

Датчик
сухого хода

LP/3

Руководство по монтажу
и эксплуатации

EAC

Содержание

1. Назначение и область применения.....	3
2. Комплект поставки.....	3
3. Технические характеристики и условия эксплуатации.....	4
4. Устройство и принцип работы.....	4
5. Меры безопасности.....	6
6. Гидравлическое подключение.....	6
7. Электрическое подключение.....	7
8. Настройка и ввод в эксплуатацию.....	8
9. Техническое обслуживание.....	12
10. Транспортирование и хранение.....	12
11. Утилизация.....	13
12. Возможные неисправности и способы их устранения.....	13
13. Гарантийные обязательства.....	14

Данное руководство содержит принципиальные указания, которые должны выполняться при монтаже, эксплуатации и техническом обслуживании датчика сухого хода LP/3 торговой марки UNIPUMP®.

Во избежание несчастных случаев и возникновения неисправностей необходимо внимательно ознакомиться с данным Руководством перед началом эксплуатации изделия.

1. Назначение и область применения

Датчик сухого хода LP/3 предназначен для автоматического выключения поверхностных, скважинных насосов, станций автоматического водоснабжения при отсутствии воды в системе, предотвращая выход из строя оборудования вследствие работы без воды (режим «сухого хода»).

Выключение насоса (срабатывание датчика) происходит в режиме открытого водоразбора (с открытым краном, смесителем и т. д.) при падении давления воды в системе ниже порога срабатывания.

Датчик сухого хода LP/3 применяется в автоматических насосных станциях, поливочных установках, установках пожаротушения, системах кондиционирования и т. п.

Рабочей средой систем, в которых используется датчик, должна являться вода.

2. Комплект поставки

<i>Наименование</i>	<i>Количество, шт.</i>
Датчик сухого хода LP/3 в сборе	1
Руководство по эксплуатации	1
Упаковка	1

3. Технические характеристики и условия эксплуатации

Параметр	Значение
Параметры электрической сети	$\sim 220 \pm 10\%$, 50 Гц
Максимальный ток (номинальный ток)	16 (10) А
Температура:	
– рабочей среды (воды)	+1...+40 °С
– окружающей среды	+1...+40 °С
Диапазон настройки давления выключения ($P_{\text{выкл}}$)	0,15...2 бар
Заводская настройка ($P_{\text{выкл}}/P_{\text{вкл}}$)	0,15/0,9 бар
Максимальное давление в системе	5 бар
Присоединительный размер (внутренняя резьба)	¼"
Степень защиты	IP44

4. Устройство и принцип работы

Датчик сухого хода LP/3 представляет собой электромеханическое реле, срабатывающее в зависимости от величины давления воды в системе, $P_{\text{раб}}$.

Устройство датчика показано на рис. 1. Все рабочие элементы расположены на основании и закрыты защитной крышкой. К основанию крепится присоединительный фланец с внутренней резьбой ¼" для подключения к системе водоснабжения. Внутри фланца имеется рабочая камера, в которой находится мембрана.

При нормальном давлении в системе ($P_{\text{раб}} > P_{\text{вкл}}$) вода воздействует на мембрану и обеспечивает замыкание контактной группы – подачу электроэнергии на электродвигатель насоса. При падении давления воды ниже величины давления выключения ($P_{\text{раб}} < P_{\text{выкл}}$, начало работы насоса в режиме «сухого хода») контактная группа размыкается и выключает насос.

Значения давления включения $P_{\text{вкл}}$ и выключения $P_{\text{выкл}}$, при которых срабатывает реле, настраиваются с помощью регулировочных механизмов 6 и 7 (подробнее см. Раздел 8 «Настройка и ввод в эксплуатацию»).

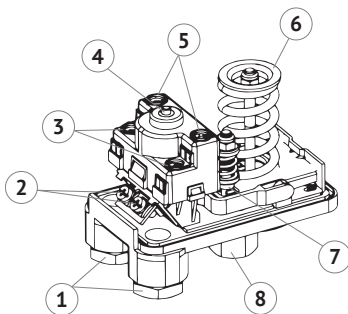


Рис. 1

- 1 – Кабельный ввод.
- 2 – Клеммы для подключения заземления.
- 3 – Клеммы для подключения к электрической сети.
- 4 – Кнопка включения и перезапуска насоса.
- 5 – Клеммы для подключения насоса.
- 6 – Регулировочный механизм (гайка и пружина) для настройки давления выключения насоса, $P_{\text{выкл}}$.
- 7 – Регулировочный механизм (гайка и пружина) для настройки разницы между давлением включения и выключения ($\Delta P = P_{\text{вкл}} - P_{\text{выкл}}$).
- 8 – Присоединительный фланец.

5. Меры безопасности

- Подключение датчика к электрической сети должен выполнять квалифицированный специалист в строгом соответствии с «Правилами устройства электроустановок» (ПУЭ) и «Правилами техники безопасности при эксплуатации электроустановок потребителей» (ПТБ).
- Запрещается эксплуатация датчика без заземления.
- Запрещается эксплуатация датчика с открытой защитной крышкой.
- Перед проведением любых работ с датчиком, необходимо отключить его от электросети.
- Не допускается эксплуатация датчика в помещениях/местах подверженных риску затопления и/или с повышенной влажностью воздуха.

6. Гидравлическое подключение

- 1 – Обратный клапан с сетчатым фильтром.
- 2 – Всасывающая магистраль.
- 3 – Поверхностный насос.
- 4 – Напорная магистраль.
- 5 – Реле давления.
- 6 – Обратный клапан.
- 7 – Гидроаккумулятор.
- 8 – Датчик сухого хода LP/3.
- 9 – Точка водоразбора.

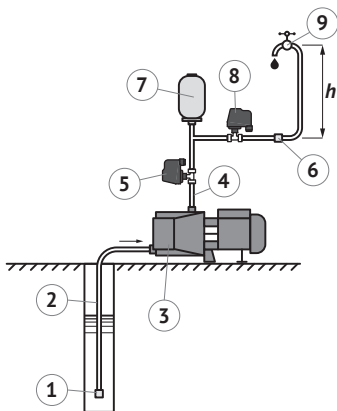


Рис. 2

Схема установки/размещения датчика сухого хода при использовании в составе автоматической насосной станции представлена на рис. 2.

Датчик LP/3 необходимо использовать в паре с реле давления, например, UNIPUMP PM/5 или модификацией со встроенным манометром (спрашивайте у дилеров). При их последовательном подключении достигается полная автоматизация работы и защита насоса (системы водоснабжения). Датчик сухого хода управляет работой насоса на низких (минимальных) значениях давления в системе, а реле давления на высоких (максимальных) значениях давления.

Место установки реле должно позволять проводить его настройку и обслуживание.

При настройке датчика следует принять во внимание высоту точки водоразбора h (крана/смесителя) – действующий в напорной магистрали водяной столб (1 м водяного столба \approx 0,1 бар).

7. Электрическое подключение



ВНИМАНИЕ!

Электроподключение следует выполнять только после выполнения всех гидравлических соединений.

Электрическое подключение должно быть выполнено квалифицированным специалистом в соответствии с требованиями Раздела 6 «Меры безопасности» с учётом электрических параметров датчика (см. Раздел 3 «Технические характеристики и условия эксплуатации»).

Клеммы для подключения к электрической сети и клеммы для подключения насоса (реле давления) можно менять местами (см. рис. 3 и рис. 1, поз. 3, 5).

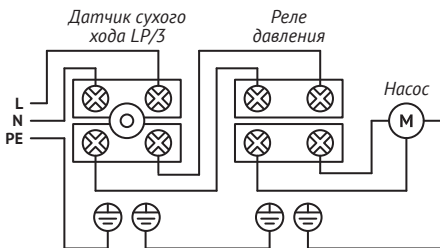


Рис. 3

Сечение жил кабеля, используемого при электромонтаже, должно соответствовать мощности насоса. Электрическая сеть должна быть оборудована работоспособной и эффективной системой заземления.

В линии (розетке), к которой подключается датчик должен быть установлен дифференциальный автоматический выключатель (УЗО) с током срабатывания не более 30 мА.

Место подключения датчика к электросети (розетка, распределительная коробка и т. д.) должно быть защищено от риска затопления, воздействия брызг воды и атмосферных осадков.

8. Настройка и ввод в эксплуатацию



ВНИМАНИЕ!

Перед проведением настройки отключите датчик от электрической сети.

Датчик поставляется с настроенными значениями давления выключения $P_{\text{выкл}}$ и включения $P_{\text{вкл}}$ (см. Раздел 1 «Технические характеристики и условия эксплуатации»).

В случае необходимости, изменение настроек датчика выполняется с помощью двух регулировочных механизмов (см. рис. 1, поз. 6 и 7) с использованием манометра.



ВНИМАНИЕ!

В большинстве случаев использования датчика сухого хода LP/3 заводские настройки являются оптимальными и достаточными.

При закручивании гаек (сжатии пружин) значения давления включения или выключения увеличиваются. При откручивании гаек (разжатии/ослаблении пружин) значения давления включения или выключения уменьшаются. Принцип настройки показан на рис. 4.

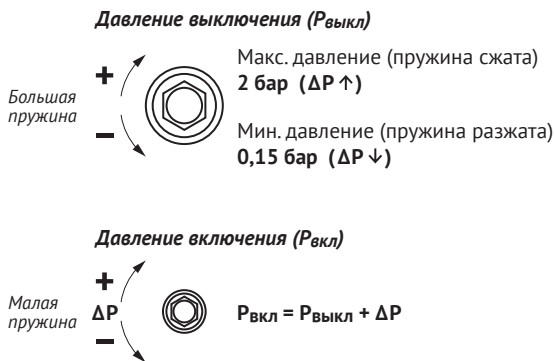


Рис. 4

Основная настройка датчика – давление выключения $P_{\text{выкл}}$ (режим «сухого хода») – выполняется с помощью регулировочного механизма с большой пружиной.



ВНИМАНИЕ!

При регулировке (вращении гайки) механизма с большой пружиной $P_{\text{выкл}}$ происходит пропорциональное увеличение значения давления включения $P_{\text{вкл}}$.

Для настройки давления выключения ($P_{\text{выкл}}$):

1. Отключите датчик от электрической сети.
2. Отвинтите крепёжный пластиковый винт и снимите защитную крышку.
3. Вращая гайку регулировочного механизма с большой пружиной (в сторону уменьшения или увеличения), установите предварительное значение давления, которое будет считаться моментом возникновения режима «сухого хода».
4. Установите защитную крышку обратно и подключите датчик к электросети.
5. Нажмите и удерживайте кнопку включения/перезапуска до тех пор, пока она не останется в «утопленном» состоянии без удержания, т. е. до того момента, пока давление в системе $P_{\text{раб}}$ не поднимется выше значения давления включения $P_{\text{вкл}}$, установленного в датчике (см. рис. 4). С помощью манометра определите значение давления включения $P_{\text{вкл}}$ (первоначального включения насоса).
6. Уменьшая давление в напорном трубопроводе $P_{\text{раб}}$, произведите разбор воды в системе (откройте кран/смеситель) и по манометру отследите значение давления выключения $P_{\text{выкл}}$, при котором разомкнутся контакты реле – произойдёт щелчок, и кнопка включения/перезапуска выйдет из корпуса.
7. В случае необходимости корректировки полученных значений давления включения $P_{\text{вкл}}$ и выключения $P_{\text{выкл}}$ повторите данную последовательность действий снова.

При настройке давления выключения $P_{\text{выкл}}$ необходимо принять во внимание давление, оказываемое водяным столбом (h) в месте присоединения датчика к трубопроводу (см. рис. 2), оно не должно быть выше настроенного значения давления выключения. Например, если точка водоразбора (кран/смеситель) находится на высоте 7 м, то датчик сухого хода необходимо настроить не менее, чем 0,75 бар (7,5 м вод. ст.).

**ВНИМАНИЕ!**

Изменять заводскую настройку регулировочного механизма с малой пружины не рекомендуется.

Регулировочный механизм с малой пружиной используется для настройки давления включения $P_{\text{вкл}}$ — давления для первоначального включения насоса, которое достигается принудительным удержанием кнопки включения/перезапуска. Особенность регулировки данного механизма и зависимость $P_{\text{вкл}}$ от настраиваемого значения $P_{\text{выкл}}$ показаны на рис. 4 и представлены в таблице ниже.

Если необходимость перенастройки всё-таки возникает, делать это следует крайне осторожно. Поворачивайте гайку механизма не более $\frac{1}{4}$ полного оборота за один раз, а затем проверяйте значения давления, при которых происходит срабатывание датчика.

Изменение настройки давления выключения $P_{\text{выкл}}$ с помощью механизма с большой пружиной (без изменения сжатия малой пружины!) приводит к пропорциональному изменению давления включения $P_{\text{вкл}}$. Приблизительная зависимость $P_{\text{вкл}}$ от изменения $P_{\text{выкл}}$ представлена в таблице.

Давление выключения, $P_{\text{выкл}}$	Давление включения, $P_{\text{вкл}}$	Изменение ΔP
0,15	0,9	0,75
0,3	1,05	0,75
0,5	1,3	0,8
1,0	1,85	0,85
2,0	3,0	1,0

В дальнейшем, в ходе эксплуатации системы водоснабжения, при срабатывании датчика LP/3 (выключении насоса) необходимо вручную нажать и некоторое время удерживать кнопку

включения/перезапуска. При этом давление в системе $P_{\text{раб}}$ должно быть выше настроенного в датчике давления включения $P_{\text{вкл}}$.

9. Техническое обслуживание

В процессе эксплуатации датчик не требует технического обслуживания.

Рекомендуется периодически проводить очистку отверстия/прохода к рабочей камере в присоединительном фланце, а также проверять контакты/клеммы на предмет присутствия окислений и подгораний.

Один раз в год следует подтягивать винты на клеммах электросоединений.

Вследствие естественного усталостного износа пружин регулировочных механизмов может потребоваться проверка и перенастройка значений давления, при которых срабатывает датчик.

10. Транспортирование и хранение

Транспортировка изделия может осуществляться любым видом транспорта, обеспечивающим его сохранность в процессе перевозки.

Изделие должно храниться в упаковке Изготовителя, в сухом, отапливаемом помещении, вдали от нагревательных приборов, избегая попадания на него прямых солнечных лучей.

При хранении следует оберегать изделие от условий избыточной влажности. Воздух помещения не должен содержать агрессивных паров и газов.

11. Утилизация

Изделие не должно быть утилизировано вместе с бытовыми отходами. Возможные способы утилизации данного оборудования необходимо узнать у местных коммунальных служб. Упаковка изделия выполнена из картона и может быть повторно переработана.

12. Возможные неисправности и способы их устранения

Неисправность	Возможная причина	Способ устранения
Датчик не срабатывает	Напряжение в электрической сети отсутствует или слишком низкое	Проверьте напряжение в электрической сети (см. 3 «Технические характеристики и условия эксплуатации»)
	Значение давления выключения слишком велико	Проверьте правильность выполнения настройки реле (см. Раздел 8 «Настройка и ввод в эксплуатацию»)
	Неисправность датчика	Обратитесь в Сервисный центр

13. Гарантийные обязательства

Изготовитель несёт гарантийные обязательства в течение 12 (двенадцати) месяцев с даты продажи изделия через розничную сеть. Срок службы изделия составляет 5 (пять) лет с момента начала эксплуатации.

В течение гарантийного срока Изготовитель бесплатно устраняет дефекты, возникшие по вине Изготовителя, или производит обмен изделия при условии соблюдения Потребителем правил монтажа и эксплуатации.

Гарантия не предусматривает возмещения материального ущерба или травм, возникших в результате неправильного монтажа и эксплуатации изделия.



ВНИМАНИЕ!

Гарантийные обязательства не распространяются:

- на неисправности, возникшие в результате несоблюдения Потребителем требований настоящего Руководства по монтажу и эксплуатации;
- на механические повреждения, вызванные внешним ударным воздействием, небрежным обращением, либо воздействием отрицательных температур окружающей среды;
- на изделия, подвергшиеся самостоятельной разборке, ремонту или модификации;
- на неисправности, возникшие в результате перегрузок.

К безусловным признакам перегрузки относятся:

- деформация или следы оплавления деталей и частей/узлов изделия, потемнения и подгорания, появление цветов побежалости на деталях и узлах, сильное внешнее и внутреннее загрязнение;
- на ремонт, потребность в котором возникает вследствие нормального, естественного износа, сокращающего срок службы устройства, и в случае полной выработки его ресурса.

Гарантия не действует без предъявления заполненного гарантийного талона.