

# Simon|24

Harmonie



Гармоничное  
сочетание

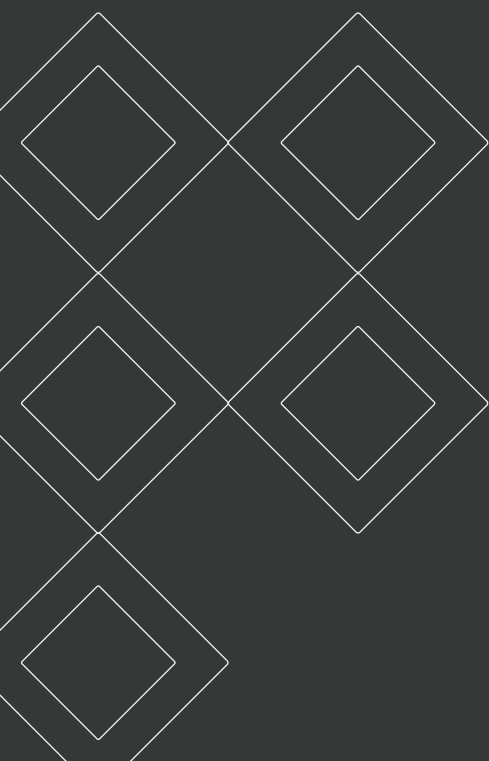
**simon**





# Harmonie

Элегантная и утонченная коллекция,  
которая излучает сияние



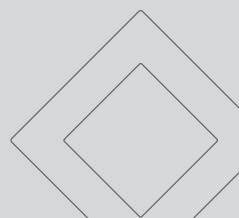
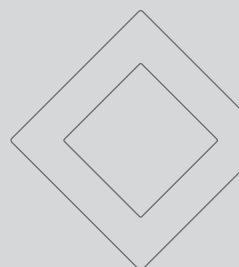


| 24  
SIMON

Механизм, обеспечивающий более надежный монтаж,  
на который теперь затрачивается в 2 раза меньше времени

x2

Быстрее в 2 раза



## Гармоничное сочетание

Порой изящность усматривается не только во внешнем оформлении, но и в функциональности. Как приятно обнаружить, что все идеально подогнано, четко включается и выключается, а элементы интерьера не только надежны, но и радуют глаз. Другими словами, когда они гармонично с ним сочетаются.

Simon представляет Harmonie 24 – серию, сущность которой заключается в сочетании эстетики и функциональности. Harmonie – коллекция, источником вдохновения для которой служат пейзажи и текстуры пространства, полного контрастов. Simon 24 – механизм, разработанный для обеспечения эффективного функционирования в самых разных помещениях.

Эстетика и функциональность. Функциональность и эстетика. Два понятия, которые гармонично сочетаются в конкретном пространстве.

Harmonie 24, когда все находится на своих местах.





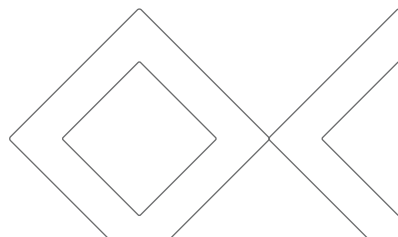
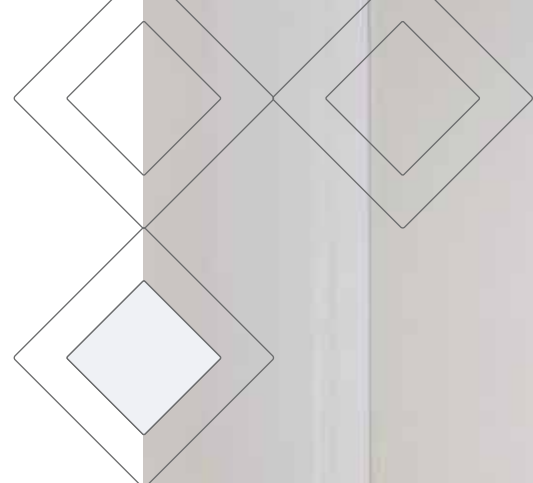
Harmonie







Коллекция



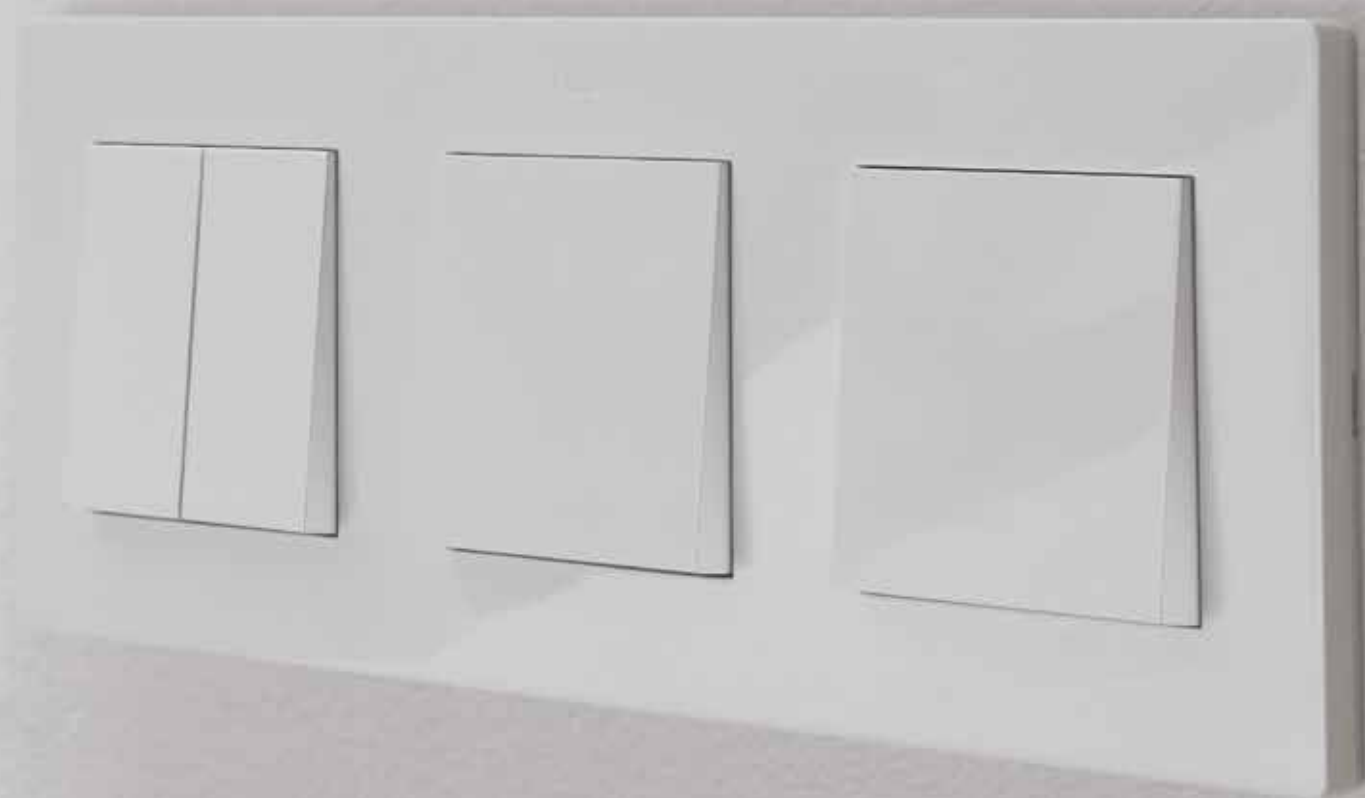
# Harmonie

Когда все элементы гармонично интегрированы в пространство, возникает эффект, который мы называем эффектом Harmonie. Когда все находится на своих местах. Когда ничто не является лишним. Именно поэтому компания Simon усовершенствовала свою продукцию, чтобы создать впечатление полной гармонии и привнести в интерьер блеск и утонченность благодаря изделиям в очень элегантном и сдержанном стиле.





Плоские формы  
идеально вписываются в интерьер



Практически плоские рамки гармонируют со стеной, создавая впечатление полной интеграции в окружающее пространство.

Вдохновением для коллекции Simon 24 Harmonie стал прекрасный баланс между эстетикой и функциональностью, элегантностью в полном значении слова. Элемент, который идеально подходит для любого пространства благодаря разносторонности и утонченности двух коллекций.



# RADIANT

Когда практичное становится элегантным,  
рождается гармония элементов.



# ESSENCE





# ESSENCE

## **БАЗОВАЯ КОЛЛЕКЦИЯ**

Коллекция, которая создает множество возможностей и связывает элементы всей серии. Надежный выбор.



БЕЛЫЙ



СЛОНОВАЯ КОСТЬ



ГРАФИТ





simon



АЛЮМИНИЙ / БЕЛЫЙ



АЛЮМИНИЙ / ГРАФИТ



## RADIANT

Расширь свои возможности в утонченном направлении. Серия, которая делает любое пространство сияющим, уделяя малейшим деталям особое внимание.



ЗОЛОТО / БЕЛЫЙ



ЗОЛОТО / ГРАФИТ



ШАМПАНЬ / СЛОНОВАЯ КОСТЬ



ШАМПАНЬ / ГРАФИТ

# МНОГОПОСТОВЫЕ РАМКИ

ИЗЯЩНОЕ РЕШЕНИЕ В  
СЕРИИ HARMONIE 24

Оптимальное решение — многопостовые рамки. При таком варианте различные механизмы удобно объединяются в один блок. Одна рамка, многообразие монтажных коробок и широкие функциональные возможности.





Многопостовые  
рамки  
универсальны:  
их можно  
использовать  
горизонтально и  
вертикально.

Механизм|24  
SIMON

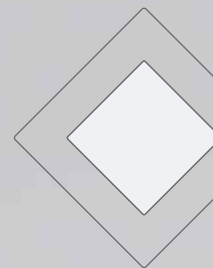




Настоящая революция

24  
Harmonie

PUSH  
&GO

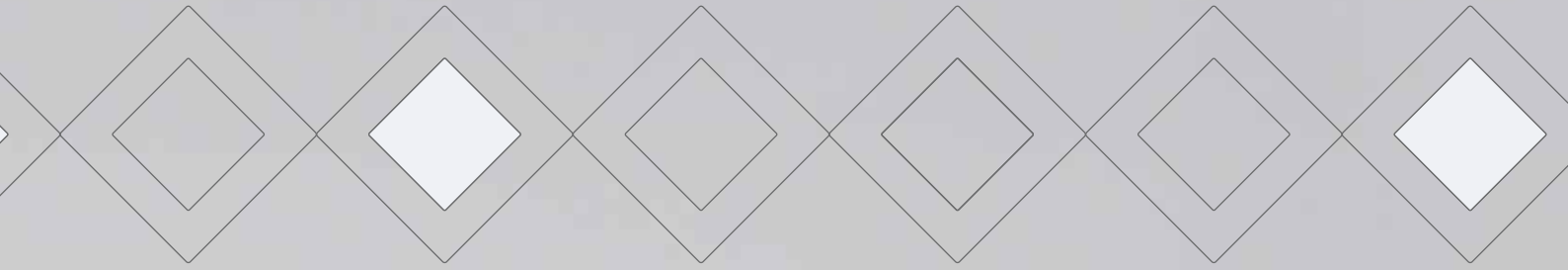


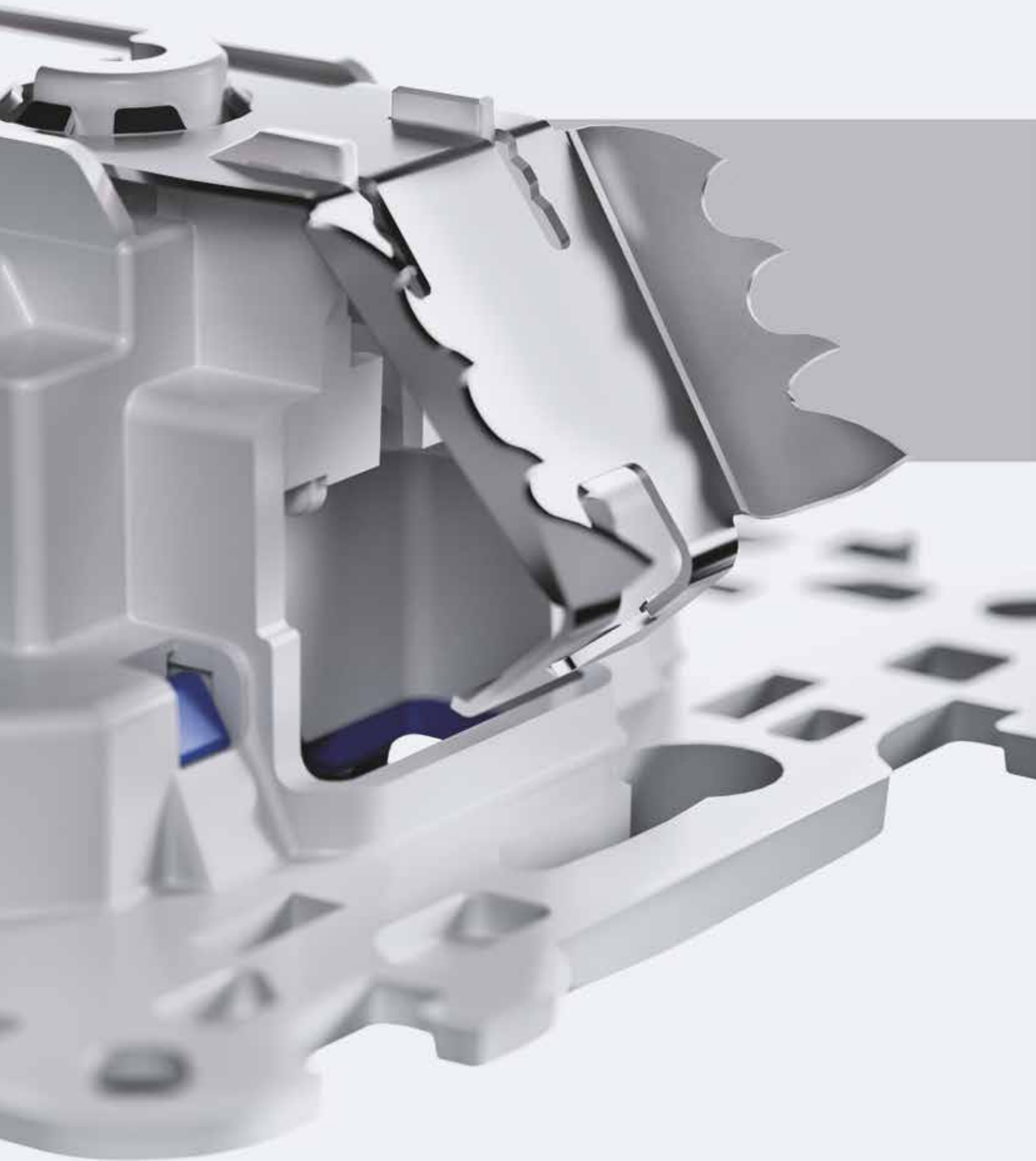
## Система, создающая полную гармонию

Главное новшество в механизме Simon 24 — это система Push&Go, уникальная разработка, позволяющая сократить время монтажа в два раза; соединение более надежно по сравнению с винтовой фиксацией, при этом соблюдаются те же стандарты безопасности. Кроме того, обеспечивается надежная фиксация, при совместимости с любыми представленными в продаже монтажными коробками.



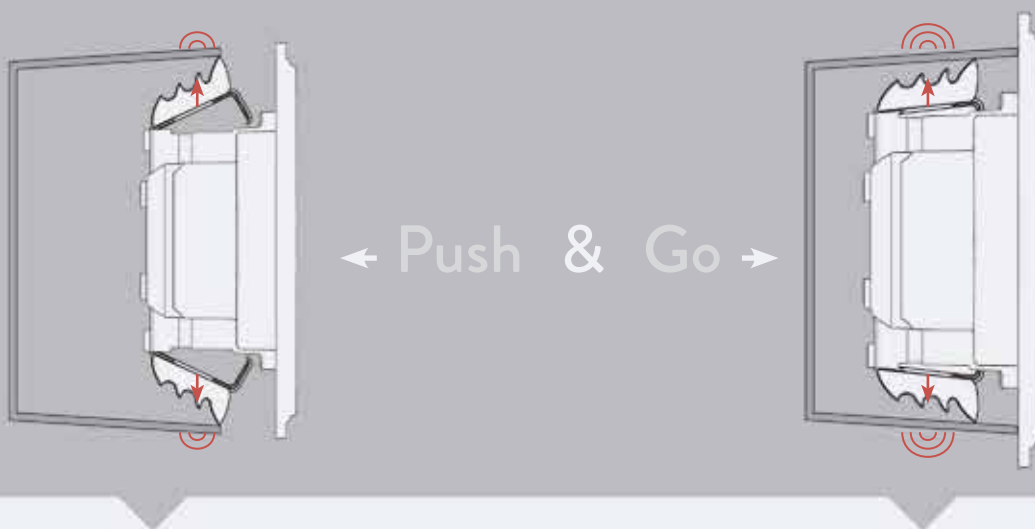






# Как это работает?

Push&Go — это система крепления механизма с помощью удобных зубцов, которые легко фиксируют его в любой коробке.



По мере нажима зубцы сжимаются и обеспечивают фиксацию в установочной коробке.

В фиксированном положении удерживающее усилие таких зубцов не позволяет механизму выпасть. При попытке извлечения прижимающее давление зубцов повышается, из-за чего упрочняется посадка механизма.

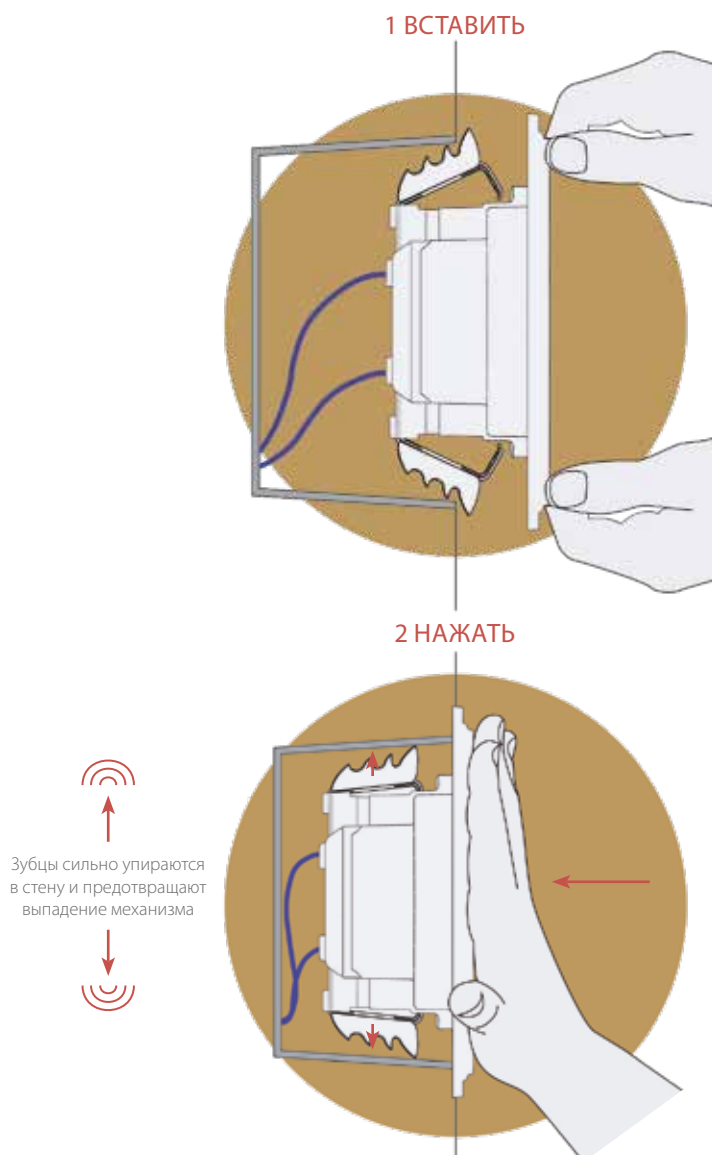
## Повышенная надежность, удобный и быстрый монтаж

### ПОВЫШЕННАЯ НАДЕЖНОСТЬ

- Легчайшая установка, которая гарантирует полную безопасность без прикручивания к стене.
- Экономия времени.
- Для удобства существует возможность дополнительного прикручивания к стене.

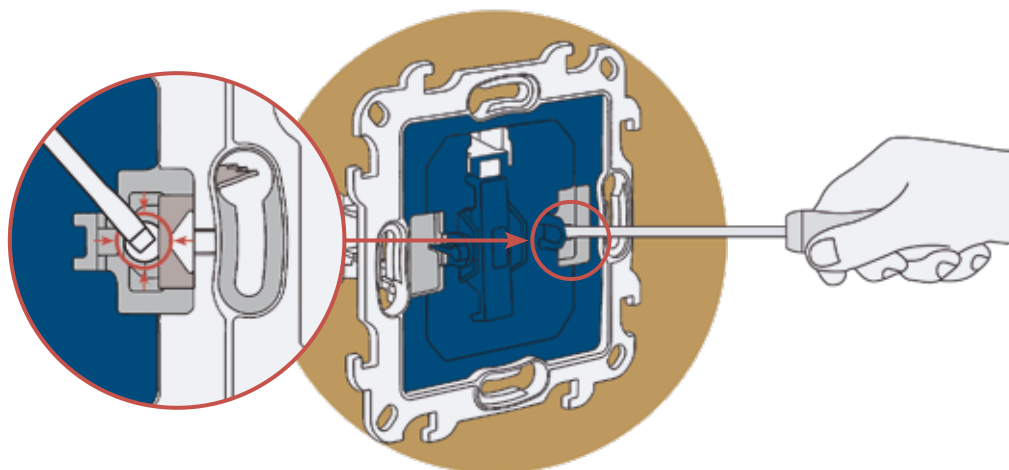
## БЫСТРЫЙ И УДОБНЫЙ МОНТАЖ

При монтаже обычных механизмов много времени уходит на закрепление или привинчивание монтажных лапок.  
При использовании механизма Simon 24 вся сборка проводится максимально быстро.



### 3 ЗАФИКСИРОВАТЬ ДОПОЛНИТЕЛЬНО

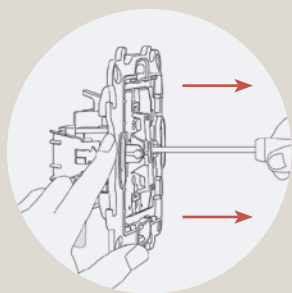
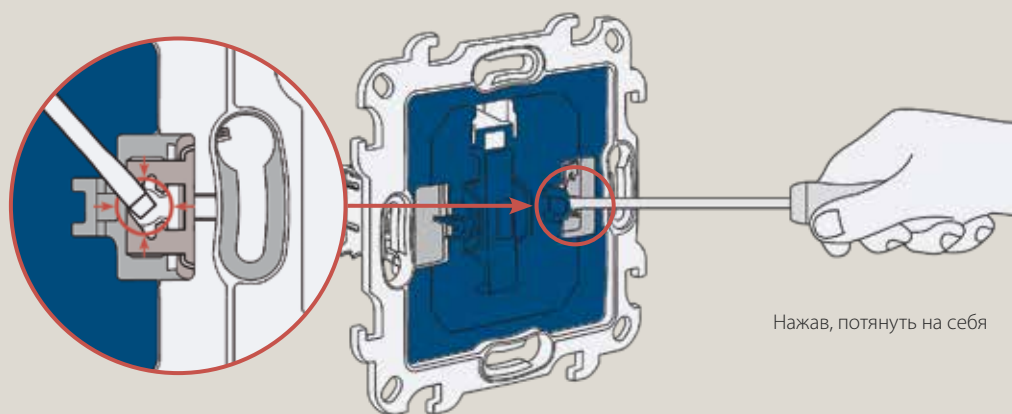
Привинчивание не требуется, достаточно надавить в отверстия. Закрепление важно для правильной установки.



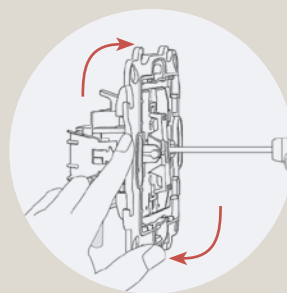
(В квадратных коробках производства компании Simon это не требуется)

## УДОБСТВО ДЕМОНТАЖА И ВЫРАВНИВАНИЯ

При необходимости извлечения механизма или его выравнивания достаточно вставить отвертку в отверстие по стрелке и



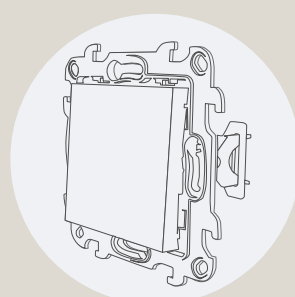
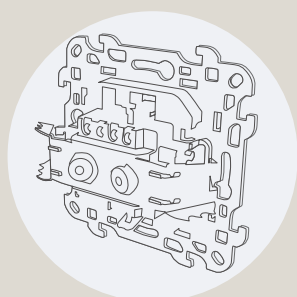
A Извлеките механизм.

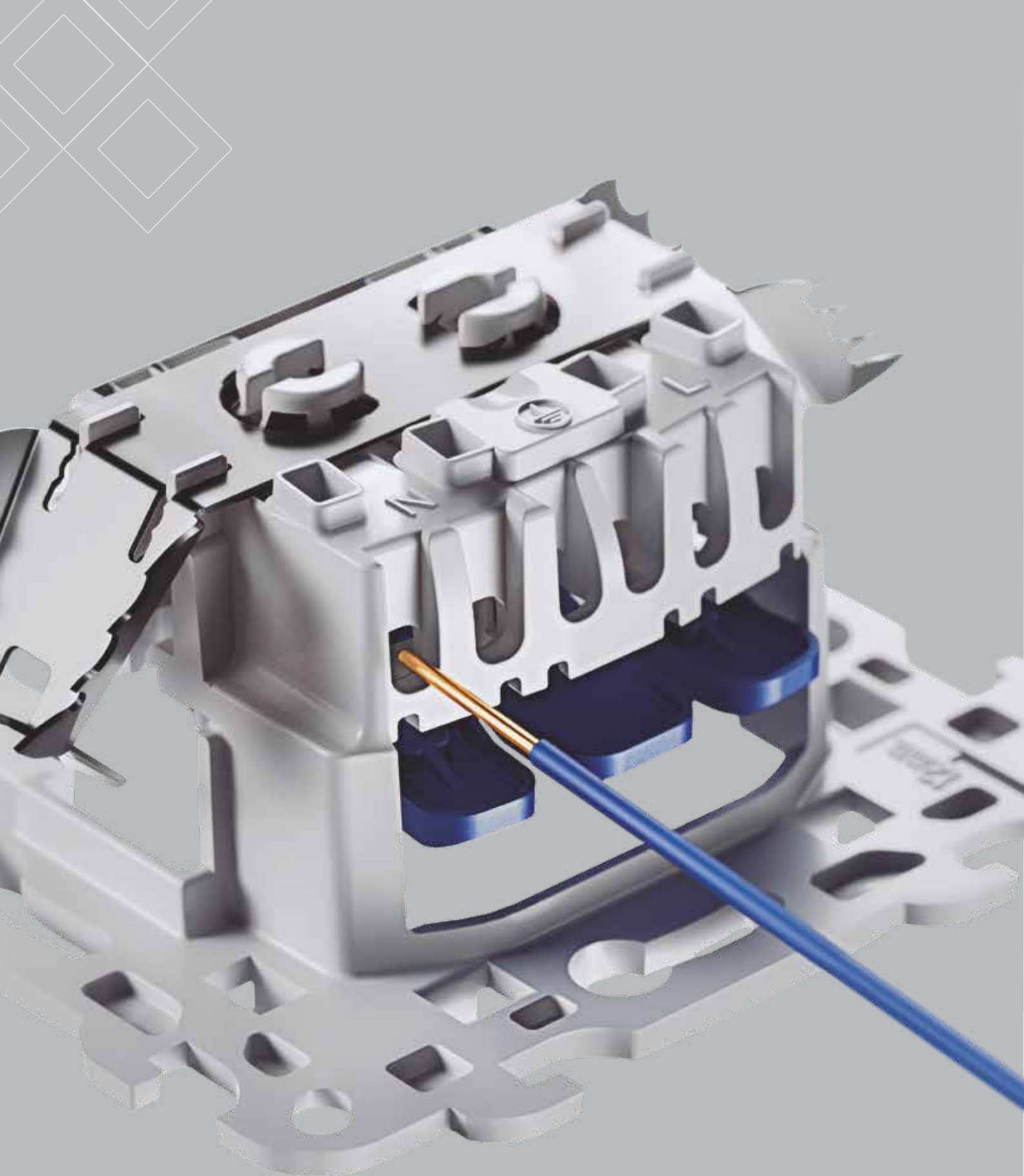


B Выровняйте и, установив на место, закрепите.

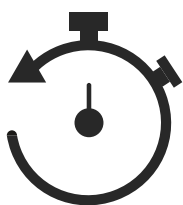
## Совместимость с любыми представленными в продаже коробками

Simon 24 Harmonie предлагается с двумя вариантами монтажных лапок: с инновационной системой Push&Go (быстрее, надёжнее, легкая установка) и со стандартными лапками.





24  
| Harmonie



# Быстрое соединение

## Экономия времени Повышенная надежность Больше удобства

С помощью такой передовой системы соединение производится намного быстрее, оно надежно и удобно при любом варианте монтажа.

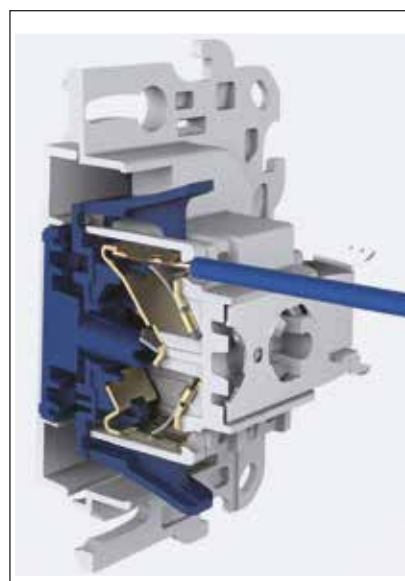
### ПОВЫШЕННАЯ НАДЕЖНОСТЬ

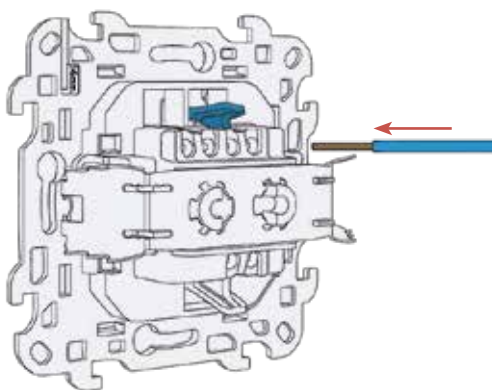
Улучшенная система для жестких проводов, успешно апробированная в европейских странах и отличающаяся высокой надежностью:

- Обеспечивается надежность зажима.
- В отличие от винтовых зажимов прочность соединения не нарушается.
- Не допускается нарушение правильности соединения.

### ЭКОНОМИЯ ВРЕМЕНИ

Зачистив концы проводов, достаточно вставить их в зажимы, следуя указаниям на монтажной коробке. Кроме того, система рассчитана как на одножильные, так и гибкие провода.



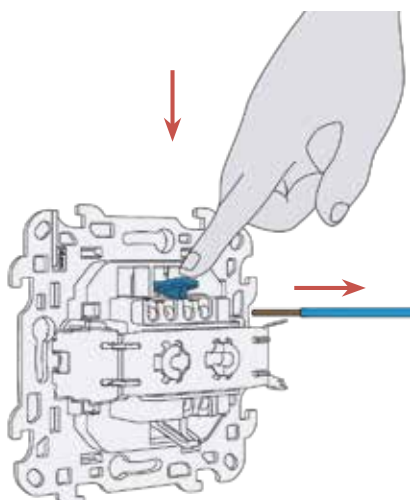
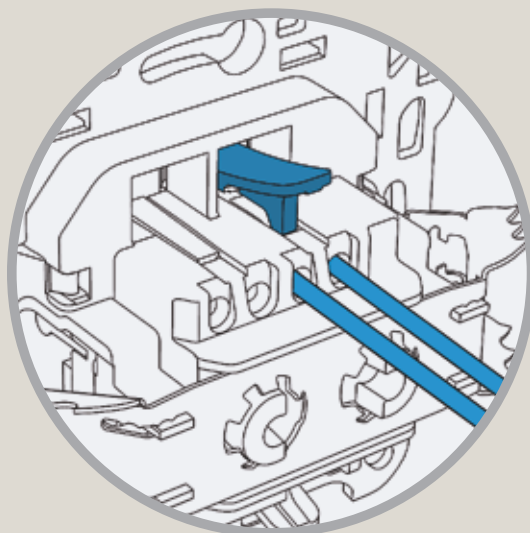


## БОЛЬШЕ УДОБСТВА

С новым механизмом Simon 24 отпадает необходимость в затягивании винтов. Выбор в пользу такой революционной разработки, исключая винтовые зажимы, — это новый уровень комфорта.

## УПРОЩЕННЫЙ МОНТАЖ

На случай подвода двух проводов для каждого из них в этом механизме предусмотрено отдельное отверстие, поэтому отпадает необходимость связывать их между собой.



## ЛЕГКО ДЕМОНТИРОВАТЬ

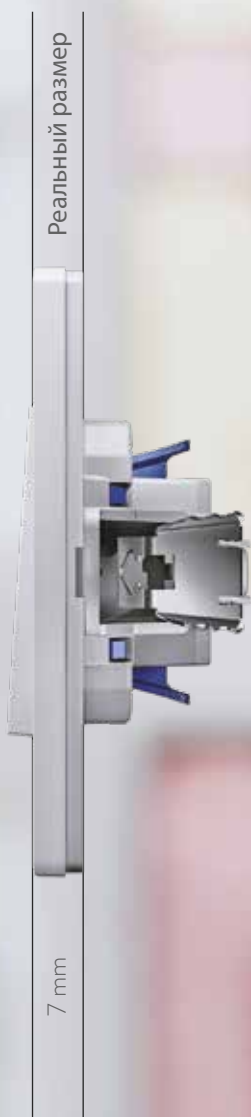
Для демонтажа достаточно нажать на рычажок и отсоединить провод.



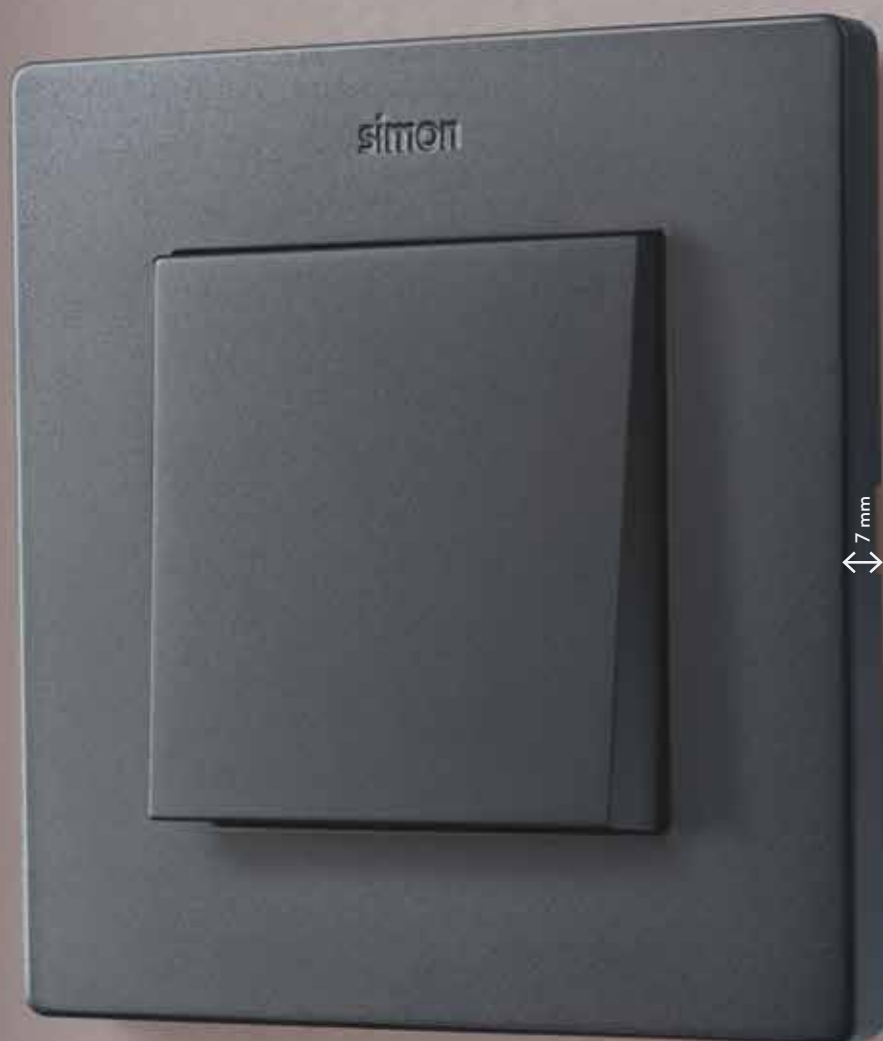


# Элегантность и утонченность форм

МЕХАНИЗМ  
ПЛАВНЫЙ И БЕСШУМНЫЙ



- Мягкое касание.
- Максимально тихий щелчок.
- Конструкция выдерживает индуктивные нагрузки.
- Более короткий ход клавиши.



Добиваясь максимальной эстетичности своих изделий, компания Simon делает ставку на механизмы, которые меньше выступают от стены и, соответственно, имеют меньший угол наклона и укороченный ход клавиши.

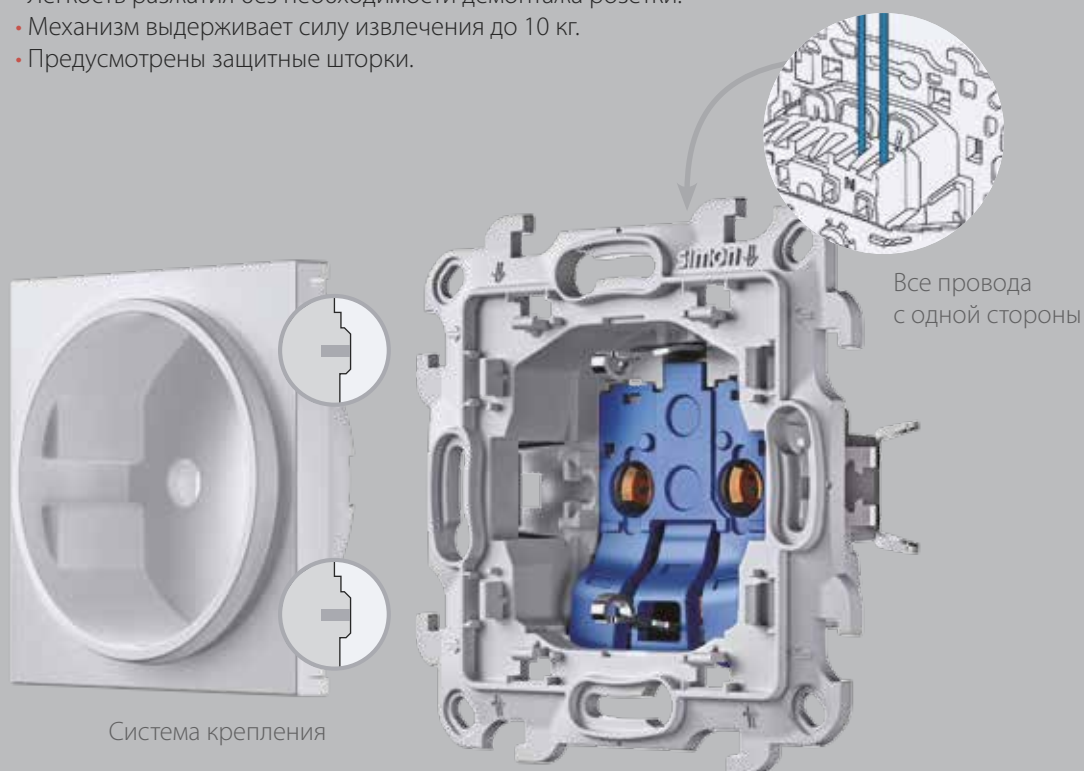
В соответствии с требованиями монтажа применяются защитные шторки для всех механизмов

# Механизм Simon 24: в чем еще заключается его уникальность

## РОЗЕТКА. МАКСИМАЛЬНОЕ УДОБСТВО

Обеспечивается максимальное удобство и легкость монтажа:

- Ввод проводов с одной стороны.
- Накладка с фиксаторами, задающими необходимое усилие извлечения (винт скрыт).
- Легкость разжатия без необходимости демонтажа розетки.
- Механизм выдерживает силу извлечения до 10 кг.
- Предусмотрены защитные шторки.



## IP44: ЗАЩИТА ОТ ВЛАГИ И ПЫЛИ

Механизм Simon 24 с герметичностью розетки, имеющей степень защиты IP44, рассчитан на монтаж в местах, где требуется защита от влаги и пыли.

Кроме того, механизм Simon 24 может быть использован при монтаже блока из двух электрических розеток.

## ДВОЙНЫЕ РОЗЕТКИ:

Для максимального количества подключений при минимальном свободном месте; с тем же дизайном. В наличии имеются двойные двухполюсные розетки и двойные розетки Schuko.



## УСОВЕРШЕНСТВОВАННАЯ ФИКСАЦИЯ РАМКИ

В рамке механизма Simon Harmonie 24 предусмотрена система многопозиционных зажимов с зубчато-реечным креплением, обеспечивающих плотное прилегание к монтажной коробке и компенсирующих неровности стены.

### УДОБСТВО И ЛЕГКОСТЬ ДЕМОНТАЖА

- Легкость и свобода извлечения благодаря наличию небольшого паза.
- Не нарушается целостность стены и интерьера.



## ПРОЧНЫЕ МАТЕРИАЛЫ

### МОНТАЖНАЯ КОРОБКА:

Технический полимер, который благодаря высокой прочности:

- Обеспечивает сохранность механизма, даже при привинчивании.
- Обеспечивает правильность монтажа в коробке как с винтовыми креплениями, так и с монтажными лапками.
- Исключается необходимость нарезки при монтаже.
- Идеально подгоняются, выравнивая положение любых механизмов.
- Хорошо сохраняется форма: отсутствие деформации при монтаже или в процессе эксплуатации.

### РАМКИ И КЛАВИШИ

- Материал — поликарбонат, не теряющий своих свойств в процессе эксплуатации.

## НЕСКОЛЬКО МЕХАНИЗМОВ.

### ОДНА РАМКА

Оптимальное решение — многопостовые рамки.

При таком варианте различные механизмы удобно объединяются в один блок.

Многопостовые рамки универсальны. Их можно использовать горизонтально и вертикально.

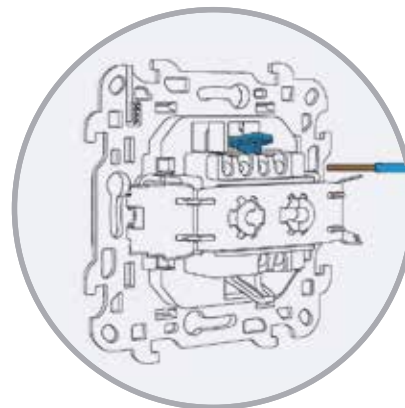
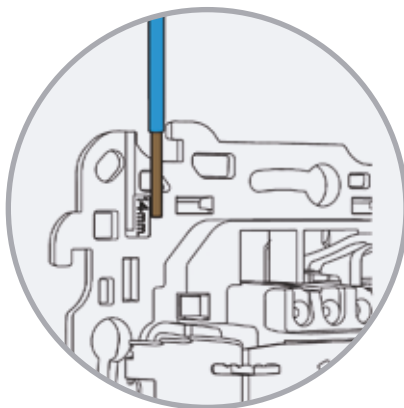




# Монтаж производится быстро, легко и надежно

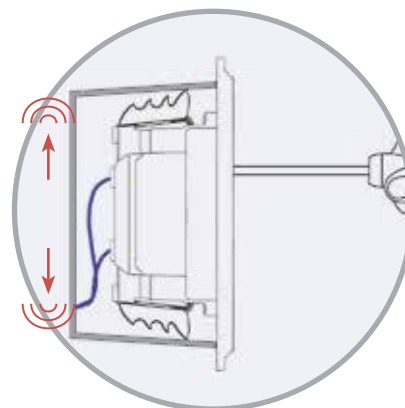
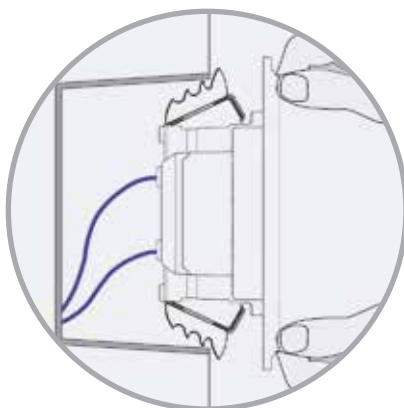
## 1 ЗАЖИМ.

Зачистить конец провода так, как это предусмотрено для конкретного механизма, и, ввести его в зажим.



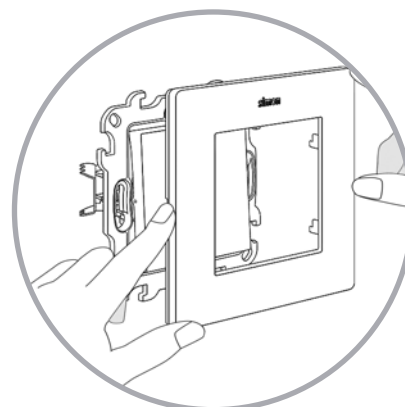
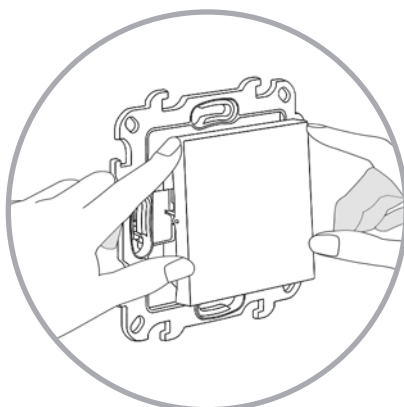
## 2 ФИКСАЦИЯ.

Вставить механизм в установочную коробку и нажать.



## 3 ЗАЩЕЛКИВАНИЕ.

Клавиша и рамка фиксируются простым нажатием.





# Надежный монтаж, который осуществляется в два раза быстрее.

## x2

Быстрее в 2 раза

СОКРАЩЕНИЕ ВРЕМЕНИ  
МОНТАЖА НА 40 %



Комплект содержит три отдельных компонента, которые частично собраны и не скреплены.

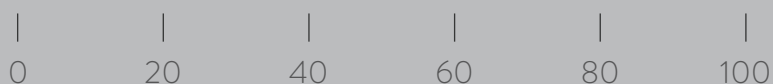
## ДЛИТЕЛЬНОСТЬ МОНТАЖА

Результаты лабораторных испытаний в реальных условиях\* для определения длительности монтажа оказались убедительными.

Harmonie 24



Стандарт



Зажим

Фиксация

Защелкивание

\* Сравнительное исследование с использованием механизмов с винтовыми зажимами и механизмов с монтажными лапками.

# Simon|24

Harmonie

ГАРМОНИЧНОЕ СОЧЕТАНИЕ.  
ИДЕАЛЬНОЕ РЕШЕНИЕ.

Коллекция с широкими возможностями выбора, в основе которой лежит механизм, гибко адаптирующийся к любой обстановке. Лучший способ добиться гармоничности.





БОЛЕЕ НАДЕЖНЫЙ  
МОНТАЖ,  
В ДВА РАЗА БЫСТРЕЕ.

**x2**

Быстрее в 2 раза



PUSH &  
GO



БЫСТРОЕ  
СОЕДИНЕНИЕ



ЭЛЕГАНТНАЯ  
УТОНЧЕННОСТЬ



# Артикулы



1



2

SIMON HARMONIE 24 ПОСТАВЛЯЕТСЯ ДВУМЯ АРТИКУЛАМИ ДЛЯ ПРАВИЛЬНОЙ И УДОБНОЙ УСТАНОВКИ В СТЕНУ.

# Комплектующие

Модульная система компоновки готового к использованию изделия (механизм с накладкой + рамка) позволяет приобретать и устанавливать отдельные комплектующие по мере их необходимости.

## Рамки

### Универсальные рамки

- 1 пост 85 x 85 mm
- 2 поста 156 x 85 mm
- 3 поста 227 x 85 mm
- 4 поста 298 x 85 mm
- 5 постов 369 x 85 mm

ОТДЕЛКА ▶ -030  
Белый -031  
слоновая кость -038  
Графит

### ESSENCE



Артикул	Описание
2400610-030	Рамка, 1 пост, белый
2400620-030	Рамка, 2 поста, белый
2400630-030	Рамка, 3 поста, белый
2400640-030	Рамка, 4 поста, белый
2400650-030	Рамка, 5 постов, белый



Артикул	Описание
2400610-031	Рамка, 1 пост, слоновая кость
2400620-031	Рамка, 2 поста, слоновая кость
2400630-031	Рамка, 3 поста, слоновая кость
2400640-031	Рамка, 4 поста, слоновая кость
2400650-031	Рамка, 5 постов, слоновая кость



Артикул	Описание
2400610-038	Рамка, 1 пост, графит
2400620-038	Рамка, 2 поста, графит
2400630-038	Рамка, 3 поста, графит
2400640-038	Рамка, 4 поста, графит
2400650-038	Рамка, 5 постов, графит

ОТДЕЛКА ▶ -033  
алюминий -034  
шампань -066  
золото

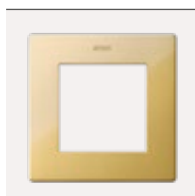
### RADIANT



Артикул	Описание
2400610-033	Рамка, 1 пост, алюминий
2400620-033	Рамка, 2 поста, алюминий
2400630-033	Рамка, 3 поста, алюминий
2400640-033	Рамка, 4 поста, алюминий
2400650-033	Рамка, 5 поста, алюминий



Артикул	Описание
2400610-034	Рамка, 1 пост, шампань
2400620-034	Рамка, 2 поста, шампань
2400630-034	Рамка, 3 поста, шампань
2400640-034	Рамка, 4 поста, шампань
2400650-034	Рамка, 5 поста, шампань



Артикул	Описание
2400610-066	Рамка, 1 пост, золото
2400620-066	Рамка, 2 поста, золото
2400630-066	Рамка, 3 поста, золото
2400640-066	Рамка, 4 поста, золото
2400650-066	Рамка, 5 поста, золото

# Механизмы

ОТДЕЛКА ▶


-030  
Белый

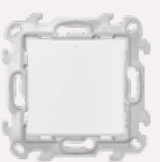
-031  
опытоватость

-038  
графит

## ВЫКЛЮЧАТЕЛИ Push&Go

### ОДНОКЛАВИШНЫЕ МЕХАНИЗМЫ


	Артикул	Описание	Монтаж	Ток нагрузки	Напряжение	Зажим
	2420101 -030 -031 -038	Одноклавишный выключатель	Push&Go	10AX	250V-	Безвинтовой
	2420201 -030 -031 -038	Проходной выключатель (с 2-х мест, переключатель)	Push&Go	10AX	250V-	Безвинтовой
	2420150 -030 -031 -038	Кнопочный выключатель	Push&Go	10 A	250V-	Безвинтовой

	Артикул	Описание	Монтаж	Ток нагрузки	Напряжение	Зажим
	2420251 -030 -031 -038	Проходной выключатель с 3-х мест (перекрёстный)	Push&Go	10AX	250V-	Безвинтовой

### ДВУХКЛАВИШНЫЕ МЕХАНИЗМЫ

	Артикул	Описание	Монтаж	Ток нагрузки	Напряжение	Зажим
	2420398 -030 -031 -038	Двухклавишный выключатель	Push&Go	10AX	250V-	Безвинтовой

### МЕХАНИЗМЫ С ПОДСВЕТКОЙ

	Артикул	Описание	Монтаж	Ток нагрузки	Напряжение	Зажим
	2420204 -030 -031 -038	Проходной выключатель с подсветкой	Push&Go	10AX	250V-	Безвинтовой

## ВЫКЛЮЧАТЕЛИ Монтажные лапки

## ОДНОКЛАВИШНЫЕ МЕХАНИЗМЫ

Артикул	Описание	Монтаж	Ток нагрузки	Напряжение	Зажим
2450101 -030 -031 -038	Одноклавишный выключатель	Монтажные лапки	10АХ	250V-	Безвинтовой
2450201 -030 -031 -038	Проходной выключатель (с 2-х мест, переключатель)	Монтажные лапки	10АХ	250V-	Безвинтовой
2450150 -030 -031 -038	Кнопочный выключатель	Монтажные лапки	10 А	250V-	Безвинтовой

Артикул	Описание	Монтаж	Ток нагрузки	Напряжение	Зажим
2450251 -030 -031 -038	Проходной выключатель с 3-х мест (перекрёстный)	Монтажные лапки	10АХ	250V-	Безвинтовой

## ДВУХКЛАВИШНЫЕ МЕХАНИЗМЫ

Артикул	Описание	Монтаж	Ток нагрузки	Напряжение	Зажим
2450398 -030 -031 -038	Двухклавишный выключатель	Монтажные лапки	10АХ	250V-	Безвинтовой

Артикул	Описание	Монтаж	Ток нагрузки	Напряжение	Зажим
2410397 -030 -031 -038	Двухклавишный проходной выключатель	Монтажные лапки	10АХ	250V-	Безвинтовой

## ТРЕХКЛАВИШНЫЙ МЕХАНИЗМ

Артикул	Описание	Монтаж	Ток нагрузки	Напряжение	Зажим
2450391 -030 -031 -038	Трёхклавишный выключатель	Монтажные лапки	10АХ	250V-	Безвинтовой

## МЕХАНИЗМЫ С ПОДСВЕТКОЙ

Артикул	Описание	Монтаж	Ток нагрузки	Напряжение	Зажим
2450204 -030 -031 -038	Проходной выключатель с подсветкой	Монтажные лапки	10АХ	250V-	Безвинтовой

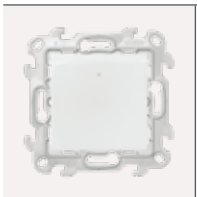




Артикул	Описание	Монтаж	Ток нагрузки	Напряжение	Зажим
2450392 -030 -031 -038	Двухклавишный выключатель с подсветкой	Монтажные лапки 10АХ		250V-	Безвинтовой

## СПЕЦИАЛЬНЫЕ МЕХАНИЗМЫ

### ВЫКЛЮЧАТЕЛЬ ПОД КАРТОЧКУ



Артикул	Описание	Ток нагрузки	Напряжение	Зажим
2410526 -030 -031 -038	Выключатель под карточку, проходной, с 1 микропереключателем и световым индикатором Рекомендуется установка в сочетании с контактором/реле. Ширина карточки 45-54 мм	6 (2) А	250V-	Безвинтовой

# Розетки

ОТДЕЛКА ▶

-030  
Белый

-031  
Сложившаяся

-038  
Профиль

## РОЗЕТКИ Push&Go

### РОЗЕТКИ

Артикул	Описание	Монтаж	Ток нагрузки	Напряжение	Зажим
2420434 -030 -031 -038	Розетка двухполюсная 2К+3 без защитных шторок	Push&Go	16А	250V-	Безвинтовой



Артикул	Описание	Монтаж	Ток нагрузки	Напряжение	Зажим
2420432 -030 -031 -038	Розетка двухполюсная 2К+3 с защитными шторками	Push&Go	16А	250V-	Безвинтовой



Артикул	Описание	Монтаж	Ток нагрузки	Напряжение	Зажим
2420448 -030 -031 -038	Розетка двухполюсная 2К+3 с заземлением, с крышкой и защитными шторками, IP44	Push&Go	16А	250V-	Безвинтовой



## РОЗЕТКИ Standard Hook

### РОЗЕТКИ

Артикул	Описание	Монтаж	Ток нагрузки	Напряжение	Зажим
2450442 -030 -031 -038	Розетка двухполюсная 2К без защитных шторок	Монтажные лапки	16А	250V-	Безвинтовой



Артикул	Описание	Монтаж	Ток нагрузки	Напряжение	Зажим
2450441 -030 -031 -038	Розетка двухполюсная 2К с защитными шторками	Монтажные лапки	16А	250V-	Безвинтовой



Артикул	Описание	Монтаж	Ток нагрузки	Напряжение	Зажим
2450457 -030 -031 -038	Двойная розетка 2К без защитных шторок	Монтажные лапки	16А	250V-	Винтовой



Артикул	Описание	Монтаж	Ток нагрузки	Напряжение	Зажим
2450434 -030 -031 -038	Розетка двухполюсная 2К+3 без защитных шторок	Монтажные лапки	16А	250V-	Безвинтовой



Артикул	Описание	Монтаж	Ток нагрузки	Напряжение	Зажим
2450432 -030 -031 -038	Розетка двухполюсная 2К+3 с защитными шторками	Монтажные лапки	16А	250V-	Безвинтовой



Артикул	Описание	Монтаж	Ток нагрузки	Напряжение	Зажим
2450459 -030 -031 -038	Двойная розетка 2К+3 без защитных шторок	Монтажные лапки	16А	250V-	Винтовой



Артикул	Описание	Монтаж	Ток нагрузки	Напряжение	Зажим
2450448 -030 -031 -038	Розетка двухполюсная 2К+3 с заземлением, с крышкой и защитными шторками, IP44	Монтажные лапки	16А	250V-	Безвинтовой



## ЗАРЯДНОЕ УСТРОЙСТВО USB

Артикул	Описание	Ток нагрузки	Выходное напряжение	Напряжение	Зажим
2411096 -030 -031 -038	Зарядное устройство 2xUSB. Позволяет заряжать устройства (мобильные телефоны, смартфоны, планшетные компьютеры и т.д.)	2,1 А	5Vdc	230V	Винтовой





# Данные/ видео/аудио

ОТДЕЛКА ▶ -030 Белый -031 слоновая кость -038 Графит


## РОЗЕТКИ ТВ/RJ/МУЛЬТИМЕДИА

### ТЕЛЕВИЗИОННЫЕ РОЗЕТКИ


	Артикул	Описание	Для	Зажим
	2410475 -030 -031 -038	TV розетка проходная	Для аналогового	Винтовой
	2450476 -030 -031 -038	TV розетка оконечная	телевизионного	
	2450477 -030 -031 -038	TV розетка одиночная	сигнала	

	Артикул	Описание	Для	Зажим
	2410485 -030 -031 -038	TV-SAT розетка проходная	для аналогового	Винтовой
	2410486 -030 -031 -038	TV-SAT розетка оконечная	и цифрового	
	2410487 -030 -031 -038	TV-SAT розетка одиночная	телевизионного	сигнала

### ТЕЛЕФОННЫЕ И ИНФОРМАЦИОННЫЕ РОЗЕТКИ

	Артикул	Описание	Зажим
	2410480 -030 -031 -038	Телефонная розетка RJ-11, 4 контакта	Винтовой
	2410598 -030 -031 -038	Компьютерная розетка RJ45, кат. 5е, UTP	

### ДВОЙНЫЕ ТЕЛЕФОННЫЕ И ИНФОРМАЦИОННЫЕ РОЗЕТКИ

	Артикул	Описание	Зажим
	2450593 -030 -031 -038	Двойная компьютерная розетка 2xRJ45, кат. 5е, UTP	

## РОЗЕТКИ МУЛЬТИМЕДИА

	Артикул	Описание	Terminal Connection	Зажим
	2411090 -030 -031 -038	Коннектор 2 x USB 2.0, тип A, «мама»	Винтовой	
	Артикул	Описание	Terminal Connection	Зажим
	2411094 -030 -031 -038	Коннектор HDMI, v 1.4, «мама»	винтовой	Проходной, «мама-мама»
	Артикул	Описание	Terminal Connection	Зажим
	2411095 -030 -031 -038	Коннектор HDMI(v 1.4) + USB(2.0, тип A), «мама»	винтовой	HDMI - «мама-мама» (проходной) USB - винтовой

# Функции



Галогенные 230V-



Галогенные,  
электромагнитный  
трансформатор



Угол



Дальность



Таймер



Интенсивность



Галогенные,  
электронный  
трансформатор



Люминесцентные



Энергосберегающие

ОТДЕЛКА ▶

-030

Белый

-031




Сложиваемость

-038

Профиль

## КОНТРОЛЬ И РЕГУЛИРОВКА ОСВЕЩЕНИЯ

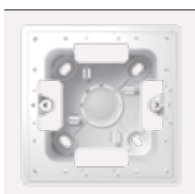
### ПОВОРОТНЫЙ СВЕТОРЕГУЛЯТОР

	Артикул	Описание	Питание	Мощность и тип нагрузки		Зажим
		2410313 -030 -031 -038	Светорегулятор поворотной-нажимной (проходной)	230 В	40-450W 	40-350VA 

# МОНТАЖНЫЕ КОРОБКИ ДЛЯ НАКЛАДНОГО МОНТАЖА

ОТДЕЛКА ▶ -030  
Белый -031  
слоновая кость -038  
Графит

## НАКЛАДНОЙ МОНТАЖ



Артикул	Описание
2400751 -030 -031 -038	Монтажная коробка, 1 пост



Артикул	Описание
2400752 -030 -031 -038	Монтажная коробка, 2 поста



Артикул	Описание
2400753 -030 -031 -038	Монтажная коробка, 3 поста

# Дополнительное оборудование

ОТДЕЛКА ▶

-030  
Белый

-031  
СЛОЖИВАЕМОСТЬ

-038  
Графит

## КАБЕЛЬНЫЙ ВЫВОД



Артикул

2410801 -030 -031 -038

Описание

Кабельный вывод,  
креление для фиксации выводимых проводов

## ЗАГЛУШКА



Артикул

2400800 -030 -031 -038

Описание

Заглушка





# ОБЗОР

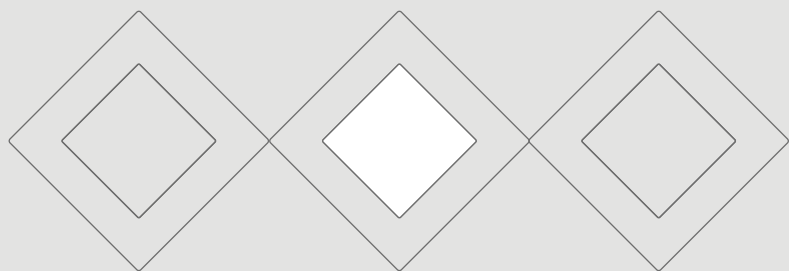
## ФУНКЦИИ



Светорегулятор



Кабельный вывод



## МЕХАНИЗМЫ



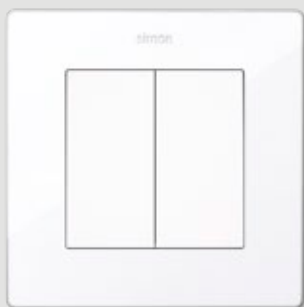
Выключатель



Переключатель с подсветкой



Карточный выключатель



Двухклавишный  
Выключатель



Трехклавишный  
выключатель



Двухклавишный выключатель с  
подсветкой

## МУЛЬТИМЕДИА



2 x USB



HDMI + USB



HDMI



RJ11/RJ45



TV + SAT



RJ 45 + RJ 45

## РОЗЕТКИ



Розетка с заземлением



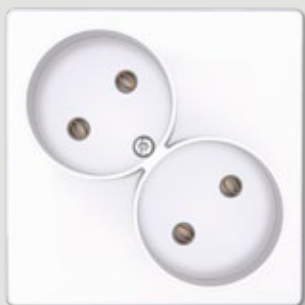
Розетка без заземления



Розетка с заземлением,  
крышкой, IP44



Двойная розетка с  
заземлением



Двойная розетка без  
заземления



Зарядное устройство 2xUSB



**simon**  
LIGHT UP EMOTIONS

[www.simonelectric.ru/harmonie24](http://www.simonelectric.ru/harmonie24)



**ООО "Симон Электрик"**  
ул. Кржижановского, д.15, стр.5  
Россия, Москва  
Тел./Факс: +7 495 646 84 00  
[info@simonelectric.ru](mailto:info@simonelectric.ru)  
[simonelectric.ru](http://simonelectric.ru)