

ООО «Рубеж»

ИЗОЛЯТОР ШЛЕЙФА ИЗ-1-РЗ

Руководство по эксплуатации
ПАСН.423149.072 РЭ
Редакция 8

1 Основные сведения об изделии

1.1 Изолятор шлейфа ИЗ-1-РЗ (далее – изолятор шлейфа или ИЗ) предназначен для работы в системах противопожарной защиты и охранной сигнализации с приборами приемно-контрольными и управления охранно-пожарными адресными ППКОПУ 011249-2-1 «Рубеж-2ОП» прот.РЗ, ППКОПУ «РЗ-Рубеж-2ОП» и контроллерами адресных устройств «Рубеж-КАУ1» прот.РЗ, «Рубеж-КАУ2» прот.РЗ, «РЗ-Рубеж-КАУ2» (далее – прибор).

1.2 ИЗ выполняет функцию размыкания части адресной линии связи (далее – АЛС) при обнаружении признаков короткого замыкания (далее – КЗ).

1.3 Допускается установка ИЗ в коробки коммутационные взрывозащищенные ККВ14 и ККВ24 производства ЗАО НПК «Эталон» (далее – ККВ14, ККВ24 или коробки).

1.4 ИЗ маркирован товарным знаком по свидетельству № 577512 (RUBEZH).

2 Основные технические данные

2.1 ИЗ занимает один адрес в системе.

2.2 Питание ИЗ и передача сигналов осуществляется по АЛС, подключенной к прибору. ИЗ допускает подключение к АЛС без учета полярности.

2.3 Ток потребления от АЛС:

– не более 0,7 мА при напряжении в линии (24 – 36) В;

– не более 10 мА при срабатывании.

2.4 Время срабатывания – не более 0,1 с.

2.5 ИЗ может работать в условиях, соответствующих атмосфере категории I по ГОСТ 15150-69 (устойчивость к воздействию коррозионно-активных агентов).

2.6 Степень защиты, обеспечиваемая оболочкой ИЗ, – IP30 по ГОСТ 14254-2015.

2.7 ИЗ является сейсмостойким при воздействии землетрясений интенсивностью 9 баллов по MSK-64 при уровне установки над нулевой отметкой до 70 м по ГОСТ 30546.1-98.

2.8 По устойчивости к электромагнитным помехам ИЗ соответствует требованиям ГОСТ Р 50009-2000 и соответствующим стандартам, перечисленным в приложении Б ГОСТ Р 53325-2012, для 2 степени жесткости.

ВНИМАНИЕ! КАЧЕСТВО ФУНКЦИОНИРОВАНИЯ ИЗОЛЯТОРА ШЛЕЙФА НЕ ГАРАНТИРУЕТСЯ, ЕСЛИ ЭЛЕКТРОМАГНИТНАЯ ОБСТАНОВКА В МЕСТЕ ЕГО УСТАНОВКИ НЕ СООТВЕТСТВУЕТ УСЛОВИЯМ ЭКСПЛУАТАЦИИ, УКАЗАННЫМ В НАСТОЯЩЕМ РУКОВОДСТВЕ ПО ЭКСПЛУАТАЦИИ.

2.9 ИЗ удовлетворяет нормам промышленных помех, установленным для оборудования класса Б по ГОСТ 30805.22-2013.

2.10 ИЗ оснащен датчиком вскрытия, в качестве которого используется кнопка ТЕСТ (4.3).

2.11 Габаритные размеры (В × Ш × Г) – не более (52 × 52 × 24) мм.

2.12 Масса – не более 0,028 кг.

2.13 Средний срок службы – 10 лет.

2.14 Средняя наработка до отказа – не менее 60000 ч.

2.15 Вероятность безотказной работы за 1000 ч – не менее 0,98.

2.16 ИЗ рассчитан на непрерывную эксплуатацию в закрытых помещениях при температуре окружающей среды от минус 25 °С до плюс 55 °С и относительной влажности воздуха до 93 %, без образования конденсата.

3 Указания мер безопасности

3.1 По способу защиты от поражения электрическим током изолятор шлейфа относится к III классу по ГОСТ 12.2.007.0-75.

3.2 Конструкция изолятора шлейфа удовлетворяет требованиям электро- и пожарной безопасности по ГОСТ 12.2.007.0-75 и ГОСТ 12.1.004-91.

3.3 При нормальном и аварийном режимах работы ни один из элементов конструкции изолятора шлейфа не может иметь превышения температуры выше допустимых значений, установленных ГОСТ Р МЭК 60065-2002.

4 Устройство и принцип работы

4.1 Изолятор шлейфа конструктивно выполнен в пластмассовом корпусе, состоящем из основания и крышки. Внутри корпуса размещена плата с электронными компонентами.

Внешний вид изолятора шлейфа приведен на рисунке 1. Схема подключения представлена на рисунке 2.

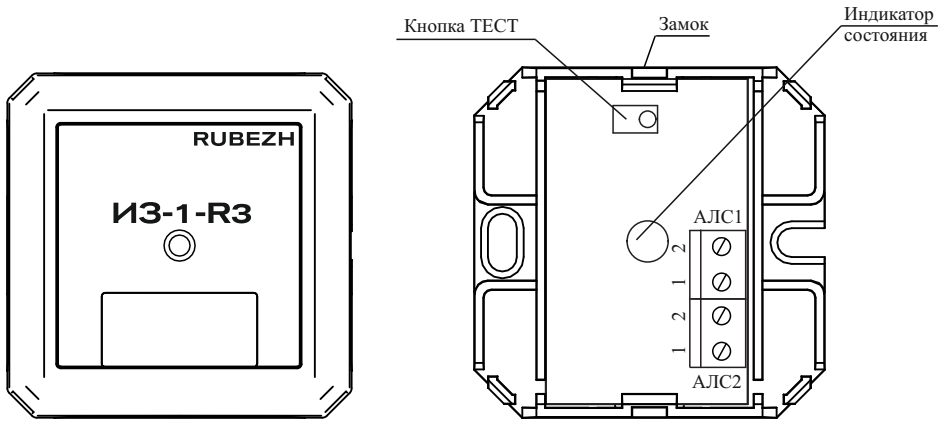


Рисунок 1 – Внешний вид

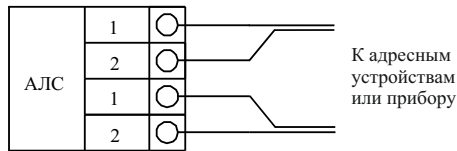


Рисунок 2 – Схема подключения

4.2 На плате изолятора шлейфа расположены:

- клеммы АЛС1 и АЛС2 (двухконтактные клеммные колодки, полностью равноправны при включении в АЛС);
- индикатор состояния (таблица 1);
- кнопка ТЕСТ.

Таблица 1

Состояние изолятора шлейфа	Индикация
Дежурное	Мигает один раз в (4 – 5) секунд
КЗ АЛС	Часто мигает (два раза в секунду)
Тест	Часто мигает в течение (2 – 3) секунд после нажатия на кнопку ТЕСТ
Нет питания	Выключена

4.3 Кнопка ТЕСТ выполняет две функции:

- при открытой крышке корпуса служит для тестирования связи ИЗ с прибором по АЛС, определения адреса устройства в АЛС и задания нового;
- при закрытой крышке выполняет функцию датчика вскрытия.

Тестирование осуществляется кратковременным нажатием кнопки ТЕСТ.

Положительный результат тестирования сопровождается частым миганием индикатора состояния (рисунок 1) и записью в журнале событий «Тест: Кнопка». Адрес тестируемого изолятора шлейфа содержится в записи.

При необходимости с помощью органов управления прибора первоначально записанный адрес изолятора шлейфа можно изменить.

Открытие крышки изолятора шлейфа формирует сигнал «Корпус открыт», передаваемый в прибор.

4.4 Работа изолятора шлейфа в АЛС основана на его способности разрывать цепь, увеличивая сопротивление электрической связи между клеммами АЛС1 и АЛС2 до 4 кОм, при обнаружении в ней признаков КЗ.

4.5 Признаком КЗ, при котором изолятор шлейфа срабатывает, является понижение напряжения на любой паре клемм АЛС до 3 В и ниже. После устранения причин происходит автоматическое восстановление нормальной работы изолятора шлейфа.

4.6 Применение изоляторов шлейфа в АЛС позволяет разрывать кольцевую АЛС (рисунок 3) между двумя местами установки изоляторов шлейфа. Это локализует участок между изоляторами и оставляет работоспособными остальные участки АЛС.

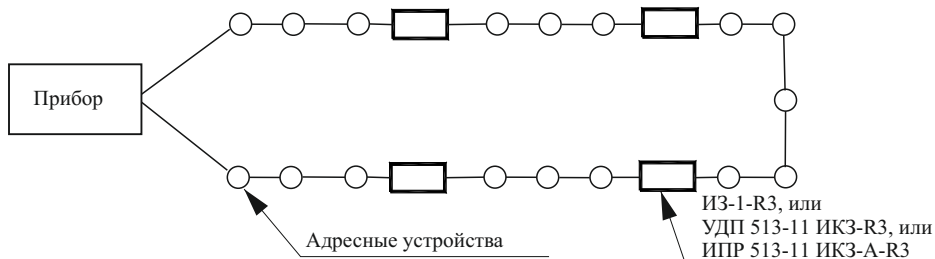


Рисунок 3 – Кольцевая АЛС

5 Размещение, порядок установки и подготовка к работе

5.1 При получении изолятора шлейфа необходимо:

- вскрыть упаковку;
- проверить комплектность согласно этикетке;
- проверить дату выпуска;
- произвести внешний осмотр изолятора шлейфа, убедиться в отсутствии видимых механических повреждений (трещин, сколов, вмятин и т. д.).

5.2 Если изолятор шлейфа находился в условиях отрицательных температур, то перед включением его необходимо выдержать не менее четырех часов в упаковке при комнатной температуре для предотвращения конденсации влаги внутри корпуса.

5.3 Изолятор шлейфа подключается к прибору по АЛС через клеммную колодку, обеспечивающую подсоединение проводов сечением от 0,35 до 1,5 мм².

ВНИМАНИЕ! МОНТАЖ ИЗОЛЯТОРА ШЛЕЙФА ПРОИЗВОДИТЬ ПРИ ОТКЛЮЧЕННОМ ПИТАНИИ ПРИБОРА!

5.4 При большом количестве изоляторов шлейфа (более 25 шт.) рекомендуется использовать кабель сечением не менее 0,5 мм².

5.5 Электрическое сопротивление защищаемого участка АЛС между изоляторами шлейфа, между изолятором шлейфа и прибором не должно превышать 50 Ом.

5.6 Изолятор шлейфа следует устанавливать на стенах, перегородках и конструкциях, изготовленных из негорючих материалов.

5.7 Порядок установки изолятора шлейфа:

- а) открыть крышку изолятора шлейфа, нажав на верхние или нижние защелки замков;
- б) смонтировать изолятор шлейфа на стену, используя отверстия в основании (рисунок 4);
- в) подключить провода к клеммным соединителям, руководствуясь рисунками 1, 2 и 3.

5.8 Порядок установки изолятора шлейфа в ККВ14 и ККВ24 приведен в руководстве по эксплуатации на коробки.

5.9 По окончании монтажа системы следует произвести проверку срабатывания изолятора шлейфа. Для этого необходимо замкнуть контакты «1» и «2» АЛС1 или АЛС2. При этом индикатор переходит в режим индикации КЗ. Размыкание контактов возобновляет индикацию дежурного режима.

5.10 При проведении ремонтных работ в помещении, где установлен изолятор шлейфа, должна быть обеспечена его защита от механических повреждений и попадания внутрь строительных материалов, пыли, влаги.

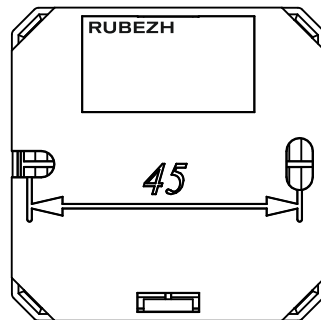


Рисунок 4 – Установочные размеры

6 Настройка

6.1 Для идентификации ИЗ в системе ему необходимо присвоить начальный адрес.

Начальный адрес ИЗ задается программатором адресных устройств ПКУ-1-R3 (далее – ПКУ) либо с помощью прибора по АЛС1, АЛС2 или технологической адресной линии связи (АЛСТ).

Адресация ИЗ с помощью ПКУ описана в руководстве по эксплуатации на ПКУ.

Адресация ИЗ с помощью прибора описана в эксплуатационных документах на прибор.

Присваиваемый адрес хранится в энергонезависимой памяти ИЗ.

Примечание – В состоянии поставки изолятору шлейфа присвоен адрес 250.

Допускается использовать несколько изоляторов шлейфа с указанным адресом. Для этого 250-ый адрес, соответствующей АЛС, не следует вносить в конфигурацию прибора.

Это обеспечивает:

– работу всех ИЗ с адресом 250, как неадресных устройств;

– сохранение функций изоляторов шлейфа согласно 4.6;

– исключение сообщения «КЗ АЛС» о срабатывании ИЗ с адресом 250, передаваемого в прибор.

При этом местоположение КЗ на данной АЛС необходимо определять по адресным устройствам, с которыми потеряна связь.

6.2 При подключении ИЗ к системе прибор идентифицирует его по присвоенному адресу и автоматически записывает параметры настройки, содержащиеся в конфигурации, в память ИЗ.

7 Техническое обслуживание

7.1 Техническое обслуживание должно производиться потребителем. Персонал, необходимый для технического обслуживания ИЗ, должен состоять из специалистов, прошедших специальную подготовку.

7.2 С целью поддержания исправности ИЗ в период эксплуатации необходимо проведение регламентных работ, которые включают в себя периодический (не реже одного раза в полгода) внешний осмотр, с удалением пыли мягкой тканью и кисточкой, и контроль работоспособности по 5.9.

7.3 При выявлении нарушений в работе ИЗ его направляют в ремонт. Исправность определяется на основании сообщений прибора.

8 Транспортирование и хранение

8.1 ИЗ в транспортной упаковке перевозятся любым видом крытых транспортных средств (в железнодорожных вагонах, закрытых автомашинах и отсеках судов, герметизированных отапливаемых отсеках самолетов и т. д.) в соответствии с требованиями действующих нормативных документов.

8.2 При расстановке и креплении в транспортных средствах транспортных упаковок с ИЗ необходимо обеспечивать их устойчивое положение, исключать возможность смещения транспортных упаковок и удары их друг о друга, а также о стенки транспортных средств.

8.3 Условия транспортирования ИЗ должны соответствовать условиям хранения 5 по ГОСТ 15150-69.

8.4 Хранение ИЗ в транспортной упаковке на складах изготовителя и потребителя должно соответствовать условиям хранения 2 по ГОСТ 15150-69.

9 Утилизация

9.1 ИЗ не оказывает вредного влияния на окружающую среду, не содержит в своем составе материалов, при утилизации которых необходимы специальные меры безопасности.

9.2 ИЗ является устройством, содержащим электронные компоненты, и подлежит способам утилизации, которые применяются для изделий подобного типа согласно инструкциям и правилам, действующим в вашем регионе.

Контакты технической поддержки:

support@rubezh.ru

**8-800-600-12-12 для абонентов России,
8-800-080-65-55 для абонентов Казахстана,
+7-8452-22-11-40 для абонентов других стран.**