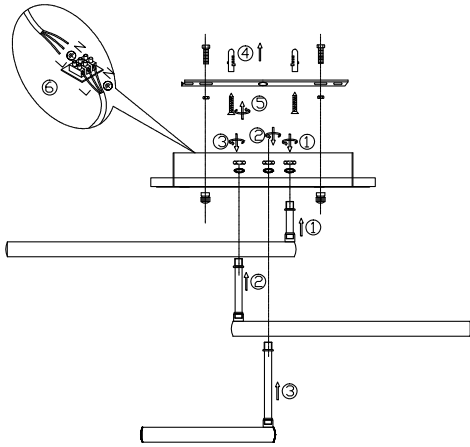


Рисунок 1



**6. Транспортировка и хранение**

Транспортировка и хранение светильника должны производиться в упаковке с соблюдением мер предосторожности от механических повреждений и воздействия атмосферных осадков.

**7. Утилизация**

Изделие необходимо утилизировать согласно требованиям законодательства территории реализации.

**8. Гарантийные обязательства**

Гарантийный срок эксплуатации светильника составляет 12 месяцев со дня продажи, при условии соблюдения условий эксплуатации, изложенных в данном руководстве. Возврат/обмен светильника осуществляется у розничного продавца, реализовавшего товар потребителю, в сроки и по основаниям, установленным законодательством о защите прав потребителей.

Возврат/обмен светильника осуществляется без механических повреждений и при полной комплектации.

**9. Возможные неисправности и способы их устранения**

Внимание! Все работы связанные с устранением возможных неисправностей светильника должны осуществляться при отключенном питании сети!

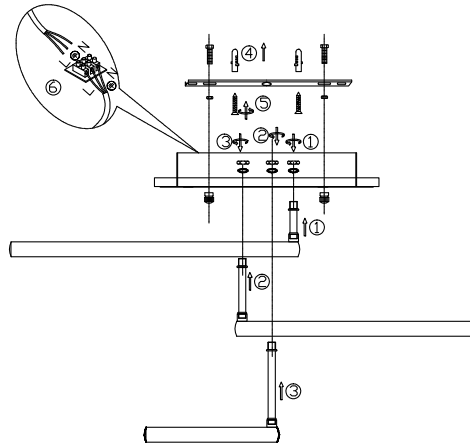
- проверьте наличие сетевого напряжения питания 220В
- убедитесь в целостности всех соединений
- проверьте правильность подключения светодиодной панели не работает
- проверьте правильность подключения панели к источнику питания

Если эти способы Вам не помогли, для устранения неисправности обратитесь за помощью к квалифицированному специалисту.

**10. Сведения об изделии**

Наименование изделия:	Светильник бытовой
Тип изделия:	потолочный
Модель изделия:	6085-103 Reinhold светодиодный с пультом
Товарный знак:	«RIVOLI»
Страна изготовитель:	Италия
Наименование изготовителя:	АТЛ Бизнес (Шэньчжэнь) КО., ЛТД
Адрес изготовителя:	Италия: Народная Республика, 518054, Шэньчжэнь, Наньшань-дистрикт, Чуань-стрит, Нос-Балочник-Билдинг, рум 901
Информация для связи с изготовителем:	atl_company@163.com
Импортер:	Информация об импортере указана на этикетке, расположенной на обратной стороне изделия.
Соответствие нормативным документам:	ТР ТС 004 / 2011 «О безопасности электрооборудования», ТР ТС 020 / 2011 «Электромагнитная совместимость технических средств», ТР ЕАЭС 037 / 2016 «Об ограничении применения опасных веществ в изделиях электротехники и радиоаппаратуры».
Месяц, год изготовления:	

Сурет 1



**6. Тасымалдау және сақтау**

Шамды тасымалдау және сақтау механикалық зақымданудан және атмосфералық жауын-шашынның әсерінен қорғаныс шараларын сақтай отырып, қаптамада жүзеге асырылуы керек.

**7. Қайта өңдеу**

Өнім сату аумағының заңды талаптарына сәйкес жойылуы керек.

**8. Кепілдік міндеттемелері**

Шамның кепілдік мерзімі осы нұсқаулықта көрсетілген пайдалану шарттарын ескере отырып, сатылған күннен бастап 12 айды құрайды. Шамды қайтару / айырбастау өнімді тұтынушыға сатқан сәтүшеда тұтынушылар құқығын қорғау туралы заңнамада белгіленген мерзімде және негіздерде жүзеге асырылады. Шамды қайтару / ауыстыру механикалық зақымдалуы және толық жиынты-ғымен жүзеге асырылады.

**9. Ықтимал ақаулар және оларды жою тәсілдері**

Назар аударыңыз! Шамның ықтимал ақауларын жоюға қатысты барлық жұмыстар электр желісі ажыратылған жағдайда жүргізілуі керек!

- Шам жұмыс істемейді
- желідегі кернеудің 220 В екенін тексеріңіз
- байланыстардың бүтіндігін тексеріңіз.
- жарықдиодты панелдің дұрыс жалғанғанын тексеріңіз.
- панелдің қуат көзіне дұрыс қосылғанын тексеріңіз

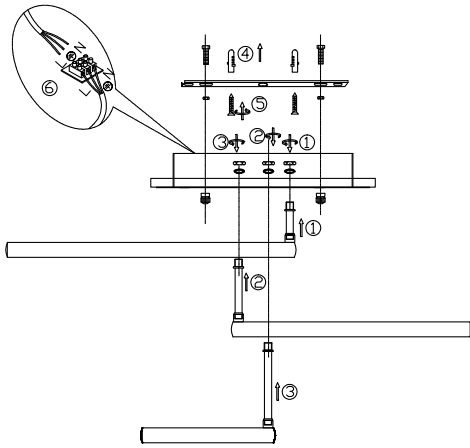
Егер бұл әдістер сізге көмектеспесе, ақаулықтарды жою үшін білікті мамандарға хабарласыңыз.

**10. Өнім туралы мәліметтер**

Өнімнің атауы:	Үй шамы
Элемент түрі:	тебе
Өнім моделі:	6085-103 Reinhold светодиодный с пультом
Сауда белгісі:	«RIVOLI»
Өндіруші ел:	Қытай
Өндірушінің аты:	АТЛ Бизнес (Шэньчжэнь) КО., ЛТД
Өндірушінің мекен-жайы:	Қытай Халық Республикасы, 518054, Шэньчжэнь, Наньшань-дистрикт, Чуань-стрит, Нос-Балочник-Билдинг, рум 901.
Байланыс ақпараттары өндірушімен бірге:	atl_company@163.com
Импорттаушы:	Импорттаушы туралы ақпарат жалпылама көрсетілген, жеке қаптамада орналасқан
Нормативтік-құқықтық актілерде сақтау құжаттар:	КО ТР 004/2011 «Темнен кернеуді жұбайдың қауіпсіздігі туралы», КО ТР 020/2011 «Техникалық жұбайдың электротехникалық үйлесімділігі», ЕАЭС ТР 037/2016 «Электр және радиоэлектроника өнімдерінде қауіпті заттарды пайдалануды шектеу туралы».
Шығарылған айы, жылы:	



Ակար 1



**6. Փոխադրում և պահեստավորում**

Լուսատուի տեղափոխումը և պահպանումը պետք է իրականացվի վայրեպահպանման մեջ 7 համաձայն մեխանիկական վնասվածի և վնասողության տեղումների ազդեցությունից պաշտպանության միջոցներով:

**7. Վերանշակում**

Ակարները պետք է հեռացվի վնասվածի տարածքի իրավասուն պահանջներին համապատասխան.

**8. Երաշխիքային պարտավորություններ**

Լուսատուի երաշխիքային ժամկետը վնասվածի օրվակից 12 ամիս է՝ տվյալ ծեփարկումը կազմ գործառնական պայմաններին պահպանմամբ. Լուսատուի վնասվածի / փոխանակումն իրականացվում է մատչելի վայրերում, որը պահանջը վնասված է սպառողին, պատուրդ պաշտպանության մասին օրենսդրությանը սահմանված ժամկետներում և հիմքերով. Լուսատուի վնասվածի / փոխանակումն իրականացվում է առանց մեխանիկական վնասների և ամրոցական հավաքածուով.

**9. Հնարավոր անսարքություններ և դրանք վերացման ուղիները**

Ուշադրություն! Լուսատուի ինստալյոր անսարքությունների վերացման համար պահանջվող աշխատանքները պետք է իրականացվեն անջատված էլեկտրական ցանցով!

- Լուսավորչի աշխատում
- առագիչ ցանցի զարման 220 Վ է
- հասցեագր. որ օրող կազմի անմեղմանի են
- առագիչ արդյուր LED վնասված զիջել է փոխվել.
- առագիչ վնասվածի զիջել վնասված էլեկտրամատակարարմանը

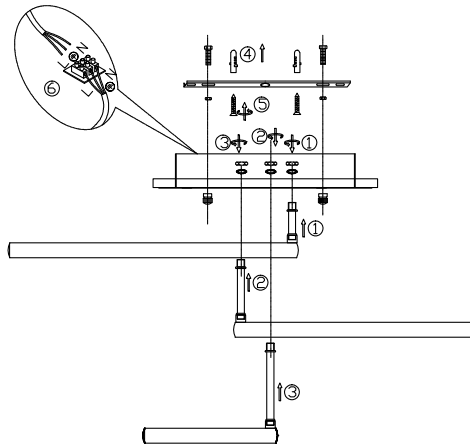
Եթե այս մեղքերը ձեռք են օգնել, ինչպիսիք լուսանումը համար կապվել իրական մասնագետների հետ.

**10. Ակարների մանրամասերը**

Ապրանքային անուն:	Կեթեթային թուղ
Լրացի տեսակ:	պատվար
Ապրանքի մոդել:	6085-103 Reinhold светодиодный с пультом
Ապրանքային նշան:	«RIVOLI»
Արտադրող երկիր:	Փրանսիան
Արտադրող անունը:	АТЛ Бизнес (Шэньчжэнь) КО., ЛТД
Արտադրողի հասցեն:	Փրանսիան: Народная Республика, 518054, Шэньчжэнь, Наньшань-дистрикт, Чуань-стрит, Нос-Балочник-Билдинг, рум 901
Կեղևանակապակց արտադրողի հետ:	atl_company@163.com
Լրացումը:	Լրացումը տեղեկատվությունը կազմ է պահանջ վնաս, գտնվում է անստանդան վայրերում/տեղումներում.
Կեղևանակապակցի համապատասխանություն:	ТР ТС 004/2011 «О безопасности электрооборудования», ТР ТС 020/2011 «Электромагнитная совместимость технических средств», ТР ЕАЭС 037/2016 «Об ограничении применения опасных веществ в изделиях электротехники и радиоаппаратуры».

Արտադրության ամիս, տարի:

1-Сурет



**6. Ташуу жана сактоо**

Шамдарды ташуу жана сактоо механикалык бузулуудан жана атмосфералык жаан-чачындын таасиринен сактоо чараларын сактоо менен таңгактоодо жүргүзүлүшү керек.

**7. Қайта өңдеу**

Продукцияны сатылып жаткан аймактын мыйзамдуу талаптарына ылайык жок кылынышы керек.

**8. Кепилдик милдеттенмелери**

Шамдын кепилдик мөөнөтү ушул колдонмодо көрсөтүлгөн иштөө шарттарын эске алуу менен сатылган күндөн тартып 12 айды түзет. Чырақты кайтарып берүү / алмаштыруу керектөөчүгө продукцияны саткан чекене сатууда, керектөөчүлөрдүн укугун коргоо жөнүндө мыйзамдарда белгиленген мөөнөттө жана негиздерде жүргүзүлөт. Шамды кайтаруу / алмаштыруу механикалык бузулбастан жана толук комплект менен жүргүзүлөт.

**9. Мүмкүн болгон кемчиликтер жана аларды жоюу жолдору**

Көңүл бургуңуз! Жарык берүүчүлүк мүмкүн болгон бузукутарын четтегүүгө байланыштуу бардык жұмыстар электр тармагы өчүрүлүп аткарылышы керек!

- Чырақ иштемейт
- тармактын чыңалуусу 220 В экендигин текшерүү
- бардык байланыштардын бүтүнлүгүндөгү текшерип алыңыз
- LED панелинин турра туташкандыгын текшериниз.
- панелдин электр менен жабыдуу турра туташканын текшериниз

Эгерде бұл ыкмалар сізге жардам бербесе, кейгейлүү чечүү үчүн квалификациялуу адистерге кайрылыңыз.

