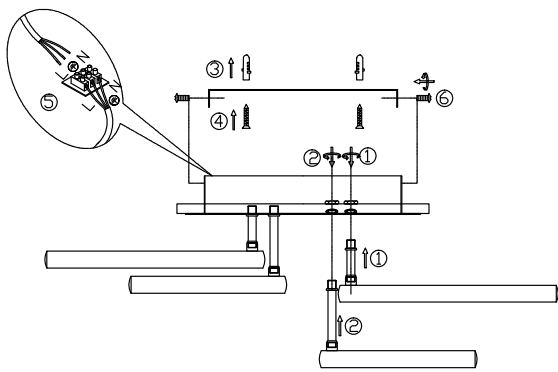


Рисунок 1



6. Транспортировка и хранение

Транспортировка и хранение светильника должны производиться в упаковке с соблюдением мер предосторожности от механических повреждений и воздействия атмосферных осадков.

7. Утилизация

Изделие необходимо утилизировать согласно требованиям законодательства территории реализации.

8. Гарантийные обязательства

Гарантийный срок эксплуатации светильника составляет 12 месяцев со дня продажи, при условии соблюдения условий эксплуатации, изложенных в данном руководстве. Возврат/обмен светильника осуществляется у розничного продавца, реализовавшего товар потребителю, в сроки и по основаниям, установленным законодательством о защите прав потребителей. Возврат/обмен светильника осуществляется без механических повреждений и при полной комплектации.

9. Возможные неисправности и способы их устранения

Внимание! Все работы связанные с устранением возможных неисправностей светильника должны осуществляться при отключенном питании сети!

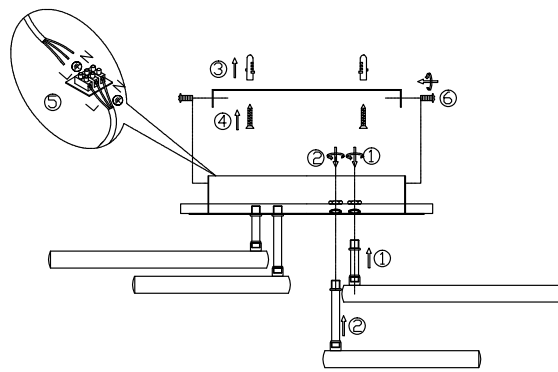
- проверить наличие сетевого напряжения питания 220В
- убедиться в целостности всех соединений
- проверить правильность подключения светодиодной панели
- проверить правильность подключения панели к источнику питания

Если эти способы Вам не помогли, для устранения неисправности обратитесь за помощью к квалифицированному специалисту.

10. Сведения об изделии

Наименование изделия:	Светильник бытовой
Тип изделия:	потолочный
Модель изделия:	6088-106 Рада светодиодный с пультом
Товарный знак:	«RIVOLI»
Страна изготовитель:	Италия
Наименование изготовителя:	АТЛ Бизнес (Шэньчжэнь) КО., ЛТД
Адрес изготовителя:	Италия Республика, 518054, Шэньчжэнь, Наньшань-дистрикт, Чуань-стриг, Нос-Балочен-Билдинг, рум 901
Информация для связи с изготовителем:	atl_company@163.com
Импортер:	Информация об импортере указана на этикетке, расположенной на индивидуальной упаковке.
Соответствие нормативным документам:	ТР ТС 004 / 2011 «О безопасности электрического оборудования», ТР ТС 020 / 2011 «Электромагнитная совместимость технических средств», ТР ЕАЭС 037 / 2016 «Об ограничении применения опасных веществ в изделиях электротехники и радиоаппаратуры».
Месяц, год изготовления:	

Сурет 1



6. Тасымалдау және сақтау

Шамды тасымалдау және сақтау механикалық зақымданудан және атмосфералық жауын-шашынның әсерінен қорғаныс шараларын сақтай отырып, қаптамада жүзеге асырылуы керек.

7. Қайта өңдеу

Өнім сату аумағының заңды талаптарына сәйкес жойылуы керек.

8. Кепілдік міндеттемелері

Шамның кепілдік мерзімі осы нұсқаулықта көрсетілген пайдалану шарттарын ескере отырып, сатылған күннен бастап 12 айды құрайды. Шамды қайтару / айырбастау өнімді тұтынушыға сатқан сәтүшеда тұтынушылар құқығын қорғау туралы заңнамада белгіленген мерзімде және негіздерде жүзеге асырылады. Шамды қайтару / ауыстыру механикалық зақымдалусыз және толық жиынтығымен жүзеге асырылады.

9. ықтимал ақаулар және оларды жою тәсілдері

Назар аударыңыз! Шамның ықтимал ақауларын жоюға қатысты барлық жұмыстар электр желісі ажыратылған жағдайда жүргізілуі керек!

- желідегі кернеуді 220 В екенін тексеріңіз
- байланыстардың бүтіндігін тексеріңіз.
- жарықдиодты панелдің дұрыс жалғанғанын тексеріңіз.
- панелдің қуат көзіне дұрыс қосылғанын тексеріңіз

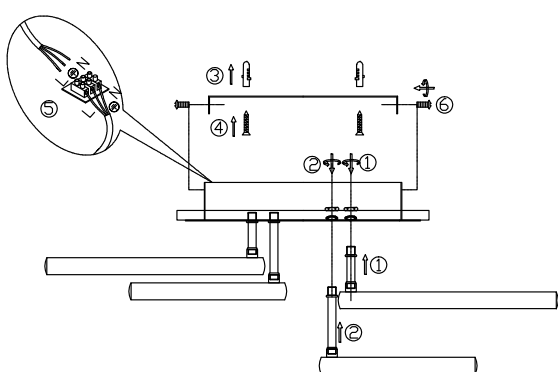
Егер бұл әдістер сізге көмектеспесе, ақаулықтарды жою үшін білікті мамандарға хабарласыңыз.

10. Өнім туралы мәліметтер

Өнімнің атауы:	Үй шамы
Элемент түрі:	тебе
Өнім моделі:	6088-106 Рада светодиодный с пультом
Сауда белгісі:	«RIVOLI»
Өндіруші ел:	Қытай
Өндірушінің аты:	АТЛ Бизнес (Шэньчжэнь) КО., ЛТД
Өндірушінің мекен-жайы:	Қытай Халық Республикасы, 518054, Шэньчжэнь, Наньшань-дистрикт, Чуань-стриг, Нос-Балочен-Билдинг, рум 901.
Байланыс ақпараты өндірушімен бірге:	atl_company@163.com
Импорттаушы:	Импорттаушы туралы ақпарат жапсырмада көрсетілген, жеке қаптамада орналасқан
Нормативтік-құқықтық актілерді сақтау құжаттар:	КО ТР 004/2011 «Темен кернеулі жабдықтың қауіпсіздігі туралы», КО ТР 020/2011 «Техникалық жабдықтың радиотехникалық электромагниттік үйлесімділігі», ЕАЭС ТР 037/2016 «Электр және радиоэлектроника өнімдерінде қауіпті заттарды пайдалануды шектеу туралы».
Шығарылған айы, жылы:	



Ավար 1



6. Փոխադրում և պահեստավորում

Լուսատուի տեղափոխումը և պահպանումը պետք է իրականացվի վաղեմագրորման մեջ նախատեսված մեխանիկական վանդակների և վերադրության տեղումների ադդեբությունից պաշտպանության միջոցների

7. Վերանշակում

Ավարները պետք է հեռացվի վանդակի տարածքի իրավապահ և պահեստավորման համապատասխան.

8. Երաշխիքային պարտավորություններ

Լուսատուի երաշխիքային ժամկետը վանդակի օրվակից 12 ամիս է՝ տվյալ ծեռնարկում նշված գործառնական պայմանների պահպանմամբ. Լուսատու վերադարձը / փոխանակումն իրականացվում է մանրաձանխ վանդակում, որը ապարներ վանդակ է սպառողին, պատուրի պաշտպանության մասին օրենսդրությամբ սահմանված ժամկետներում և ինքնորով. Լուսատուի վերադարձը / փոխանակումն իրականացվում է առանց մեխանիկական վանդակների և ամրորչական հավաքածուով.

10. Ավարների մանրամասերը

ապարտային անուն:	Կեթեթային բակը
Լուսուի տեսակը:	առաստակ
Ապարտի մոդել:	6088-106 Рада светодиодный с пультом
Ապարտային նշան:	«RIVOLI»
Ապարտորդ երկիր:	ՓՊՆԱՄԱՆԱ
Ապարտորդ անունը:	АТЛ Бизнес (Шэньчжэнь) КО., ЛТД
Ապարտորդի հասցեն:	ՓՊՆԱՄԱՆԱՆ ՔՊՈՒՆ ՆՊՐՈՒՄԱՆՆԱՆ ԿՈՒՆԱՎԱՆՈՒՄՈՐԱՆ, 518054, ՇՉՅՈՒՆ, ՆԱՆՇԱՆԻ ՔՈՒՆԱՎԱՆՈՒՄՈՐԱՆ, ՈՒՆԱՎՈՐ ՎՈՐՈՒՆ, ՆՈՍ-ԲԱՈՒՇՈՒՆ ԲՈՒԼԴՆԻՆԳ, ՐՈՄ 901
Կեղանակային ակտիվոր արտադրողի հետ:	atl_company@163.com
Լուսուծոր:	Լուսուծորի տեղեկությունները նշված է պահեստի վրա, գտնվում է անհատական փաթեթավորման վրա.
Կեղանակային ակտիվորի համապատասխանություն:	ТР ТС 004/2011 «Կոնաքի բուռնան անվտանգության մասին ապարտություն», ТР ТС 020/2011 «Էլեկտրամագնիսային կապակցության միջոցների համախմբություն», ТР ԵԱՏՍ 037/2016 «Ապարտությունից պաշտպանության մասին սահմանափակման մասին օրենսդրության անվտանգության մասին օրենսդրությունները».

9. Հնարավոր անսարքությունները և դրանց վերացման ուղիները

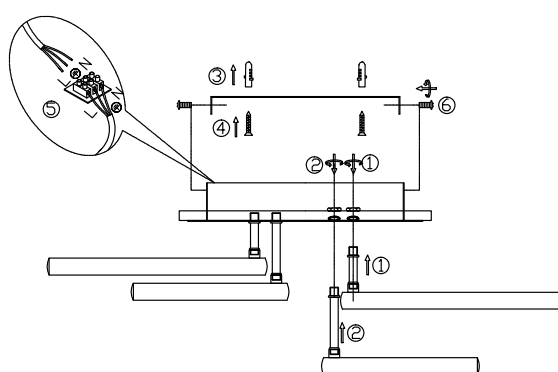
Ուստորություն: Լուսատուի ինստալոր անսարքությունների վերացման հետ կապված բոլոր բնագրությունները պետք է իրականացվեն անբաղաձեղ անձանցի կողմից:

- առագեթ ցանցի զարմը 220 Վ է
- հասցեագր. ու թող խափառ անմեռնանիչ են
- առագեթ արդոր LED վահանակ զիջը է վրացված.
- առագեթ վահանակի զիջը վրացումը եղերաանապարտանմանը

Եթե այս մեթոդները ձեռն են օգտել, ինչուի լուսան համար կապվեք որակավոր մասնագետների հետ.



1-Сурет



6. Ташуу жана сактоо

Шамдарды ташуу жана сактоо механикалык бузулуудан жана атмосфералык жаан-чачындын таасиринен сактоо чараларын сактоо менен таңгактоодо жүргүзүлүшү керек.

7. Қайта өңдеу

Продукция сатылып жаткан аймактын мыйзамдуу талаптарына ылайык жок кылынышы керек.

8. Кепилдик милдеттенмелери

Шамдын кепилдик мөөнөтү ушул колдонмодо көрсөтүлгөн иштөө шарттарын эске алуу менен сатылган күндөн тартып 12 айды түзөт. Чырақты кайтарып берүү / алмаштыруу керектөөчүгө продукцияны саткан чекене сатууда, керектөөчүлөрдүн укугун коргоо жөнүндө мыйзамдарда белгиленген мөөнөттө жана негиздерде жүргүзүлөт. Шамды кайтаруу / алмаштыруу механикалык бузулбастан жана толук комплект менен жүргүзүлөт.

9. Мүмкүн болгон кемчиликтер жана аларды жоюу жолдору

Көңүл бургуңуз! Жарык берүүчүлүн мүмкүн болгон бузукуттарын четтегүүгө байланыштуу бардык жұмыстар электр тармагы өчүрүлүп аткарылышы керек!

- тармактын чыңалуусу 220 В экендигин текшерүү
- бардык байланыстардын бузулбагандыгын текшерип алыңыз
- LED панелинин туура туташкандыгын текшериниз.
- панелдин электр менен жабыдуу туура туташканын текшериниз

Эгерде бұл ыкмалар сізге жардам бербесе, кейгейлү чечүү үчүн квалификациялуу адистерге кайрылыңыз.

