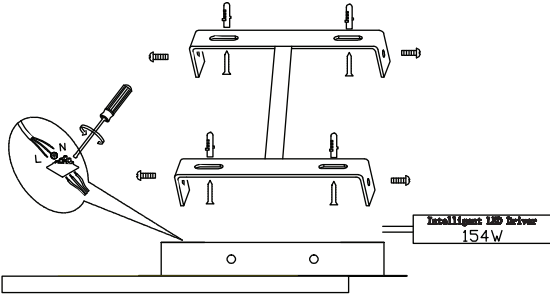


Рисунок 1



6 Транспортировка и хранение

Транспортировка и хранение светильника должны производиться в упаковке с соблюдением мер предосторожности от механических повреждений и воздействия атмосферных осадков.

7 Утилизация

Изделие необходимо утилизировать согласно требованиям законодательства территории реализации.

8 Гарантийные обязательства

Гарантийный срок эксплуатации светильника составляет 12 месяцев со дня продажи, при условии соблюдения условий эксплуатации, изложенных в данном руководстве. Возврат/обмен светильника осуществляется у розничного продавца, реализовавшего товар потребителю, в сроки и по основаниям, установленным законодательством о защите прав потребителей. Возврат/обмен светильника осуществляется без механических повреждений и при полной комплектации.

9 Возможные неисправности и способы их устранения

Внимание! Все работы связанные с устранением возможных неисправностей светильника должны осуществляться при отключенном питании сети!

Table with 2 columns: Issue (Светильник не работает) and Solution (проверьте наличие сетевого напряжения, убедитесь в целостности всех соединений, проверьте правильность подключения).

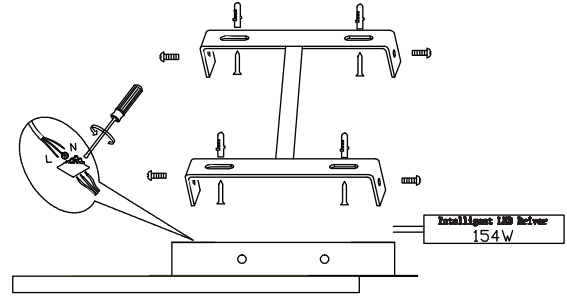
Если эти способы Вам не помогли, для устранения неисправности обратитесь за помощью к квалифицированному специалисту.

10 Сведения об изделии

Table with 2 columns: Information (Наименование изделия, Тип изделия, Модель изделия, etc.) and Description (Светильник бытовой, потолочный, 6078-106 Ip66 светодиодный с пультом, etc.).



Сурет 1



6 Тасымалдау және сақтау

Шамды тасымалдау және сақтау механикалық зақымданудан және атмосфералық жауын-шашынның әсерінен қорғаныс шараларын сақтай отырып, қаптамда жүзеге асырылуы керек.

7 Қайта өңдеу

Өнім сату аумағының заңды талаптарына сәйкес жойылуы керек.

8 Кепілдік міндеттемелері

Шамның кепілдік мерзімі осы нұсқаулықта көрсетілген пайдалану шарттарын ескере отырып, сатылған күннен бастап 12 айды құрайды. Шамды қайтару / айырбастау өнімді тұтынушыға сақтан сатушыда тұтынушылар құқығын қорғау туралы заңнамда белгіленген мерзімде және негіздерде жүзеге асырылады. Шамды қайтару / ауыстыру механикалық зақымдалусыз және толық жиынтық-ғымен жүзеге асырылады.

9 Ықтимал ақаулар және оларды жою тәсілдері

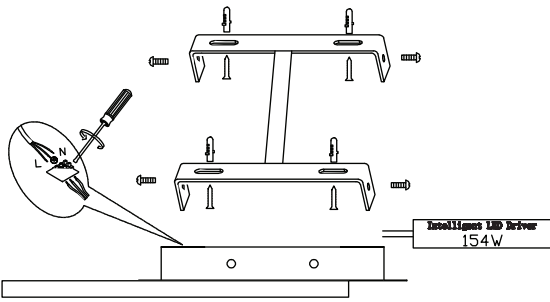
Назар аударыңыз! Шамның ықтимал ақауларын жоюға қатысты барлық жұмыстар электр желісі ажыратылған жағдайда жүргізілуі керек!

Table with 2 columns: Issue (Шам жұмыс істемейді) and Solution (желідегі кернеуді 220 В екенін тексеріңіз, байланыстардың бүтіндігін тексеріңіз, жарықдиодты панелінің дұрыс жалғанғанын тексеріңіз, панелінің қуат көзіне дұрыс қосылғанын тексеріңіз).

Егер бұл әдістер сізге көмектеспесе, ақаулықтарды жою үшін білікті мамандарға хабарласыңыз.



Ավար 1



6 Փոխադրում և պահեստավորում

Լուսատուի տեղափոխումը և պահպանումը պետք է իրականացվի վայրերավորումն սեղ ղ հասնաձևի մեխանիկական վնասների և վնասողական տեղումների ազդեցությունից պաշտպանության միջոցներով:

7 Հերանշակում

Ավարները պետք է հեռացվի վաճառքի տարածքի իրավասու պահանջներին համապատասխան.

8 Երաշխիքային պարտավորություններ

Լուսատուի երաշխիքային ժամկետը վաճառքի օրվանից 12 ամիս է՝ սույն ձեռնարկում նշված գործառնական պայմանների պահպանմամբ. Լամպի վերադարձը / փոխանակումը իրականացվում է մասնաձևի վաճառքում, որը ապահովվում է սպասողին, պատրի պաշտպանության մասին օրենսդրությամբ սահմանված ժամկետներում և իրենթույլ. Լուսատուի վերադարձը / փոխանակումը իրականացվում է առանց մեխանիկական վնասների և անբողջական հավաքածուով.

9 Հնարավոր անսարքությունները և դրանք վերացնան ուղիները

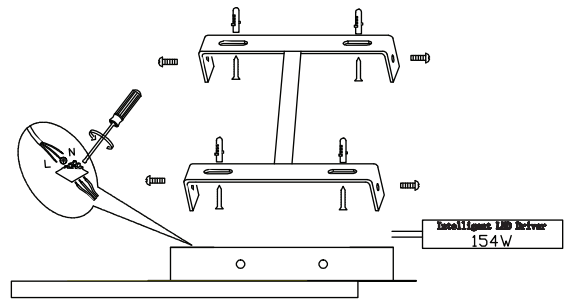
Ուշադրություն! Լուսատուի ինստալյորը անադրությունների վերացման հետ կապված բոլոր աշխատանքները պետք է իրականացվեն անջատված էլեկտրական ցանցով!

Table with 2 columns: Issue (Լամպը չի աշխատում) and Solution (առուգեք ցանցի ճարձանը 220 Վ է, հասնաձևը, որ օրոք ապահով անվտանգության են առուգեք արդյոք LED վախանակը ճիշտ է վիսցոված, առուգեք վախանակի միջու վիսցունը էլեկտրասահմանադրումները).

Եթե այս մեթոդները չեն ան օգնք, ինչուի լուծման համար կապվեք իրական մասնագետների հետ.



1-Сурет



6 Ташуу жана сактоо

Шамдарды ташуу жана сактоо механикалык бузулуудан жана атмосфералык жаан-чачындын таасиринен сактоо чараларын сактоо менен таңгактоодо жүргүзүлүшү керек.

7 Қайта өңдеу

Продукция сатылып жаткан аймактын мыйзамдуу талаптарына ылайык жок кылынышы керек.

8 Кепилдик милдеттенмелери

Шамдын кепилдик мөөнөтү ушул колдонмодо көрсөтүлгөн иштөө шарттарын эске алуу менен сатылған күндөн тартып 12 айды түзөт. Чырақты кайтарып берүү / алмаштыруу керектөөчүгө продукцияны саткан чекене сатууда, керектөөчүлөрдүн укугун коргоо жөнүндө мыйзамдарда белгиленген мөөнөттө жана негиздерде жүргүзүлөт. Шамды кайтаруу / алмаштыруу механикалык бузулбастан жана толук комплект менен жүргүзүлөт.

9 Мүмкүн болгон кемчиликтер жана аларды жоюу жолдору

Көңүл буруңуз! Жарык берүүчүнүн мүмкүн болгон бузуктарын четтетүүгө байланыштуу бардык жұмыстар электр тармагы өчүрүлүп аткарылышы керек!

Table with 2 columns: Issue (Чырақ иштебейт) and Solution (тармактын чыңалуусу 220 В экендигин текшерүү, бардык байланыштардын бузулбагандыгын текшерип алыңыз, LED панелинин туура туташкандыгын текшериниз, панелдин электр менен жабыдуга туура туташканын текшериниз).

Егер бұл ыкмалар сізге жардам бербесе, кейгейлү чечүү үчүн квалификациялуу адистерге кайрылыңыз.

