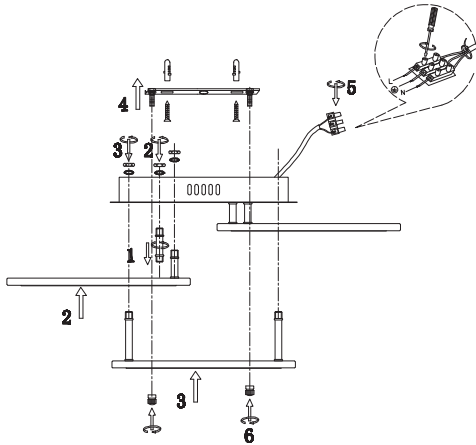


Рисунок 1



6_ Транспортировка и хранение

Транспортировка и хранение светильника должны производиться в упаковке с соблюдением мер предосторожности от механических повреждений и воздействия атмосферных осадков.

7_ Утилизация

Изделие необходимо утилизировать согласно требованиям законодательства территории реализации.

8_ Гарантийные обязательства

Гарантийный срок эксплуатации светильника составляет 12 месяцев со дня продажи, при условии соблюдения условий эксплуатации, изложенных в данном руководстве. Возврат/обмен светильника осуществляется у розничного продавца, реализовавшего товар потребителю, в сроки и по основаниям, установленным законодательством о защите прав потребителей.

Возврат/обмен светильника осуществляется без механических повреждений и при полной комплектации.

9_ Возможные неисправности и способы их устранения

Внимание! Все работы связанные с устранением возможных неисправностей светильника должны осуществляться при отключенном питании сети!

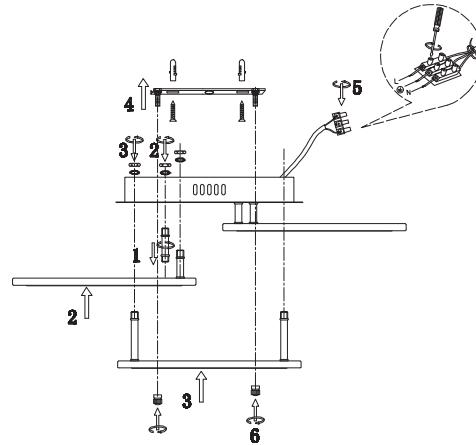
- проверить наличие сетевого напряжения питания 220В
- убедиться в целостности всех соединяемых элементов
- проверить правильность подключения светодатчика панели
- проверить правильность подключения панели к источнику питания

Если эти способы Вам не помогли, для устранения неисправности обратитесь за помощью к квалифицированному специалисту.

10_ Сведения об изделии

Наименование изделия:	Светильник бытовой
Тип изделия:	потолочный
Модель изделия:	6084-105 Hide светодиодный с пультом
Товарный знак:	«RIVOLI»
Страна изготовитель:	Италия
Наименование изготовителя:	АТЛ Бизнес (Шэньчжэнь) КО., ЛТД
Адрес изготовителя:	Италия Республика, 518054, Шэньчжэнь, Наньшань-дистрикт, Чуань-стрит, Нос-Балонзон-Билдинг, рум 901
Информация для связи с изготовителем:	atl_company@163.com
Импортер:	Информация об импортере указана на этикетке, расположенной на индивидуальной упаковке.
Соответствие нормативным документам:	ТР ТС 004 / 2011 «О безопасности электрооборудования», ТР ТС 020 / 2011 «Электромагнитная совместимость технических средств», ТР ЕАЭС 037 / 2016 «Об ограничении применения опасных веществ в изделиях электротехники и радиоаппаратуры».
Месяц, год изготовления:	

Сурет 1



6_ Тасымалдау және сақтау

Шамды тасымалдау және сақтау механикалық зақымданудан және атмосфералық жауын-шашынның әсерінен қорғаныс шараларын сақтай отырып, қаптамада жүзеге асырылуы керек.

7_ Қайта өңдеу

Өнім сату аумағының заңды талаптарына сәйкес жойылуы керек.

8_ Кепілдік міндеттемелері

Шамның кепілдік мерзімі осы нұсқаулықта көрсетілген пайдалану шарттарын ескере отырып, сатылған күннен бастап 12 айды құрайды. Шамды қайтару / айырбастау өнімді тұтынушыға сатқан сәтүшеда тұтынушылар құқығын қорғау туралы заңнамада белгіленген мерзімде және негіздерде жүзеге асырылады. Шамды қайтару / ауыстыру механикалық зақымдалуы және толық жиынтық-ғымен жүзеге асырылады.

9_ Ықтимал ақаулар және оларды жою тәсілдері

Назар аударыңыз! Шамның ықтимал ақауларын жоюға қатысты барлық жұмыстар электр желісі ажыратылған жағдайда жүргізілуі керек!

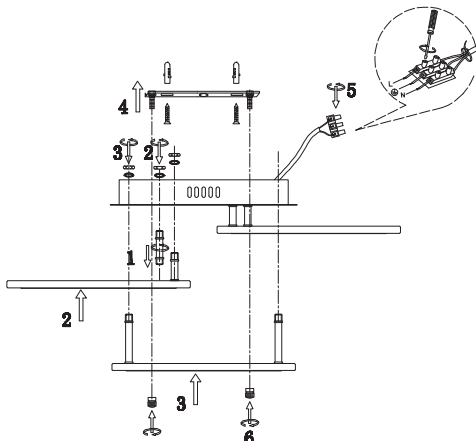
- Шам жұмыс істемейді
- желідегі кернеудің 220 В екенін тексеріңіз
- байланыстардың бүтіндігін тексеріңіз
- жарықдиодты панелінің дұрыс жалғанығанын тексеріңіз.
- панелінің қуат көзіне дұрыс қосылғанын тексеріңіз

Егер бұл әдістер сізге көмектеспесе, ақаулықтарды жою үшін білікті мамандарға хабарласыңыз.

10_ Өнім туралы мәліметтер

Өнімнің атауы:	Үй шамы
Элемент түрі:	тебе
Өнім моделі:	6084-105 Hide светодиодный с пультом
Сауда белгісі:	«RIVOLI»
Өндіруші ел:	Қытай
Өндірушінің аты:	АТЛ Бизнес (Шэньчжэнь) КО., ЛТД
Өндірушінің мекен-жайы:	Қытай Халық Республикасы, 518054, Шэньчжэнь, Наньшань-дистрикт, Чуань-стрит, Нос-Балонзон-Билдинг, рум 901.
Байланыс ақпараты өндірушімен бірге:	atl_company@163.com
Импортер:	Импортер туралы ақпарат жапсырмада көрсетілген, жеке қаптамада орналасқан
Нормативтік-құқықтық актілерді сақтау құрағатар:	КО ТР 004/2011 «Темен кернеулі жабдықтың қауіпсіздігі туралы», КО ТР 020/2011 «Техникалық жабдықтың электромагниттік үйлесімділігі», ЕАЭО ТР 037/2016 «Электр және радиоэлектроника өнімдерінде қауіпті заттарды пайдалануды шектеу туралы».
Шығарылған айы, жылы:	

Ավար 1



6_ Փոխադրում և պահեստավորում

Լուսատուի տեղափոխումը և պահպանումը պետք է իրականացվի վաղաքահարումս սեջ 7 համաձայն մեխանիկական վանկերի և վերադրության տեղումների աղբյուրների պաշտպանության փնդցների

7_ Վերանշակում

Ավարները պետք է հեռացվի վանագրի տարածքի իրականացված պահեստներին համապատասխան.

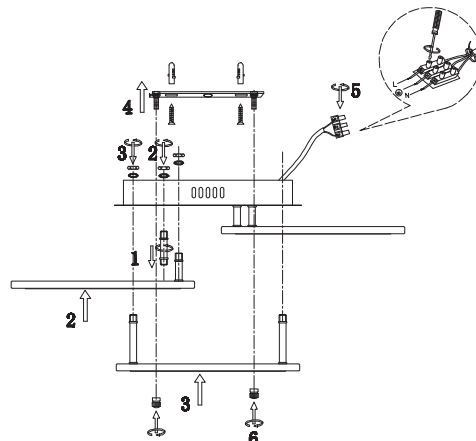
8_ Երաշխիքային պարտավորություններ

Լուսատուի երաշխիքային ժամկետը վանագրի օրվակից 12 ամիս է՝ սույն ձեռնարկում նշված գործառնական պայմանների պահպանմամբ. Լուսատուի վերադրումը / փոխանակումն իրականացվում է մանրաձայն վանագրում, որը պահանքը վանագր է սպասողին, պատուրի պաշտպանության մասին օրենսդրության սահմանված ժամկետներում և իրենթողվ. Լուսատուի վերադրումը / փոխանակումն իրականացվում է առանց մեխանիկական վանաների և անբողջական հավաքածուով.

10_ Ավարների մանրամասերը

Ավարադրման անուն:	Կեղծարարի բանկ
Լրացի տեսակը:	անաստի
Ավարների մոդել:	6084-105 Hide светодиодный с пультом
Ավարադրման կոդ:	«RIVOLI»
Ավարադրող երկիր:	Փնաառան
Ավարադրող անունը:	АТЛ Бизнес (Шэньчжэнь) КО., ЛТД
Ավարադրող հասցեն:	Փնաառան Республика, 518054, Шэньчжэнь, Наньшань-дистрикт, Чуань-стрит, Нос-Балонзон-Билдинг, рум 901, 901 անգա
Կեղծարարային ակտիվներ արտադրողի հետ:	atl_company@163.com
Լրացումը:	Լրացումը տեղեկատվությունը նշված է պահանքի վրա, գտնվում է անաստան վաղաքահարումս վրա.
Կեղծարարային/տեղեկատվություն:	ТР ТС 004/2011 «О безопасности электрооборудования», ТР ТС 020/2011 «Электромагнитная совместимость технических средств», ТР ЕАЭС 037/2016 «Об ограничении применения опасных веществ в изделиях электротехники и радиоаппаратуры».
Ավարադրման ամիս, տարի:	

1-Сурет



6_ Ташуу жана сактоо

Шамдарды ташуу жана сактоо механикалык бузулуудан жана атмосфералык жаан-чачындын таасиринен сактоо чараларын сактоо менен таңгактоодо жүргүзүлүшү керек.

7_ Қайта өңдеу

Продукция сатылып жаткан аймактын мыйзамдуу талаптарына ылайык жок кылынышы керек.

8_ Кепилдик милдеттенмелери

Шамдын кепилдик мөөнөтү ушул колдонмодо көрсөтүлгөн иштөө шарттарын эске алуу менен сатылган күндөн тартып 12 айды түзөт. Чыракты кайтарып берүү / алмаштыруу керектөөчүге продукцияны саткан чекене сатууда, керектөөчүлөрдүн укугун коргоо жөнүндө мыйзамдарда белгиленген мөөнөттө жана негиздерде жүргүзүлөт. Шамды кайтаруу / алмаштыруу механикалык бузулбастан жана толук комплект менен жүргүзүлөт.

9_ Мүмкүн болгон кемчиликтер жана аларды жоюу жолдору

Көңүл буруңуз! Жарык берүүчүнүн мүмкүн болгон бузуктарын четтетүүгө байланыштуу бардык жұмыстар электр тармагы өчүрүлүп аткарылышы керек!

- Чырақ иштемейт
- тармактын чыңалуусу 220 В экендигин текшерүү
- бардык байланыштардын бузулбагандыгын текшерип алыңыз
- LED панелинин туура туташкандыгын текшериниз.
- панелдин электр менен жабыдуу туура туташканын текшериниз

Эгер бұл ыкмалар сізге жардам бербесе, кейгейде чечүү үчүн квалификациялуу адистерге кайрылыңыз.

Եթե այս մեթոդները ձեռք են օգնել, ինչուի լուծման համար կապվեք իրական մասնագետների հետ.

- ամուգեք ցանցի ընթացքը 220 վ է
- հասնե՞ք, որ օրոք կապերի անմեղմելի են
- ամուգեք արդյոք LED վահանակը ճիշտ է վահանակ.
- ամուգեք վահանակի ճիշտ վիճակը էլեկտրամատակարարմանը

