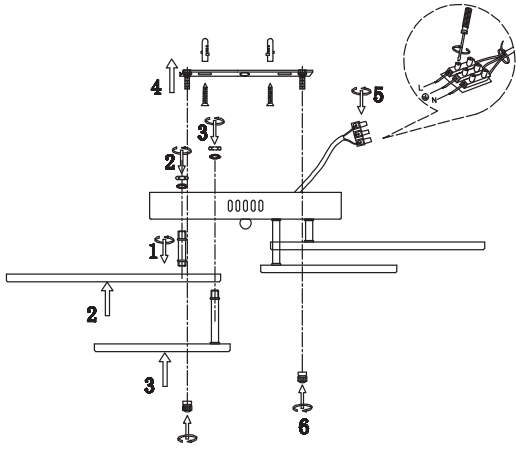


Рисунок 1



6_Транспортировка и хранение
Транспортировка и хранение светильника должны производиться в упковне с соблюдением мер предосторожности от механических повреждений и воздействия атмосферных осадков.

7_Утилизация
Изделие необходимо утилизировать согласно требованиям законодательства территории реализации.

8_Гарантийные обязательства
Гарантийный срок эксплуатации светильника составляет 12 месяцев со дня продажи, при условии соблюдения условий эксплуатации, изложенных в данном руководстве. Возврат/обмен светильника осуществляется у розничного продавца, реализовавшего товар потребителю, в сроки и по основаниям, установленным законодательством о защите прав потребителей.

9_Возможные неисправности и способы их устранения
Внимание! Все работы связанные с устранением возможных неисправностей светильника должны осуществляться при отключенном питании сети!

- проверьте наличие сетевого напряжения питания 220В
• убедитесь в целостности всех соединений
• проверьте правильность подключения светодиодной панели
• проверьте правильность подключения панели к источнику питания

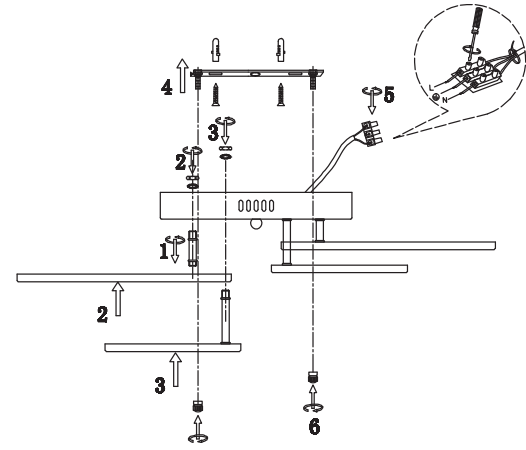
Если эти способы Вам не помогли, для устранения неисправности обратитесь за помощью к квалифицированному специалисту.

10_Сведения об изделии

Table with 2 columns: Name of the product, Type of product, Model, Trademark, Country of origin, Manufacturer, Address of the manufacturer, Information for warranty, Importer, Information about the product, Correspondence documents, Date of production.



Сурет 1



6_Тасымалдау және сақтау
Шамды тасымалдау және сақтау механикалық зақымданудан және атмосфералық жауын-шашынның әсерінен қорғаныс шараларын сақтай отырып, қаптамада жүзеге асырылуы керек.

7_Қайта өңдеу
Өнім сату аумағының заңды талаптарына сәйкес жойылуы керек.

8_Кепілдік міндеттемелері
Шамның кепілдік мерзімі осы нұсқаулықта көрсетілген пайдалану шарттарын ескере отырып, сатылған күннен бастап 12 айды құрайды. Шамды қайтару / айырбастау өнімді тұтынушыға сатқан сәтүшеда тұтынушылар құқығын қорғау туралы заңнамада белгіленген мерзімде және негіздерде жүзеге асырылады. Шамды қайтару / ауыстыру механикалық зақымдалушы және толық жынтығы-ғымен жүзеге асырылады.

9_Ықтимал ақаулар және оларды жою тәсілдері
Назар аударыңыз! Шамның ықтимал ақауларын жоюға қатысты барлық жұмыстар электр желісі ажыратылған жағдайда жүргізілуі керек!

- желідегі кернеуді 220 В өкініп тексеріңіз
• байланыстардың бүтіндігін тексеріңіз.
• жарықдиодты панелінің дұрыс жалғанғанын тексеріңіз.
• панелінің қуат көзіне дұрыс қосылғанын тексеріңіз

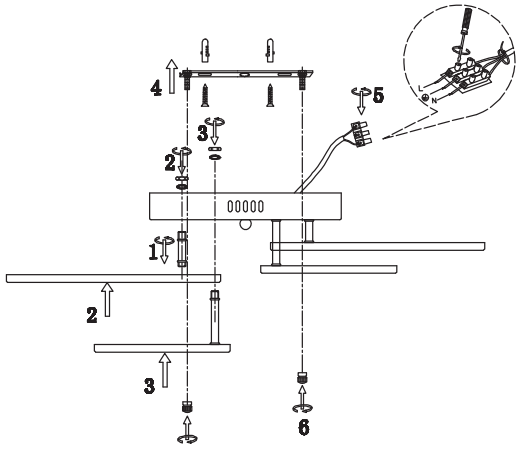
Егер бұл әдістер сізге көмектеспесе, ақаулықтарды жою үшін білікті мамандарға хабарласыңыз.



10_Өнім туралы мәліметтер

Table with 2 columns: Product name, Element type, Model, Trademark, Country of origin, Manufacturer, Address of the manufacturer, Information for warranty, Importer, Information about the product, Correspondence documents, Date of production.

Ավար 1



6_Փոխադրում և պահեստավորում
Լուսատուի տեղափոխումը և պահպանումը պետք է իրականացվի վայրեպահպանման մեջ խստապահ մեխանիկական վանդակներով և վերադրության տեղումների ազդեցությունից պաշտպանության միջոցներով

7_Վերանշակում
Ավարները պետք է հեռացվի վանդակի տարածքի իրականացման պահանջներին համապատասխան.
8_Երաշխիքային պարտավորություններ
Լուսատուի երաշխիքային ժամկետը վանդակի օրվակից 12 ամիս է՝ սույն ձեռնարկում նշված գործառնական պայմաններով պահպանմամբ.
Լուսատուի վերադրումը / փոխանակումը իրականացվում է մանրաշահ վանդակում, որը ապահովում է վանդակի և սպասարկի, պատուհանի պաշտպանության մասին օրենսդրության սահմանված ժամկետներում և իրենթրով.
Լուսատուի վերադրումը / փոխանակումը իրականացվում է առանց մեխանիկական վանդակի և ամրոցական հավաքածուով.

10_Ավարների մանրամասերը

Table with 2 columns: Name of the product, Type of product, Model, Trademark, Country of origin, Manufacturer, Address of the manufacturer, Information for warranty, Importer, Information about the product, Correspondence documents, Date of production.

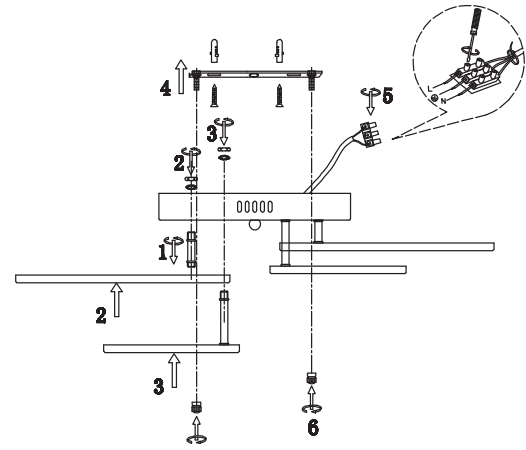
9_Հնարավոր անսարքությունները և դրանք վերացման ուղիները
Ուշադրություն! Լուսատուի նկարագրի անսարքությունների վերացման համար պահված բոլոր աշխատանքները պետք է իրականացվեն անջատված էլեկտրական ցանցով!

- առաջին ցանցի զարմը 220 Վ է
• հասցեագրված, որ օրոք ապահովված էլեկտրական և առաջին արդյունք LED վանդակը զիջել է վնասված.
• առաջին վանդակի զիջել վնասված էլեկտրամատակարարումն

Եթե այս մեթոդները ձեռք չեն բերել, ինչպիսիք լուսատուի համար կապված իրականացումը մասնագետների հետ.



1-Сурет



6_Ташуу жана сактоо
Шамдарды ташуу жана сактоо механикалык бузулуудан жана атмосфералык жаан-чачындын таасиринен сактоо чараларын сактоо менен тангактоодо жүргүзүлүшү керек.

7_Қайта өңдеу
Продукция сатылып жаткан аймактын мыйзамдуу талаптарына ылайык жок кылынышы керек.

8_Кепилдик милдеттенмелери
Шамдын кепилдик мөөнөтү ушул колдонмодо көрсөтүлгөн иштөө шарттарын эске алуу менен сатылган күндөн тартып 12 айды түзөт. Чырақты кайтарып берүү / алмаштыруу керектөөчүгө продукцияны саткан чекене сатууда, керектөөчүлөрдүн укугун коргоо жөнүндө мыйзамдарда белгиленген мөөнөттө жана негиздерде жүргүзүлөт. Шамды кайтаруу / алмаштыруу механикалык бузулбастан жана толук комплект менен жүргүзүлөт.

9_Мүмкүн болгон кемчиликтер жана аларды жоюу жолдору
Көңүл бургуңуз! Жарык берүүчүнүн мүмкүн болгон бузуктарынын четтегүүгө байланыштуу бардык жұмыстар электр тармагы өчүрүлүп аткарылышы керек!

- тармактын чыңалуусу 220 В экендигин текшерүү
• бардык байланыштардын бузулбагандыгын текшерип алыңыз
• LED панелинин туура туташкандыгын текшериниз.
• панелдин электр менен жабыдуу туура туташканын текшериниз

Эгерде бұл ыкмалар сізге жардам бербесе, кейгейлү чечүү үчүн квалификациялуу адистерге кайрылыңыз.



10_Продукциянын чоо-жайы

Table with 2 columns: Product name, Element type, Model, Trademark, Country of origin, Manufacturer, Address of the manufacturer, Information for warranty, Importer, Information about the product, Correspondence documents, Date of production.