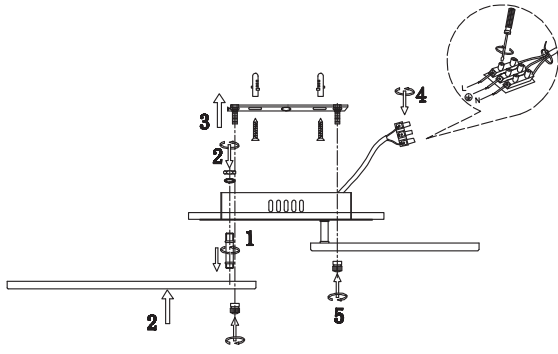


Рисунок 1



6_Транспортировка и хранение

Транспортировка и хранение светильника должны производиться в упаковке с соблюдением мер предосторожности от механических повреждений и воздействия атмосферных осадков.

7_Утилизация

Изделие необходимо утилизировать согласно требованиям законодательства территории реализации.

8_Гарантийные обязательства

Гарантийный срок эксплуатации светильника составляет 12 месяцев со дня продажи, при условии соблюдения условий эксплуатации, изложенных в данном руководстве. Возврат/обмен светильника осуществляется у розничного продавца, реализовавшего товар потребителю, в сроки и по основаниям, установленным законодательством о защите прав потребителей.

Возврат/обмен светильника осуществляется без механических повреждений и при полной комплектации.

9_Возможные неисправности и способы их устранения

Внимание! Все работы связанные с устранением возможных неисправностей светильника должны осуществляться при отключенном питании сети!

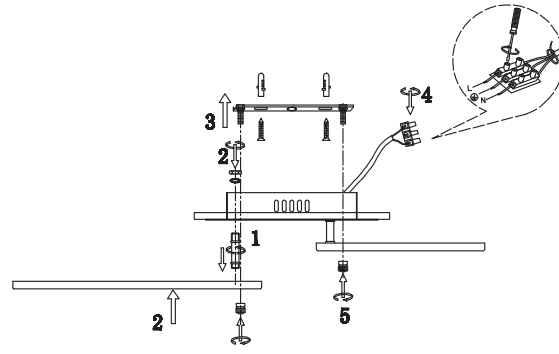
- проверить наличие сетевого напряжения питания 220В
- убедиться в целостности всех соединений
- проверить правильность подключения светодиодной панели
- проверить правильность подключения панели к источнику питания

Если эти способы Вам не помогли, для устранения неисправности обратитесь за помощью к квалифицированному специалисту.

10_Сведения об изделии

Наименование изделия	Светильник бытовой
Тип изделия	потолочный
Модель изделия	6051-104 Felicita светодиодный с пультом
Товарный знак	«RIVOLI»
Страна изготовитель	Италия
Наименование изготовителя	АТЛ Бизнес (Шэньчжэнь) КО., ЛТД
Адрес изготовителя	Национальная Народная Республика, 518054, Шэньчжэнь, Наньшань дистрикт, Чуаньшэ стрит, Нос Балочэн биндинг, рум 901
Информация для связи с изготовителем	atl_company@163.com
Импортер:	Информация об импортере указана на этикетке, расположенной на индивидуальной упаковке.
Соответствие нормативным документам	ТР ТС 004 / 2011 «О безопасности низковольтного оборудования», ТР ТС 020 / 2011 «Электромагнитная совместимость технических средств», ТР ЕАЭС 037 / 2016 «Об ограничении применения опасных веществ в изделиях электротехники и радиоаппаратуры».
Месяц, год изготовления	

Сурет 1



6_Тасымалдау және сақтау

Шамды тасымалдау және сақтау механикалық зақымданудан және атмосфералық жауын-шашынның әсерінен қорғаныс шараларын сақтай отырып, қаптамада жүзеге асырылуы керек.

7_Қайта өңдеу

Өнім сату аумағының заңды талаптарына сәйкес жойылуы керек.

8_Кепілдік міндеттемелері

Шамның кепілдік мерзімі осы нұсқаулықта көрсетілген пайдалану шарттарын ескере отырып, сатылған күннен бастап 12 айды құрайды. Шамды қайтару / айырбастау өнімді тұтынушыға сатқан сәтүшеда тұтынушылар құқығын қорғау туралы заңнамада белгіленген мерзімде және негіздерде жүзеге асырылады. Шамды қайтару / ауыстыру механикалық зақымдалуы және толық жиынтығымен жүзеге асырылады.

9_Ықтимал ақаулар және оларды жою тәсілдері

Назар аударыңыз! Шамның ықтимал ақауларын жоюға қатысты барлық жұмыстар электр желісі ажыратылған жағдайда жүргізілуі керек!

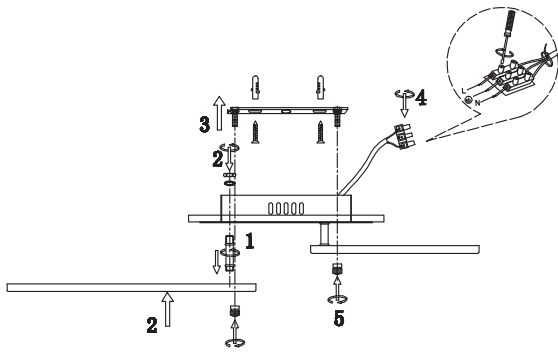
- Шам жұмыс істемейді
- желідегі кернеуді 220 В екенін тексеріңіз
- байланыстардың бүтіндігін тексеріңіз.
- жарықдиодты панелінің дұрыс жалғанғанын тексеріңіз.
- панелінің қуат көзіне дұрыс қосылғанын тексеріңіз

Егер бұл әдістер сізге көмектеспесе, ақаулықтарды жою үшін білікті мамандарға хабарласыңыз.

10_Өнім туралы мәліметтер

Өнімнің атауы:	Үй шамы
Элемент түрі	тебе
Өнім моделі	6051-104 Felicita светодиодный с пультом
Сауда белгісі	«RIVOLI»
Өндіруші ел	Қытай
Өндірушінің аты	АТЛ Бизнес (Шэньчжэнь) КО., ЛТД
Өндірушінің мекен-жайы	Қытай Халық Республикасы, 518054, Шэньчжэнь, Наньшань дистрикт, Чуаньшэ стрит, Нос Балочэн биндинг, рум 901.
Байланыс ақпараты өндірушімен бірге	atl_company@163.com
Импорттаушы:	Импорттаушы туралы ақпарат жалпылама көрсетілген, жеке қаптамада орналасқан
Нормативтік-құқықтық актілерде сақтау құжаттар	КО ТР 004/2011 «Темен кернеуді жұмыстың қауіпсіздігі туралы», КО ТР 020/2011 «Техникалық жабықтардың электромагниттік үйлесімділігі», ЕАЭО ТР 037/2016 «Электр және радиоэлектроника өнімдерінде қауіпті заттарды пайдалануды шектеу туралы».
Шығарылған айы, жылы:	

Ավար 1



6_Փոխադրում և պահեստավորում

Լուսատուի տեղափոխումը և պահպանումը պետք է իրականացվի վայրեպահպանման մեջ Դ համաձայն մեխանիկական վնասների և վնասողության տեղումների ազդեցությունից պաշտպանության միջոցներով:

7_Վերանշակում

Ավարները պետք է հետագույն վաճառքի տարածքի իրավական պահանջներին համապատասխան.

8_Երաշխիքային պարտավորություններ

Լուսատուի երաշխիքային ժամկետը վաճառքի օրվակից 12 ամիս է՝ սույն ձեռնարկում նշված գործառնական պայմաններով պահպանմամբ. Լուսատուի վերադարձը / փոխանակումն իրականացվում է մասնաձևով վաճառքում, որը ապահովելը վաճառք է սպասողին, պատուրի պաշտպանության մասին օրենսդրությանը սահմանված ժամկետներում և ինքնուրույն. Լուսատուի վերադարձը / փոխանակումն իրականացվում է առանց մեխանիկական վնասների և անբողբալական հավաքածուով:

10_Ավարների մանրամասերը

Ավարադրման անուն	Կեցողության բուն
Լրացի տեսակ	անաստակ
Ավարների մոդել	6051-104 Felicita светодиодный с пультом
Ավարադրման կոդ	«RIVOLI»
Ավարադրող կոդ	Չձեռնարկ
Ավարադրող անունը	АТЛ Бизнес (Шэньчжэнь) КО., ЛТД
Ավարադրողի հասցեն	Չձեռնարկը People տարածքում: Դեղատարածություն, 518054, Չձեռնարկ, Լուսատուի արտադրող, Չուանշի փողոց, Բաժնի-չենգ քաղ 2549, 901 սենյակ
Կեցողության ակտիվը արտադրողի հետ	atl_company@163.com
Լրացումը:	Լրացումը տեղեկացված է կառավարման վրա, գտնվում է անհատական փաթեթավորման վրա.
Կեցողության ակտիվը համապատասխանություն	ТР ТС 004/2011 «О безопасности низковольтного оборудования», ТР ТС 020/2011 «Электромагнитная совместимость технических средств», ТР ЕАЭС 037/2016 «Об ограничении применения опасных веществ в изделиях электротехники и радиоаппаратуры».

Ավարադրման ամիս, ամիս:

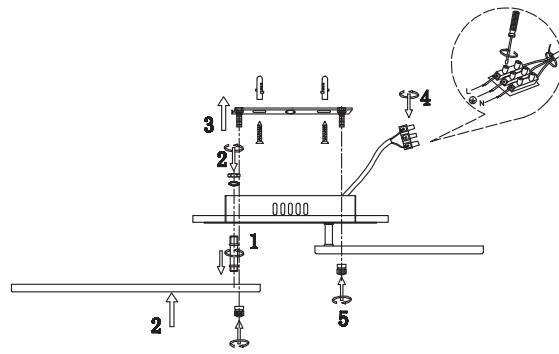
9_Հնարավոր անսարքությունները և դրանք վերացման ուղիները

Ուստիությունը Լուսատուի նկատմամբ անսարքությունների վերացման հետ կապված բոլոր աշխատանքները պետք է իրականացվեն անջատված էլեկտրական ցանցով!

- Լամպը չի աշխատում
- առաջին ցանցի զարման 220 վ է
- Լամպերը, որ օրը ապահով անմեռանելի են
- առաջին արդյուր LED վնասված էջը է վնասված.
- առաջին վնասված էջը վնասված էլեկտրամատակարարմանը

Եթե այս մեթոդները չեն ան օգնել, ինչուի լուծման համար կապվեք իրական մասնագետների հետ:

1-Сурет



6_Ташуу жана сактоо

Шамдарды ташуу жана сактоо механикалык бузулуудан жана атмосфералык жаан-чачындын таасиринен сактоо чараларын сактоо менен таңгактоодо жүргүзүлүшү керек.

7_Қайта өңдеу

Продукция сатылып жаткан аймактын мыйзамдуу талаптарына ылайык жок кылынышы керек.

8_Кепилдик милдеттенмелери

Шамдын кепилдик мөөнөтү ушул колдонмодо көрсөтүлгөн иштөө шарттарын эске алуу менен сатылган күндөн тартып 12 айды түзөт. Чырақты кайтарып берүү / алмаштыруу керектөөчүгө продукцияны саткан чекене сатууда, керектөөчүлөрдүн укугун коргоо жөнүндө мыйзамдарда белгиленген мөөнөттө жана негиздерде жүргүзүлөт. Шамды кайтаруу / алмаштыруу механикалык бузулбастан жана толук комплект менен жүргүзүлөт.

9_Мүмкүн болгон кемчиликтер жана аларды жоюу жолдору

Көңүл буруңуз! Жарык берүүчүлүн мүмкүн болгон бузукуктарын четтегүүгө байланыштуу бардык жұмыстар электр тармагы өчүрүлүп аткарылышы керек!

- Чырақ иштемейт
- тармактын чыңалуусу 220 В экендигин текшерүү
- бардык байланыштардын бүтүлгөнүндөгү текшерип алыңыз
- LED панелинин туура туташкандыгын текшериниз.
- панелдин электр менен жабыдуу туура туташканын текшериниз

Эгер бұл ыкмалар сізге жардам бербесе, кейгейлү чечүү үчүн квалификациялуу адистерге кайрылыңыз.

