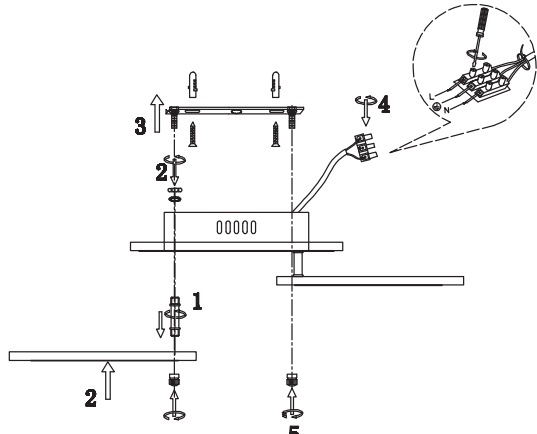


Рисунок 1



6_Транспортировка и хранение

Транспортировка и хранение светильника должны производиться в упаковке с соблюдением мер предосторожности от механических повреждений и воздействия атмосферных осадков.

7_Утилизация

Изделие необходимо утилизировать согласно требованиям законодательства территории реализации.

8_Гарантийные обязательства

Гарантийный срок эксплуатации светильника составляет 12 месяцев со дня продажи, при условии соблюдения условий эксплуатации, изложенных в данном руководстве. Возврат/обмен светильника осуществляется у розничного продавца, реализовавшего товар потребителю, в сроки и по основаниям, установленным законодательством о защите прав потребителей. Возврат/обмен светильника осуществляется без механических повреждений и при полной комплектации.

9_Возможные неисправности и способы их устранения

Внимание! Все работы связанные с устранением возможных неисправностей светильника должны осуществляться при отключенном питании сети!

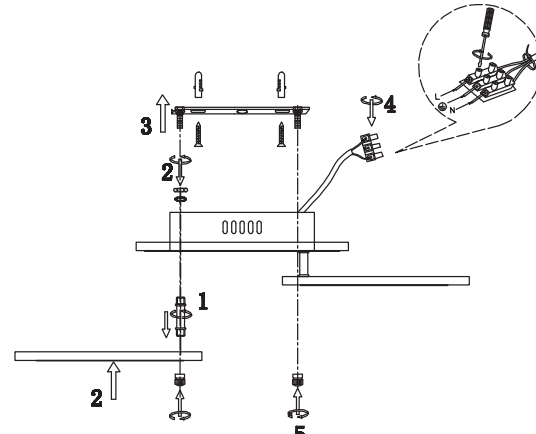
- проверьте наличие сетевого напряжения питания 220В
- убедитесь в целостности всех соединений
- проверьте правильность подключения светодиодной панели
- проверьте правильность подключения панели к источнику питания

Если эти способы Вам не помогли, для устранения неисправности обратитесь за помощью к квалифицированному специалисту.

10_Сведения об изделии

Наименование изделия:	Светильник бытовой
Тип изделия:	потолочный
Модель изделия:	6049-105 Dieline светодиодный с пультом
Товарный знак:	«RIVOLI»
Страна изготовитель:	Италия
Наименование изготовителя:	АТЛ Бизнес (Шэньчжэнь) КО., ЛТД
Адрес изготовителя:	Италия Республика, 518054, Шэньчжэнь, Наншань, Дистрикт, Чуань стрит, Нос Балонган Билдинг, рум 901
Информация для связи с изготовителем:	atl_company@163.com
Импортер:	Информация об импортере указана на этикетке, расположенной на индивидуальной упаковке.
Соответствие нормативным документам:	ТР ТС 004 / 2011 «О безопасности электрооборудования», ТР ТС 020 / 2011 «Электромагнитная совместимость технических средств», ТР ЕАЭС 037 / 2016 «Об ограничении применения опасных веществ в изделиях электротехники и радиоаппаратуры».
Месяц, год изготовления:	

Сурет 1



6_Тасымалдау және сақтау

Шамды тасымалдау және сақтау механикалық зақымданудан және атмосфералық жауын-шашынның әсерінен қорғаныс шараларын сақтай отырып, қаптамада жүзеге асырылуы керек.

7_Қайта өңдеу

Өнім сату аумағының заңды талаптарына сәйкес жойылуы керек.

8_Кепілдік міндеттемелері

Шамның кепілдік мерзімі осы нұсқаулықта көрсетілген пайдалану шарттарын ескере отырып, сатылған күннен бастап 12 айды құрайды. Шамды қайтару / айырбастау өнімді тұтынушыға сақтан сатушыда тұтынушылар құқығын қорғау туралы заңнамада белгіленген мерзімде және негіздерде жүзеге асырылады. Шамды қайтару / ауыстыру механикалық зақымдалуы және толық жынтығы-ғымен жүзеге асырылады.

9_Ықтимал ақаулар және оларды жою тәсілдері

Назар аударыңыз! Шамның ықтимал ақауларын жоюға қатысты барлық жұмыстар электр желісі ажыратылған жағдайда жүргізілуі керек!

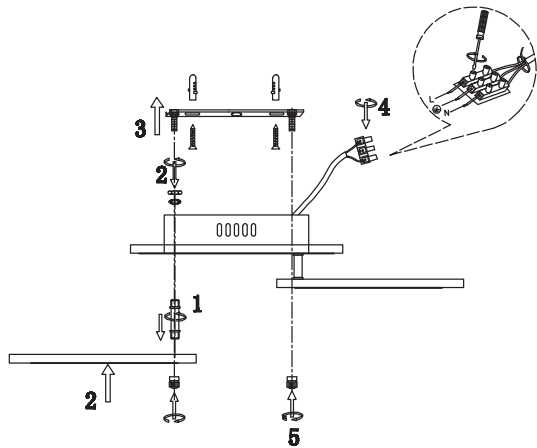
- Шам жұмыс істемейді
- желідегі кернеудің 220 В екенін тексеріңіз
- байланыстардың бүтіндігін тексеріңіз
- жарықдиодты панелінің дұрыс жалғанығанын тексеріңіз.
- панелінің қуат көзіне дұрыс қосылғанын тексеріңіз

Егер бұл әдістер сізге көмектеспесе, ақаулықтарды жою үшін білікті мамандарға хабарласыңыз.

10_Өнім туралы мәліметтер

Өнімнің атауы:	Үй шамы
Элемент түрі:	тебе
Өнім моделі:	6049-105 Dieline светодиодный с пультом
Сауда белгісі:	«RIVOLI»
Өндіруші ел:	Қытай
Өндірушінің аты:	АТЛ Бизнес (Шэньчжэнь) КО., ЛТД
Өндірушінің мекен-жайы:	Қытай Халық Республикасы, 518054, Шэньчжэнь, Наншань, Дистрикт, Чуань стрит, Нос Балонган Билдинг, рум 901.
Байланыс ақпараттары өндірушімен бірге:	atl_company@163.com
Импорттаушы:	Импорттаушы туралы ақпарат жалпылама берілген, жеке қаптамада орналасқан
Нормативтік-құқықтық актілерді сақтау құжаттар:	КО ТР 004/2011 «Темір кенерулі жабдықтың қауіпсіздігі туралы», КО ТР 020/2011 «Техникалық жабдықтың электромагниттік үйлесімділігі», ЕАЭО ТР 037/2016 «Электр және радиоэлектроника өнімдерінде қауіпті заттарды пайдалануды шектеу туралы».
Шығарылған айы, жылы:	

Ավար 1



6_Փոխադրում և պահեստավորում

Լուսատուի տեղափոխումը և պահպանումը պետք է իրականացվի վայրեպահպանումն սեղ ղ համաձայն մեխանիկական վանախմբի և վերադրության տեղումների աղյուսթյունի պաշտպանության փնջյունի

7_Վերանշակում

Ավարները պետք է հեռացվի վաճառքի տարածքի իրավասուն պահանջներին համապատասխան.

8_Երաշխիքային պարտավորություններ

Լուսատուի երաշխիքային ժամկետը վաճառքի օրվակից 12 ամիս է՝ սույն ձեռնարկում նշված գործառնական պայմանների պահպանմամբ. Լամպի վերադարձը / փոխանակումը իրականացվում է մանրածախ վաճառքում, որը ապրանք վաճառող է սպասողին, պատուրի պաշտպանության մասին օրենսդրության սահմանված ժամկետներում և ինքնուրույն վերադարձը / փոխանակումը իրականացվում է առանց մեխանիկական վանախմբի և ամրոցական հավաքածուով.

10_Ավարների մանրամասերը

ապրանքային անուն:	Կեթոնային թուղ
Լրացի տեսակը:	անառնող
Անվանի միջոց:	6049-105 Dieline светодиодный с пультом
Ապրանքային նշան:	«RIVOLI»
Արտադրող երկիր:	Չինաստան
Արտադրող անունը:	АТЛ Бизнес (Шэньчжэнь) КО., ЛТД
Արտադրողի հասցեն:	Չինաստան Բեյլին քաղաքում, 518054, Չինաստան, Նանշան քաղաք, Չուան փողոց, Եսուի-չենգ թող 25Թ, 901 սենյակ
Կեղանակային տվյալներ արտադրողի հետ:	atl_company@163.com
Լրացումը:	Լրացումը տեղեկատվությունը նշված է պահանջ վրա, գտնվում է անհատական փաթեթավորման վրա.
Կեղանակային տվյալներ համապատասխանություն:	ТР ТС 004/2011 «О безопасности электрооборудования», ТР ТС 020/2011 «Электромагнитная совместимость технических средств», ТР ЕАЭС 037/2016 «Об ограничении применения опасных веществ в изделиях электротехники и радиоаппаратуры».

Արտադրության ամիս, թվով:

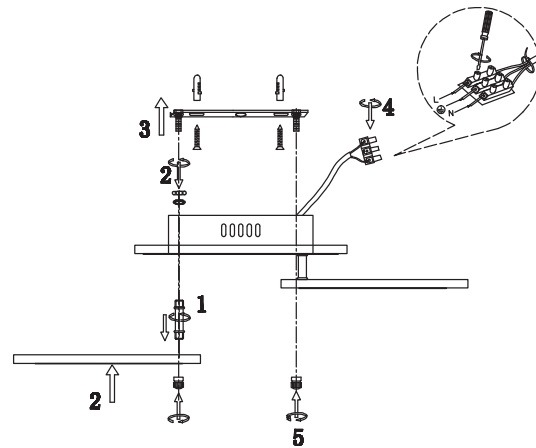
9_Չնարավոր անսարքությունները և դրանք վերացման ուղիները

Ուստիությունը և ապրանքի նկարագրի անսարքությունների վերացման հետ կապված բոլոր աշխատանքները պետք է իրականացվեն անջատված էլեկտրական ցանցով!

- Լամպը չի աշխատում
- առաջին ցանցի զարմը 220 վ է
- հասցեագր. ու սրբո լամպին անձեռնմխելի են
- առաջին արդյուր LED վանախմբը ճիշտ է վրադրված.
- առաջին վանախմբի ճիշտ վրադրվել էլեկտրամատակարարումն

Եթե այս մեթոդները չեն ան օգնել, ինչուի լուծման համար կապվեք իրական մասնագետների հետ.

1-Сурет



6_Ташуу жана сактоо

Шамдарды ташуу жана сактоо механикалык бузулуудан жана атмосфералык жаан-чачындын таасиринен сактоо чараларын сактоо менен таңгактоодо жүргүзүлүшү керек.

7_Қайта өңдеу

Продукция сатылып жаткан аймактын мыйзамдуу талаптарына ылайык жок кылынышы керек.

8_Кепилдик милдеттенмелери

Шамдың кепилдик мөөнөтү ушул колдонмодо көрсөтүлгөн иштөө шарттарын эске алуу менен сатылган күндөн тартып 12 айды түзөт. Чырақты кайтарып берүү / алмаштыруу керектөөчүге продукцияны саткан чекене сатууда, керектөөчүлөрдүн укугун коргоо жөнүндө мыйзамдарда белгиленген мөөнөттө жана негиздерде жүргүзүлөт. Шамды кайтаруу / алмаштыруу механикалык бузулбастан жана толук комплект менен жүргүзүлөт.

9_Мүмкүн болгон кемчиликтер жана аларды жоюу жолдору

Көңүл буруңуз! Жарык берүүчүнүн мүмкүн болгон бузукутарын четтегүүгө байланыштуу бардык жұмыстар электр тармагы өчүрүлүп аткарылышы керек!

- Чырақ иштемейт
- тармактын чыңалуусу 220 В экендигин текшерүү
- бардык байланыштардын бүтүлгөнүндөгү текшерип алыңыз
- LED панелинин туура туташкандыгын текшериниз.
- панелдин электр менен жабыдуу туура туташканын текшериниз

Эгер бұл ыкмалар сізге жардам бербесе, кейгейлү чечүү үчүн квалификациялуу адистерге кайрылыңыз.

