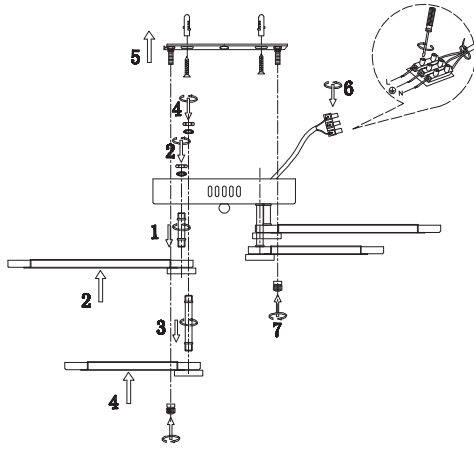


Рисунок 1



6_Транспортировка и хранение
Транспортировка и хранение светильника должны производиться в упаковке с соблюдением мер предосторожности от механических повреждений и воздействия атмосферных осадков.

7_Утилизация
Изделие необходимо утилизировать согласно требованиям законодательства территории реализации.

8_Гарантийные обязательства
Гарантийный срок эксплуатации светильника составляет 12 месяцев со дня продажи, при условии соблюдения условий эксплуатации, изложенных в данном руководстве. Возврат/обмен светильника осуществляется у розничного продавца, реализовавшего товар потребителю, в сроки и по основаниям, установленным законодательством о защите прав потребителей. Возврат/обмен светильника осуществляется без механических повреждений и при полной комплектации.

9_Возможные неисправности и способы их устранения

Внимание! Все работы связанные с устранением возможных неисправностей светильника должны осуществляться при отключенном питании сети!

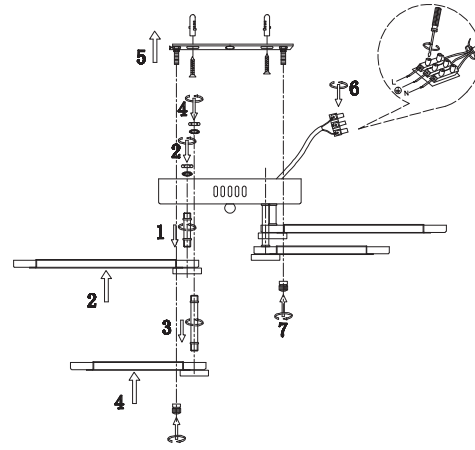
- проверьте наличие сетевого напряжения питания 220В
- убедитесь в целостности всех соединений
- проверьте правильность подключения светодиодной панели
- проверьте правильность подключения панели к источнику питания

Если эти способы Вам не помогли, для устранения неисправности обратитесь за помощью к квалифицированному специалисту.

10_Сведения об изделии

Table with 2 columns: Name, Type, Model, Trademark, Country, Manufacturer, Address, Importer, Standards, Date.

Сурет 1



6_Тасымалдау және сақтау
Шамды тасымалдау және сақтау механикалық зақымданудан және атмосфералық жауын-шашынның әсерінен қорғаныс шараларын сақтай отырып, қаптамада жүзеге асырылуы керек.

7_Қайта өңдеу
Өнім сату аумағының заңды талаптарына сәйкес жойылуы керек.

8_Кепілдік міндеттемелері
Шамның кепілдік мерзімі осы нұсқаулықта көрсетілген пайдалану шарттарын ескере отырып, сатылған күннен бастап 12 айды құрайды. Шамды қайтару / айырбастау өнімді тұтынушыға сатқан сәтүшеда тұтынушылар құқығын қорғау туралы заңнамада белгіленген мерзімде және негіздерде жүзеге асырылады. Шамды қайтару / ауыстыру механикалық зақымдалуы және толық жиынтығымен жүзеге асырылады.

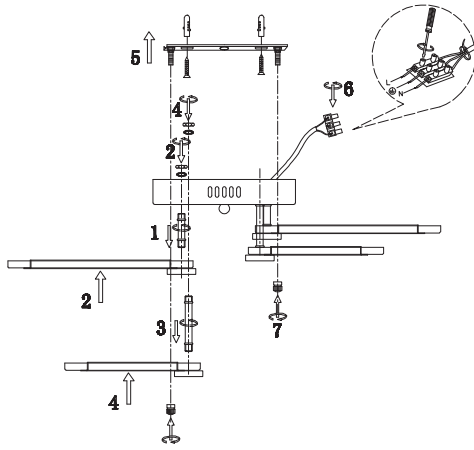
9_Ықтимал ақаулар және оларды жою тәсілдері

Назар аударыңыз! Шамның ықтимал ақауларын жоюға қатысты барлық жұмыстар электр желісі ажыратылған жағдайда жүргізілуі керек!

- желідегі кернеуді 220 В екенін тексеріңіз
- байланыстардың бүтіндігін тексеріңіз
- жарықдиодты панелдің дұрыс жалғанғанын тексеріңіз
- панелдің қуат көзіне дұрыс қосылғанын тексеріңіз

Егер бұл әдістер сізге көмектеспесе, ақаулықтарды жою үшін білікті мамандарға хабарласыңыз.

Աղաң 1



6_Փոխադրում և պահեստավորում
Լուսատուի տեղափոխումը և պահպանումը պետք է իրականացվի վայրեպահպանման մեջ 7 համաձայն մեխանիկական վնասվածի և վնասողության տեղումների ազդեցությունից պաշտպանության միջոցներով:

7_Վերանշակում
Աղաղակը պետք է հետագույն վաճառքի տարածքի իրավական պահանջներին համապատասխան.

8_Երաշխիքային պարտավորություններ
Լուսատուի երաշխիքային ժամկետը վաճառքի օրվանից 12 ամիս է՝ սույն ձեռնարկում նշված գործառնական պայմանների պահպանմամբ. Լուսատուի վերադարձը / փոխանակումն իրականացվում է մասնաձևի վաճառքում, որը աղաղակը վաճառել է սպասողին, պատճռի պաշտպանության մասին օրենսդրությամբ սահմանված ժամկետներում և ինքնուրույն. Լուսատուի վերադարձը / փոխանակումն իրականացվում է առանց մեխանիկական վնասների և անբողբալական հավաքածուով:

10_Աղաղակի մանրամասերը

Table with 2 columns: Name, Type, Model, Trademark, Country, Manufacturer, Address, Importer, Standards, Date.

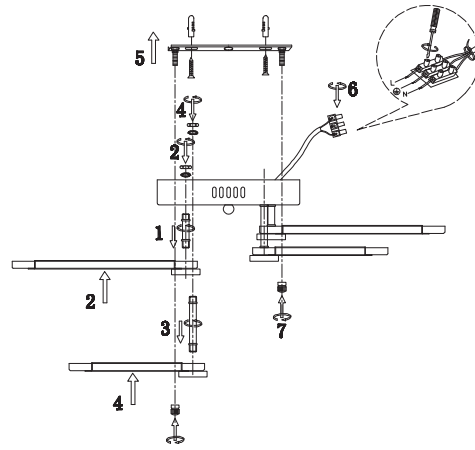
9_Հնարավոր անսարքությունները և դրանք վերացման ուղիները

Ուստիությունը, Լուսատուի ինստալյորը անսարքությունների վերացման հետ կապված բոլոր աշխատանքները պետք է իրականացվեն անջատված էլեկտրական ցանցով!

- առաջին ցանցի զարմն 220 վ է
- հասցեագր. որ սրբը խափան անմեռնելի են
- առաջին արդյուր LED վահանակը զիջել է վնասված.
- առաջին վահանակի միջոց վնասումը էլեկտրամատակարարումն

Եթե այս մեթոդները ձեռն են օգնել, ինչուի լուծման համար կապվեք որակավոր մասնագետների հետ:

1-Сурет



6_Ташуу жана сактоо
Шамдарды ташуу жана сактоо механикалык бузулуудан жана атмосфералык жаан-чачындын таасиринен сактоо чараларын сактоо менен тангактоодо жүргүзүлүшү керек.

7_Қайта өңдеу
Продукция сатылып жаткан аймактын мыйзамдуу талаптарына ылайык жок кылынышы керек.

8_Кепилдик милдеттенмелери
Шамдын кепилдик мөөнөтү ушул колдонмодо көрсөтүлгөн иштөө шарттарын эске алуу менен сатылган күндөн тартып 12 айды түзет. Чырақты кайтарып берүү / алмаштыруу керектөөчүгө продукцияны саткан чекене сатууда, керектөөчүлөрдүн укугун коргоо жөнүндө мыйзамдарда белгиленген мөөнөттө жана негиздерде жүргүзүлөт. Шамды кайтаруу / алмаштыруу механикалык бузулбастан жана толук комплект менен жүргүзүлөт.

9_Мүмкүн болгон кемчиликтер жана аларды жоюу жолдору

Көңүл буруңуз! Жарык берүүчүлүн мүмкүн болгон бузукуктарын четтетүүгө байланыштуу бардык жұмыстар электр тармагы өчүрүлүп аткарылышы керек!

- тармактын чыңалуусу 220 В экендигин текшерүү
- бардык байланыштардын бузулбагандыгын текшерип алыңыз
- LED панелинин туура туташкандыгын текшериниз.
- панелдин электр менен жабыдуу туура туташканын текшериниз

Эгерде бұл ыкмалар сізге жардам бербесе, кейгейлү чечүү үчүн квалификациялуу адистерге кайрылыңыз.

