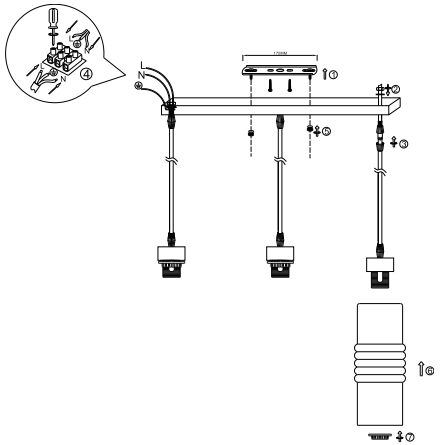


Рисунок 1



6_ Транспортировка и хранение
 Транспортировка и хранение светильника должны производиться в упаковке с соблюдением мер предосторожности от механических повреждений и воздействия атмосферных осадков.

7_ Утилизация
 Изделие необходимо утилизировать согласно требованиям законодательства территории реализации.

8_ Гарантийные обязательства
 Гарантийный срок эксплуатации светильника составляет 12 месяцев со дня продажи, при условии соблюдения условий эксплуатации, изложенных в данном руководстве. Возврат/обмен светильника осуществляется у розничного продавца, реализовавшего товар потребителю, в сроки и по основаниям, установленным законодательством о защите прав потребителей. Возврат/обмен светильника осуществляется без механических повреждений и при полной комплектации.

9_ Возможные неисправности и способы их устранения
Внимание! Все работы связанные с устранением возможных неисправностей светильника должны осуществляться при отключенном питании сети!

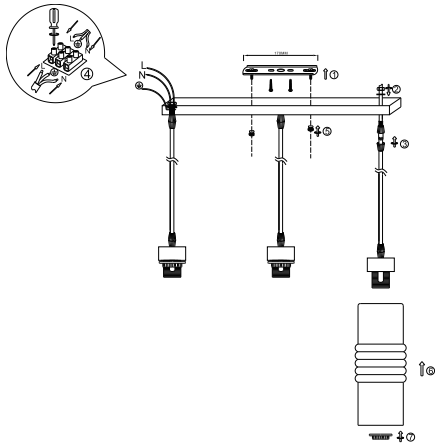
Светильник не работает	<ul style="list-style-type: none"> • проверьте наличие сетевого напряжения питания 220В • убедитесь, что установленные лампы соответствуют требуемому напряжению и мощности • удостоверьтесь в работоспособности лампы • проверьте правильность установки лампы
Не работает часть ламп	<ul style="list-style-type: none"> • убедитесь, что установленные лампы соответствуют требуемому напряжению и мощности • удостоверьтесь в работоспособности лампы • проверьте правильность установки лампы

Если эти способы Вам не помогли, для устранения неисправности обратитесь за помощью к квалифицированным специалистам.

10_ Сведения об изделии

Наименование изделия:	Светильник бытовой
Тип изделия:	потолочный
Модель изделия:	9107-203 Viviane модерн
Товарный знак:	«RVOL»
Страна изготовитель:	Италия
Наименование изготовителя:	АТЛ Бизнес (Шэньчжэнь) КО., ЛТД
Адрес изготовителя:	Италийская Народная Республика, 518054, Шэньчжэнь, Наньшань Дистрикт, Чунань стрит, Нос Баоличэн Билдинг, рум 901
Информация для связи с изготовителем:	atl_company@163.com
Импортер:	Информация об импортере указана на этикетке, расположенной на индивидуальной упаковке.
Соответствие нормативным документам:	TR TC 004 / 2011 «О безопасности низковольтного оборудования», TR TC 020 / 2011 «Электромеханическая совместимость технических средств», TR EAC 037 / 2016 «Об ограничении размещения опасных веществ в изделиях электротехники и радиоэлектроники».
Месяц, год изготовления:	

Сурет 1



6_ Тасымалдау және сақтау
 Шамды тасымалдау және сақтау механикалық зақымданудан және сақтау атмосфералық жауын-шашынның әсерінен қорғаныс шараларын сақтай отырып, қаптамада жүзеге асырылуы керек.

7_ Қайта өңдеу
 Өнім сату аумағының заңды талаптарына сәйкес жойылуы керек.

8_ Кепілдік міндеттемелері
 Шамның кепілдік мерзімі осы нұсқаулықта көрсетілген пайдалану шарттарын ескере отырып, сатылған күннен бастап 12 айды құрайды. Шамды қайтару / айырбастау өнімді тұтынушыға сатқан сәтүде тұтынушылар құқығын қорғау туралы заңнамада белгіленген мерзімде және негіздерде жүзеге асырылады. Шамды қайтару / ауыстыру механикалық зақымдалусыз және толық жиынтығымен жүзеге асырылады.

9_ Ықтимал ақаулар және оларды жою тәсілдері
Назар аударыңыз! Шамның ықтимал ақауларын жоюға қатысты барлық жұмыстар электр желісі ажыратылған жағдайда жүргізілуі керек!

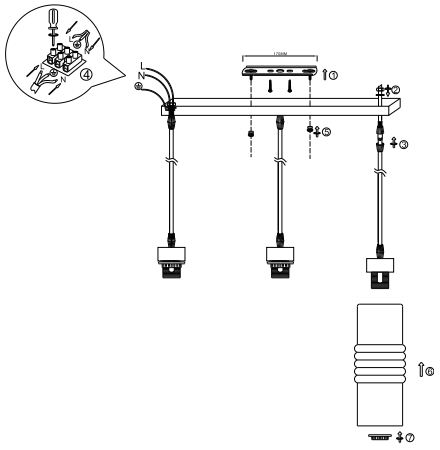
Шам жұмыс істемейді	<ul style="list-style-type: none"> • желідегі көрнеудің 220 В екенін тексеріңіз • орнатылған шамдардың кернеуі мен қуатының дұрыс екендігіне көз жеткізіңіз • шамдардың жұмыс істеп тұрғанына көз жеткізіңіз • шамдардың дұрыс орнатылғанын тексеріңіз
Шамдардың бір бөлігі жұмыс істемейді	<ul style="list-style-type: none"> • орнатылған шамдардың кернеуі мен қуатының дұрыс екендігіне көз жеткізіңіз • шамдардың жұмыс істеп тұрғанына көз жеткізіңіз • шамдардың дұрыс орнатылғанын тексеріңіз

Егер бұл әдістер сізге көмектеспесе, ақаулықтарды жою үшін білікті мамандарға хабарласыңыз.

10_ Өнім туралы мәліметтер

Өнімнің атауы:	Үй шамы
Элемент түрі:	таба
Өнім моделі:	9107-203 Viviane модерн
Сауда белгісі:	«RVOL»
Өндіруші ел:	Қытай
Өндірушінің аты:	АТЛ Бизнес (Шэньчжэнь) КО., ЛТД
Өндірушінің мекен-жайы:	Қытай Халық Республикасы, 518054, Шэньчжэнь, Наньшань дистрикт, Чунань стрит, Нос Баоличэн билдинг, рум 901.
Байланыс ақпараты өндірушімен бірге:	atl_company@163.com
Импорттаушы:	Импорттаушы туралы ақпарат жапсырмада көрсетілген, жеке қаптамада орналасқан.
Нормативтік-құқықтық актілерді сақтау құжаттар:	КО TR 004/2011 «Төмен кернеулі жабдықтың қауіпсіздігі туралы», КО TR 020/2011 «Механикалық жабдықтың электромагниттік үйлесімділігі», ЕАЭС TR 037/2016 «Электр және радиоэлектроника өнімдерінде құрып заттарды пайдалануды шектеу туралы».
Шығарылған айы, жылы:	

Уқша 1



6_ Фոһаһарролд և պահեստավորում
 Լուսատուի տեղափոխումը և պահպանումը պետք է իրականացվի վնասվածքից ազատ պայմաններում: Պահպանելու ժամանակ պետք է ապահովել անվտանգության միջոցները:

7_ Վերամշակում
 Ապրանքը պետք է հետագայի վաճառքի տարածքի իրավական պահպանների համապատասխան.

8_ Երաշխիքային պարտավորություններ
 Լուսատուի երաշխիքային ժամկետը վաճառքի օրվանից 12 ամիս է՝ սույն ձեռնարկում նշված գործառնական պայմանների պահպանմամբ. Լամպի վերադարձը / փոխանակումն իրականացվում է մակարախի վաճառքում, որը պահպանք վաճառք է սպասողին, պատուրդի պաշտպանության մասին օրենսդրության սահմանված ժամկետներում և իրենթույլ, Լուսատուի վերադարձը / փոխանակումն իրականացվում է առանց մեխանիկական վնասների և ամրոցական հավաքածուով.

9_ Հնարավոր անսպառելիություններ և դրանք վերացման ուղիները
Ուշադրություն! Լուսատուի հնարավոր անսպառելիությունների վերացման հետ կապված բոլոր արժանատիները պետք է իրականացվեն անջատված էլեկտրական ցանցով!

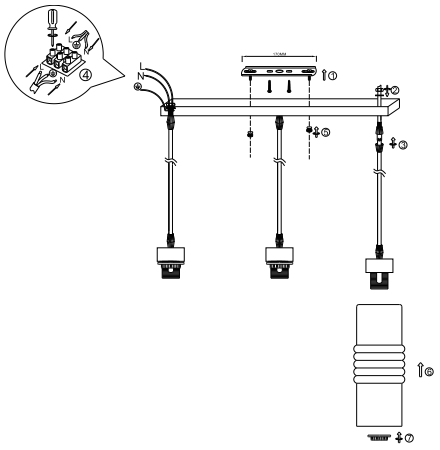
Լամպը չի աշխատում	<ul style="list-style-type: none"> • ստուգեք ցանցի լարումը 220 վ է • համոզվեք, որ ստեղծված լամպերը ճիշտ լարման և հզորությանն են • համոզվեք, որ լամպերն աշխատում են ստուգված, արդյունավետ լամպերով և ապահովված են
Լամպերի մի մասը չի աշխատում	<ul style="list-style-type: none"> • համոզվեք, որ ստեղծված լամպերը ճիշտ լարման և հզորությանն են • համոզվեք, որ լամպերն աշխատում են ստուգված, արդյունավետ լամպերով և ապահովված են

Եթե այս սերիաները մեզ չեն օգնել, խնդրի լուծման համար կապվեք որակագրքի մասնագետների հետ.

10_ Ապրանքի մանրամասները

Ապրանքի անուն:	Կենտրոնից բազա
Կրթիչի տեսակը:	պտտաստ
Ապրանքի մոդել:	9107-203 Viviane модерн
Ապրանքի նշան:	«RVOL»
Արտադրող երկիր:	Ռեպուբլիկա
Արտադրող անունը:	АТЛ Бизнес (Шэньчжэнь) КО., ЛТД
Արտադրողի հասցեն:	Ռեպուբլիկա Մոլդովա, Նախագործարար, 518054, Շենչեն, Նանշան Դիստրիկտ, Չուան Բիլդինգ, Նոս Բաոլիչեն Բիլդինգ, ըմ 901
Կենտրոնից տվյալներ արտադրողի հետ:	atl_company@163.com
Լարիչափ:	Լարիչափի ստանդարտը նշված է պահպանված օգտագործման անվտանգության օգտագործման օրենսդրության մասին օրենսդրություններում, TR CU 020/2011 «Էլեկտրամեխանիկական օբյեկտների համախմբվածություն», TR EAC 037/2016 «Մեխանիկական օբյեկտների օրենսդրության սահմանված ժամկետներում և իրենթույլ».
Կառուցվածքի համապատասխանություն:	TR CU 004/2011 «Օրենսդրության մասին էլեկտրական ցանցերի և ռադիոէլեկտրոնիկայի համակարգերի համակարգերի համախմբվածության մասին».
Արտադրության ամիս, տարի:	

1-Сурет



6_ Ташуу жана сактоо
 Шамдарды ташуу жана сактоо механикалык бузулудан жана атмосфералык жаан-чачындын таасиринен сактоо чараларын сактоо менен тангактоодо жүргүзүлү керек.

7_ Қайта өңдеу
 Продукция сатылып жаткан аймактын мыйзамдуу талаптарына ылайык жок кылынышы керек.

8_ Кепилдик милдеттенмелери
 Шамдын кепилдик мөөнөтү ушул колдонмодо көрсөтүлгөн иштөө шарттарын эске алуу менен сатылган күндөн тартып 12 айды түзет. Чырақты кайтарып берүү / алмаштыруу керектөөгүчү продукцияны саткан чекене сатуда, керектөөгүчүлүрдүн укугун қоргоо жөнүндө мыйзамдарда белгіленген мөөнөттө жана негіздерде жүргүзүлет. Шамды қайтаруу / алмаштыруу механикалык бузулбастан жана толық комплект менен жүргүзүлет.

9_ Мүмкүн болгон кемчиликтер жана аларды жоюу жолдору
Көңіл буруңыз! Жарык берүүчүлүгүн мүмкүн болгон бузуқтарын четтетүүге байланыштуу бардык жұмыстар электр тармағы өчүрілүп аткарылышы керек!

Чырақ иштемейт	<ul style="list-style-type: none"> • тармақтың чыңалуусу 220В экендігін текшерүү • орнотулған лампалардың чыңалуусу жана кубаттуулугу туура экендігін текшерип алыңыз • лампалардың иштет жатқандығын текшерип алыңыз • лампалардың туура орнотулғандығын текшерүү
Чырақтардың бір бөлігү иштемейт	<ul style="list-style-type: none"> • орнотулған лампалардың чыңалуусу жана кубаттуулугу туура экендігін текшерип алыңыз • лампалардың иштет жатқандығын текшерип алыңыз • лампалардың туура орнотулғандығын текшерүү

Эгерде бұл ыкмалар сізге жардам бербесе, көйгөйдү чечүү үчүн квалификациялуу адистерге кайрылыңыз.

10_ Продукцияның чоо-жайы

Продукт аты:	Үй лампасы
Нерсенин түрү:	шыл
Продукциянын модели:	9107-203 Viviane модерн
Соода белгиси:	«RVOL»
Өндүрүүчү өлкө:	Қытай
Өндүрүүчүнүн аты:	АТЛ Бизнес (Шэньчжэнь) КО., ЛТД
Өндүрүүчүнүн дарегі:	Қытай Эл Республикасы, 518054, Шэньчжэнь, Наньшань дистрикт, Чунань стрит, Нос Баоличэн билдинг, рум 901.
Байланыс маалымат өндүрүүчү менен:	atl_company@163.com
Импортер:	Импортоорун маалымат этикеткасында көрсөтүлгөн, жеке тапсырмада көрсөтүлгөн.
Зрекерлердин сакталышы:	TR CU 004/2011 «Төмен ченелүүдөгү жабдықтың қауіпсіздігі туралы», ЕБ TR 020/2011 «Техникалык жабдықтың электромагниттик үйлесімділігі», ЕАЭС TR 037/2016 «Электр және радиоэлектроника өнімдерінде құрып заттарды пайдалануды шектеу туралы».
Шығарылған айы, жылы:	

