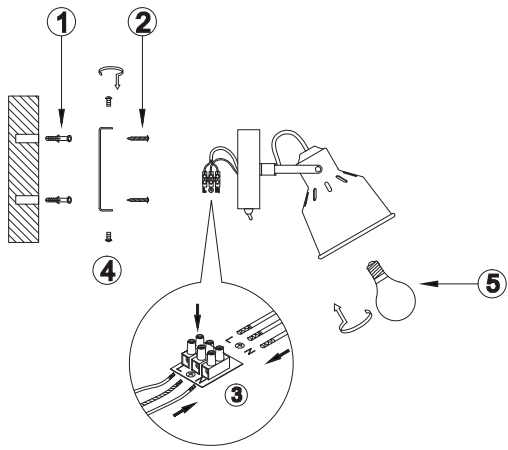


Рисунок 1



6. Транспортировка и хранение

Транспортировка и хранение светильника должны производиться в упаковке с соблюдением мер предосторожности от механических повреждений и воздействия атмосферных осадков.

7. Утилизация

Изделие необходимо утилизировать согласно требованиям законодательства территории реализации.

8. Гарантийные обязательства

Гарантийный срок эксплуатации светильника составляет 12 месяцев со дня продажи, при условии соблюдения условий эксплуатации, изложенных в данном руководстве. Возврат/обмен светильника осуществляется у розничного продавца, реализовавшего товар потребителю, в срочи и по основаниям, установленным законодательством о защите прав потребителей.

Возврат/обмен светильника осуществляется без механических повреждений и при полной комплектации.

9. Возможные неисправности и способы их устранения

Внимание! Все работы связанные с устранением возможных неисправностей светильника должны осуществляться при отключенном питании сети!

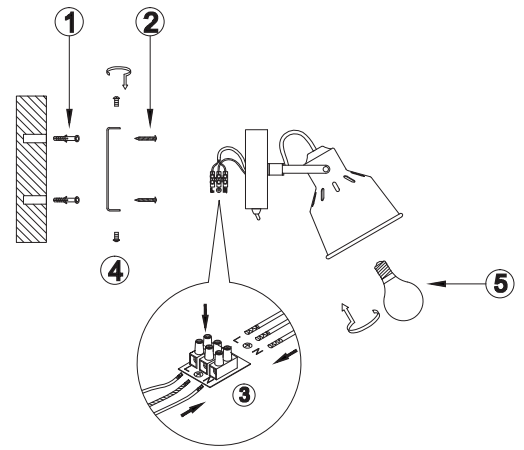
Table with 2 columns: Symptom (e.g., 'Светильник не работает'), Cause/Action (e.g., 'проверить наличие сетевого напряжения').

Если эти способы Вам не помогли, для устранения неисправности обратитесь за помощью к квалифицированным специалистам.

10. Сведения об изделии

Table with 2 columns: Field (e.g., 'Наименование изделия'), Value (e.g., 'Светильник бытового назначения').

Сурет 1



6. Тасымалдау және сақтау

Шамды тасымалдау және сақтау механикалық зақымданудан және атмосфералық жауын-шашынның әсерінен қорғаныс шараларын сақтай отырып, қаптамада жүзеге асырылуы керек.

7. Қайта өңдеу

Өнім сату аумағының заңды талаптарына сәйкес жойылуы керек.

8. Кепілдік міндеттемелері

Шамның кепілдік мерзімі осы нұсқаулықта көрсетілген пайдалану шарттарын ескере отырып, сатылған күннен бастап 12 айды құрайды. Шамды қайтару / айырбастау өнімді тұтынушыға сатқан сәтүшыда тұтынушылар құқығын қорғау туралы заңнамада белгіленген мерзімде және негіздерде жүзеге асырылады.

Шамды қайтару / ауыстыру механикалық зақымдалуы және толық жиынтығымен жүзеге асырылады.

9. Ықтимал ақаулар және оларды жою тәсілдері

Назар аударыңыз! Шамның ықтимал ақауларын жоюға қатысты барлық жұмыстар электр желісі ажыратылған жағдайда жүргізілуі керек!

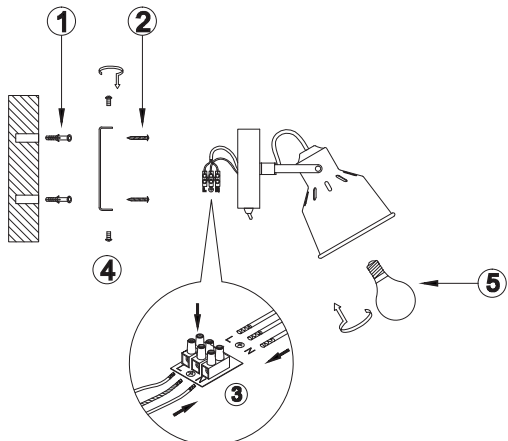
Егер бұл әдістер сізге көмектеспесе, ақаулықтарды жою үшін білікті мамандарға хабарласыңыз.

10. Өнім туралы мәліметтер

Table with 2 columns: Field (e.g., 'Өнімнің атауы'), Value (e.g., 'Үй шамы').



Ավար 1



6. Փոխադրում և պահեստավորում

Լուսատուի տեղափոխումը և պահպանումը պետք է իրականացվի փաթեթավորուման մեջ՝ համաձայն սեփականիվական վանակներից և մեթոդորոյակի տեղումների ազդեցությունից պաշտպանության միջոցների

7. Վերամշակում

Ավարները պետք է հեռացվի վաճառքի տարածքի իրավասներին պահպանելի համապատասխան.

8. Երաշխիքային պարտավորություններ

Լուսատուի երաշխիքային ժամկետը վաճառքի օրվակից 12 ամիս է՝ տղև ճեղհարկում կզված գործառնական պայմանների պահպանմամբ. Լամպի վերադարձը / փոխանակումն իրականացվում է մանրածախ վաճառքում, որը ապրուստի վաճառք է սպորտին, պատուրի պաշտպանության մասին օրենսդրությամբ սահմանված ժամկետներում և իրենթուղ. Լուսատուի վերադարձը / փոխանակումն իրականացվում է առանց սեփականիվական վանակների և ամրորչական համալրարձակում.

9. Հնարավոր անսպաբոթությունները և դրանք վերացման ուղիները

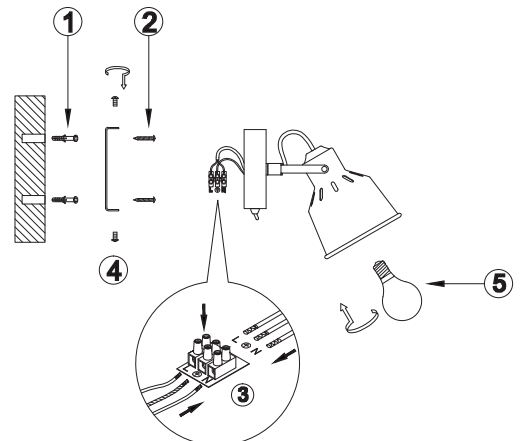
Ուշադրություն! Լուսատուի հնարավոր անսպաբոթությունների վերացման հետ կապված ընդուն պահանջները պետք է իրականացվեն ենթադրված էլեկտրական ցանցով!

Եթե այս մեթոդները ձեզ չեն օգնել, խնդրի լուծման համար վաճառքի որակավ մասնագետների հետ.

10. Ավարների մանրամասները

Table with 2 columns: Field (e.g., 'Ավարների անուն'), Value (e.g., 'Կեցողության սակ').

1-Сурет



6. Ташуу жана сактоо

Шамдарды ташуу жана сактоо механикалык бузулуудан жана атмосфералык жаан-чачындын таасиринен сактоо чараларын сактоо менен тангактоодо жүргүзүлүшү керек.

7. Қайта өңдеу

Продукция сатылып жаткан аймактын мыйзамдуу талаптарына ылайык жок кылынышы керек.

8. Кепилдик милдеттенмелери

Шамды кепилдик мөөнөтү ушул колдонмодо көрсөтүлгөн иштөө шарттарын эске алуу менен сатылган күндөн тартып 12 айды түзет. Чырақты кайтарып берүү / алмаштыруу керектөөчүгө продукцияны саткан чекене сатууда, керектөөчүлөрдүн укугун коргоо жөнүндө мыйзамдарда белгиленген мөөнөттө жана негиздерде жүргүзүлөт. Шамды кайтаруу / алмаштыруу механикалык бузулбастан жана толук комплект менен жүргүзүлөт.

9. Мүмкүн болгон кемчиликтер жана аларды жоюу жолдору

Көңүл бурунуз! Жарык берүүчүлүгүн мүмкүн болгон бузулуктарын четтетүүгө байланыштуу бардык жұмыстар электр тармагы өчүрүлүп аткарылышы керек!

Эгерде бұл ыкмалар сізге жардам бербесе, көйгөйдү чечүү үчүн квалификациялуу адистерге кайрылыңыз.

10. Продукциянын чоо-жайы

Table with 2 columns: Field (e.g., 'Продукт аты'), Value (e.g., 'Үй лампасы').



Table with 2 columns: Symptom (e.g., 'Լամպը չի աշխատում'), Cause/Action (e.g., 'տեսուելու ցանցի լարումը 220Վ է').

Table with 2 columns: Symptom (e.g., 'Чырак иштөбөйт'), Cause/Action (e.g., 'тармактын чыңалуусу 220В экендигин текшерүү').