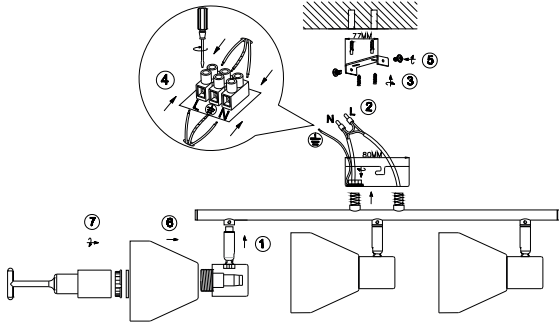


Рисунок 1



6. Транспортировка и хранение

Транспортировка и хранение светильника должны производиться в упаковке с соблюдением мер предосторожности от механических повреждений и воздействия атмосферных осадков.

7. Утилизация

Изделие необходимо утилизировать согласно требованиям законодательства территории реализации.

8. Гарантийные обязательства

Гарантийный срок эксплуатации светильника составляет 12 месяцев со дня продажи, при условии соблюдения условий эксплуатации, изложенных в данном руководстве. Возврат/обмен светильника осуществляется у розничного продавца, реализовавшего товар потребителю, в сроки и по основаниям, установленным законодательством о защите прав потребителей.

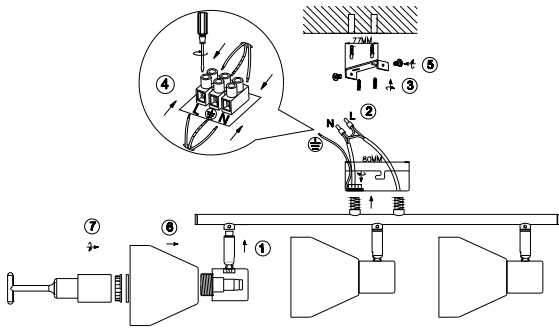
Возврат/обмен светильника осуществляется без механических повреждений и при полной комплектации.

9. Возможные неисправности и способы их устранения

Внимание! Все работы связанные с устранением возможных неисправностей светильника должны осуществляться при отключенном питании сети!

Table with 2 columns: Symptom (e.g., 'Светильник не работает', 'Не работает часть лампы') and Solution (e.g., 'проверить наличие сетевого напряжения', 'убедиться, что установленные лампы соответствуют').

Ավար 1



6. Փոխադրում և պահեստավորում

Լուսատուի տեղափոխումը և պահպանումը պետք է իրականացվի փաթեթավորման մեջ՝ համաձայն սեփականական վանկերից և վեժնորդային տեղումների ազդեցությունից պաշտպանության միջոցների:

7. Վերամշակում

Ապրանք պետք է հեռացվի վաճառքի տարածքի իրավական պահանջների համապատասխան.

8. Երաշխիքային պարտավորություններ

Լուսատուի երաշխիքային ժամկետը վաճառքի օրվանից 12 ամիս է՝ սույն ձեռնարկում նշված գործառնական պայմանների պահպանմամբ. Լուսատուի վերադարձը / փոխանակումն իրականացվում է միայն առանց վաճառքի, որը պարտադրյալ վանկեր է սպառողին, պատճռի պաշտպանության մասին օրենսդրությանը սահմանված ժամկետներում և իրենթույլ. Լուսատուի վերադարձը / փոխանակումն իրականացվում է առանց մեխանիկական վնասների և ամրոցական հավաքածուով.

9. Հնարավոր անսպառելիությունները և դրանք վերացման ուղիները

Ուշադրություն! Լուսատուի հնարավոր անսպառելիությունների վերացման հետ կապված բոլոր աշխատանքները պետք է իրականացվեն անբաժանելի էլեկտրական ցանցով!

Table with 2 columns: Symptom (e.g., 'Լամպը չի աշխատում', 'Լամպերի մի մասը չի աշխատում') and Solution (e.g., 'առուցված ցանցի լարումը 220 V է', 'համոզվել, որ տեղադրված լամպերը ճիշտ լարման և հզորության են').

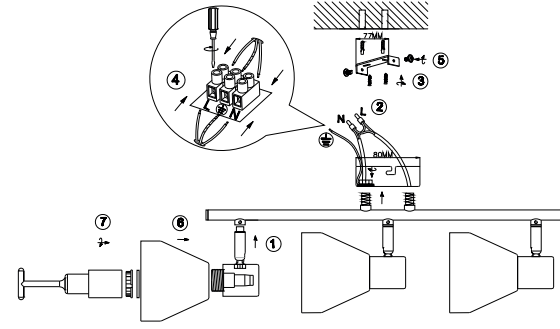
Если эти способы Вам не помогли, для устранения неисправности обратитесь за помощью к квалифицированным специалистам.

10. Сведения об изделии

Table with 2 columns: Field (e.g., 'Наименование изделия', 'Тип изделия') and Value (e.g., 'Светильник бытовой', 'настенно-потолочный').



Сурет 1



6. Тасымалдау және сақтау

Шамды тасымалдау және сақтау механикалық зақымданудан және атмосфералық жауын-шашынның әсерінен қорғаныс шараларын сақтай отырып, қаптамада жүзеге асырылуы керек.

7. Қайта өңдеу

Өнім сату аумағының заңды талаптарына сәйкес жойылуы керек.

8. Кепілдік міндеттемелері

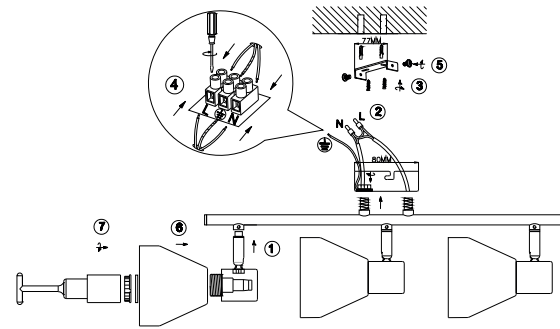
Шамның кепілдік мерзімі осы нұсқаулықта көрсетілген пайдалану шарттарын ескере отырып, сатылған күннен бастап 12 айды құрайды. Шамды қайтару / айырбастау өнімді тұтынушыға сатқан сәтүдегі тұтынушылар құқығын қорғау туралы заңнамада белгіленген мерзімде және негіздерде жүзеге асырылады. Шамды қайтару / ауыстыру механикалық зақымдалушы және толық жиынты-ғымен жүзеге асырылады.

9. Ықтимал ақаулар және оларды жою тәсілдері

Назар аударыңыз! Шамның ықтимал ақауларын жоюға қатысты барлық жұмыстар электр желісі ажыратылған жағдайда жүргізілуі керек!

Table with 2 columns: Symptom (e.g., 'Шам жұмыс істемейді', 'Шамдардың бір бөлігі жұмыс істемейді') and Solution (e.g., 'желдегі көрнеуді 220 В өкениң тексеріңіз', 'орнатылған шамдардың көрнеуі мен құатының дұрыс').

1-Сурет



6. Ташуу жана сактоо

Шамдарды ташуу жана сактоо механикалык бузулуудан жана атмосфералык жаан-чачындын таасиринен сактоо чараларын сактоо менен таңгактоодо жүргүзүлүшү керек.

7. Қайта өңдеу

Продукция сатылып жаткан аймактын мыйзамдуу талаптарына ылайык жок кылынышы керек.

8. Кепилдик милдеттенмелери

Шамдын кепилдик мөөнөтү ушул колдонмодо көрсөтүлгөн иштөө шарттарын эске алуу менен сатылган күндөн тартып 12 айды түзөт. Чыракт кайтарып берүү / алмаштыруу керектөөчүгө продукцияны саткан чекене сатуда, керектөөчүлөрдүн укугун коргоо жөнүндө мыйзамдарда белгиленген мөөнөттө жана негиздерде жүргүзүлөт. Шамды кайтаруу / алмаштыруу механикалык бузулбастан жана толук комплект менен жүргүзүлөт.

9. Жүмүкүн болгон кемчиликтер жана аларды жоюу жолдору

Көңүл бурнуз! Жарык берүүчүлүгүн мүмкүн болгон бузуктарын четтегүүгө байланыштуу бардык жұмыстар электр тармагы өчүрүлүп аткарылышы керек!

Table with 2 columns: Symptom (e.g., 'Чырак иштемейт', 'Чырактардын бир бөлүгү иштемей турат') and Solution (e.g., 'тармактын чыңалуусу 220В экендигин текшерүү', 'орнотулган лампалардын чыңалуусу жана кубаттуулугу туура').

Егер бұл әдістер сізге көмектеспесе, ақаулықтарды жою үшін білікті мамандарға хабарласыңыз.

10. Өнім туралы мәліметтер

Table with 2 columns: Field (e.g., 'Өнімнің атауы', 'Элемент түрі') and Value (e.g., 'Үй шамы', 'қабырға тебесі').



Эгерде бұл ыкмалар сізге жардам бербесе, көйгөйдү чечүү үчүн квалификациялуу адистерге кайрылыңыз.

10. Продукцияның чоо-жайы

Table with 2 columns: Field (e.g., 'Продукт аты', 'Нерсенин түрү') and Value (e.g., 'Үй лампасы', 'дубал ишп').

