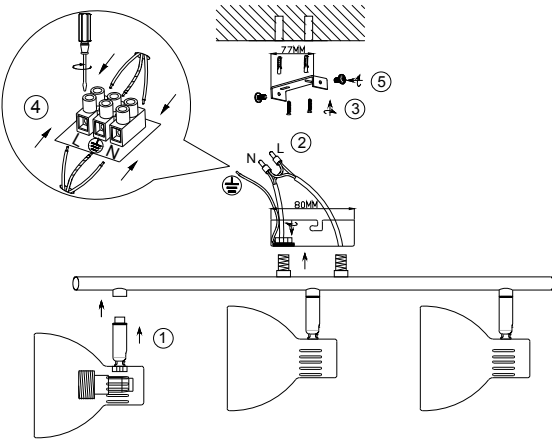


Рисунок 1



6. Транспортировка и хранение

Транспортировка и хранение светильника должны производиться в упаковке с соблюдением мер предосторожности от механических повреждений и воздействия атмосферных осадков.

7. Утилизация

Изделие необходимо утилизировать согласно требованиям законодательства территории реализации.

8. Гарантийные обязательства

Гарантийный срок эксплуатации светильника составляет 12 месяцев со дня продажи, при условии соблюдения условий эксплуатации, изложенных в данном руководстве. Возврат/обмен светильника осуществляется у розничного продавца, реализовавшего товар потребителю, в сроки и по основаниям, установленным законодательством о защите прав потребителей.

Возврат/обмен светильника осуществляется без механических повреждений и при полной комплектации.

9. Возможные неисправности и способы их устранения

Внимание! Все работы связанные с устранением возможных неисправностей светильника должны осуществляться при отключенном питании сети!

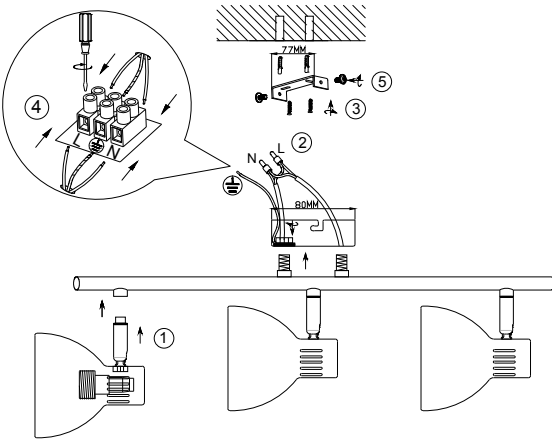
Table with 2 columns: Symptom (e.g., 'Светильник не работает'), Cause (e.g., 'проверьте наличие сетевого напряжения'), and Solution (e.g., 'убедитесь, что установленные лампы соответствуют требуемому напряжению').

Если эти способы Вам не помогли, для устранения неисправности обратитесь с помощью к квалифицированным специалистам.

10. Сведения об изделии

Table with 2 columns: Field (e.g., 'Наименование изделия', 'Тип изделия') and Value (e.g., 'Светильник бытовой', 'настенно-потолочный').

Сурет 1



6. Тасымалдау және сақтау

Шамды тасымалдау және сақтау механикалық зақымданудан және атмосферералық жауын-шашынның әсерінен қорғаныс шараларын сақтай отырып, қаптамада жүзеге асырылуы керек.

7. Қайта өңдеу

Өнім сату аумағының заңды талаптарына сәйкес жойылуы керек.

8. Кепілдік міндеттемелері

Шамның кепілдік мерзімі осы нұсқаулықта көрсетілген пайдалану шарттарын ескере отырып, сатылған күннен бастап 12 айды құрайды. Шамды қайтару / айырбастау өнімді тұтынушыға сатқан сәтүшыда тұтынушылар құқығын қорғау туралы заңнамада белгіленген мерзімде және негіздерде жүзеге асырылады.

Шамды қайтару / ауыстыру механикалық зақымдалуы және толық жиынтығымен жүзеге асырылады.

9. Ықтимал ақаулар және оларды жою тәсілдері

Назар аударыңыз! Шамның ықтимал ақауларын жоюға қатысты барлық жұмыстар электр желісі ажыратылған жағдайда жүргізілуі керек!

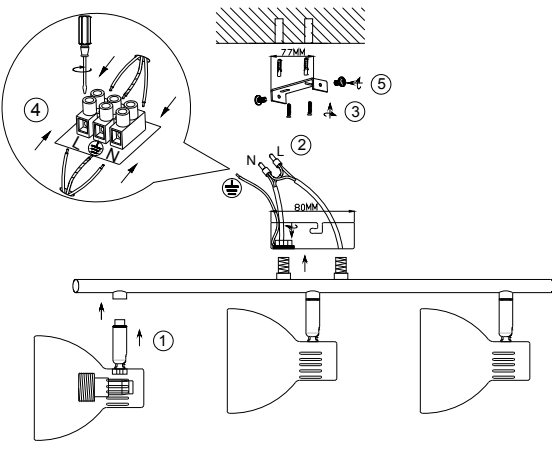
Table with 2 columns: Symptom (e.g., 'Шам жұмыс істемейді'), Cause (e.g., 'желдегі көрнеудің 220 В өкенин тексеріңіз'), and Solution (e.g., 'орнатылған шамдардың көрнеуі мен құатының дұрыс екендігіне көз жеткізіңіз').

Егер бұл әдістер сізге көмектеспесе, ақаулықтарды жою үшін білікті мамандарға хабарласыңыз.

10. Өнім туралы мәліметтер

Table with 2 columns: Field (e.g., 'Өнімнің атауы', 'Элемент түрі') and Value (e.g., 'Үй шамы', 'қабырға тәбесі').

Աղաң 1



6. Փոխադրում և պահեստավորում

Լուսատուի տեղափոխումը և պահպանումը պետք է իրականացվի վաղեմակապիտան մեջ՝ համաձայն սեփականիվական վրահաներից և վթխորդային տեղումների պահելուղորդից պահպանության միջոցների

7. Վերամշակում

Ավրաները պետք է հեռացվի վաճառքի տարածքի իրավական պահանջներին համապատասխան.

8. Երաշխիքային պարտավորություններ

Լուսատուի երաշխիքային ժամկետը վաճառքի օրվակից 12 ամիս է՝ տույն ձեռնարկում կազմում գործառնական պայմանների պահպանմամբ. Լամպի վերադարձը / փոխանակումը իրականացվում է մակարաձայն վրահաներում, որը պարտադր վրահանը է սպառողին, պատուրի պաշտպանության մասին օրենսդրությանը սահմանված ժամկետներում և իրենթրով. Լուսատուի վերադարձը / փոխանակումը իրականացվում է առանց մեխանիկական վրահաների և ամրորակալան հավաքածուով.

9. Հնարավոր անսպաբողությունները և դրանց վերացման ուղիները

Ուշադրություն! Լուսատուի հնարավոր անսպաբողությունների վերացման ինտ կապակած թողրը աշխատանքների վրահան է իրականացվել մեքանիկանը էլեկտրական ցանցով!

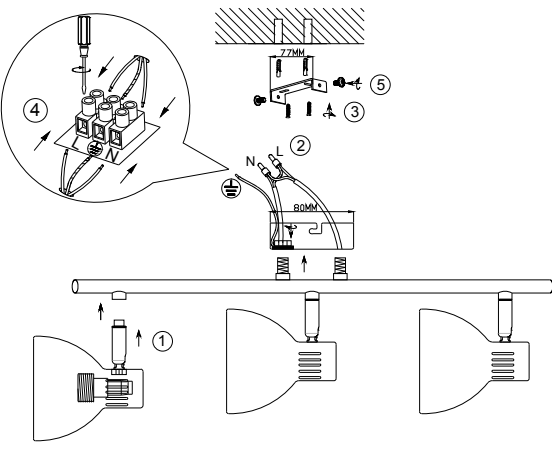
Table with 2 columns: Symptom (e.g., 'Լամպը չի աշխատում'), Cause (e.g., 'ստուգեք ցանցի թարմը 220 վ'), and Solution (e.g., 'ստուգեք, որ տեղադրված լամպերը ժիշտ թարման և հզորության են').

Եթե այս մեթոդները ձեզ չեն օգնել, խնդրի լուծման համար կապվեք որակավ մասնագետների հետ.

10. Ավրանքի մանրամասները

Table with 2 columns: Field (e.g., 'Ավրանքի անուն', 'Կրթիչ տեսակը') and Value (e.g., 'Կեցնացային թակ', 'պատ-ստանդարտ').

1-Сурет



6. Ташуу жана сактоо

Шамдарды ташуу жана сактоо механикалык бузулуудан жана атмосферералык жаан-чачындын таасиринен сактоо чараларын сактоо менен тангактоодо жүргүзүлүшү керек.

7. Қайта өңдеу

Продукция сатылып жаткан аймактын мыйзамдуу талаптарына ылайык жок кылынышы керек.

8. Кепилдик милдеттенмелери

Шамды кепилдик мөөнөттү ушул колдонмодо көрсөтүлгөн иштөө шарттарын эске алуу менен сатылган күндөн тартып 12 айды түзөт. Чырақты кайтарып берүү / алмаштыруу керектөөчүге продукцияны саткан чекене сатуда, керектөөчүлөрдүн укугун коргоо жөнүндө мыйзамдарда белгиленген мөөнөттө жана негиздерде жүргүзүлөт. Шамды кайтаруу / алмаштыруу механикалык бузулбастан жана толук комплект менен жүргүзүлөт.

9. Жүмүскүн болгон кемчиликтер жана аларды жоюу жолдору

Көңүл буруңуз! Жарык берүүчүлүгүн жүмүскүн болгон бузукуктардын четтегүүчү байланыштуу бардык жүмүштөр электр тармагы өчүрүлүп аткарылышы керек!

Table with 2 columns: Symptom (e.g., 'Чырак иштемейт'), Cause (e.g., 'тармактын чыңалуусу 220В экендигин текшерүү'), and Solution (e.g., 'орнотулган лампалардын чыңалуусу жана кубаттуулугу туура экендигин текшерип алыңыз').

Эгерде бұл ыкмалар сізге жардам бербесе, көйгөйдү чечүү үчүн квалификациялуу адистерге кайрылыңыз.

10. Продукциянын чоо-жайы

Table with 2 columns: Field (e.g., 'Продукт аты', 'Нерсенин түрү') and Value (e.g., 'Үй лампасы', 'дубал ишп').