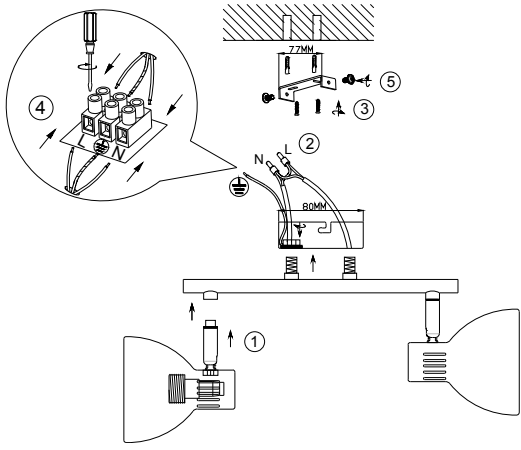


Рисунок 1



6. Транспортировка и хранение

Транспортировка и хранение светильника должны производиться в упаковке с соблюдением мер предосторожности от механических повреждений и воздействия атмосферных осадков.

7. Утилизация

Изделие необходимо утилизировать согласно требованиям законодательства территории реализации.

8. Гарантийные обязательства

Гарантийный срок эксплуатации светильника составляет 12 месяцев со дня продажи, при условии соблюдения условий эксплуатации, изложенных в данном руководстве. Возврат/обмен светильника осуществляется у розничного продавца, реализовавшего товар потребителю, в сроки и по основаниям, установленным законодательством о защите прав потребителей.

Возврат/обмен светильника осуществляется без механических повреждений и при полной комплектации.

9. Возможные неисправности и способы их устранения

Внимание! Все работы связанные с устранением возможных неисправностей светильника должны осуществляться при отключенном питании сети!

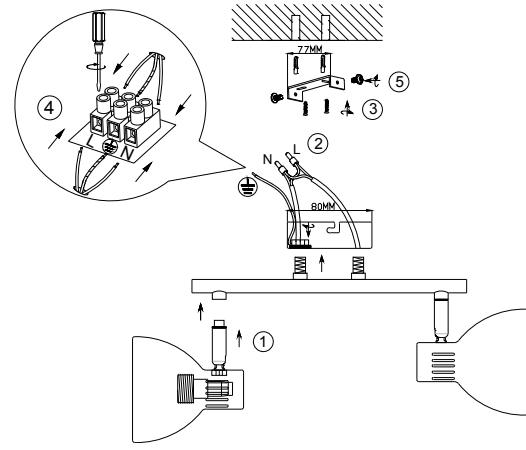
Table with 2 columns: Symptom (e.g., 'Светильник не работает'), Cause (e.g., 'проверить наличие сетевого напряжения'), and Solution (e.g., 'убедитесь, что установленные лампы соответствуют требуемому напряжению').

Если эти способы Вам не помогли, для устранения неисправности обратитесь с помощью к квалифицированным специалистам.

10. Сведения об изделии

Table with 2 columns: Field (e.g., 'Наименование изделия'), and Value (e.g., 'Светильник бытовой').

Сурет 1



6. Тасымалдау және сақтау

Шамды тасымалдау және сақтау механикалық зақымданудан және атмосфералық жауын-шашынның әсерінен қорғаныс шараларын сақтай отырып, қаптамада жүзеге асырылуы керек.

7. Қайта өңдеу

Өнім сату аумағының заңды талаптарына сәйкес жойылуы керек.

8. Кепілдік міндеттемелері

Шамның кепілдік мерзімі осы нұсқаулықта көрсетілген пайдалану шарттарын ескере отырып, сатылған күннен бастап 12 айды құрайды. Шамды қайтару / айырбастау өнімді тұтынушыға сатқан сәтүшыда тұтынушылар құқығын қорғау туралы заңнамада белгіленген мерзімде және негіздерде жүзеге асырылады.

Шамды қайтару / ауыстыру механикалық зақымдалуы және толық жиынтығымен жүзеге асырылады.

9. Ықтимал ақаулар және оларды жою тәсілдері

Назар аударыңыз! Шамның ықтимал ақауларын жоюға қатысты барлық жұмыстар электр желісі ажыратылған жағдайда жүргізілуі керек!

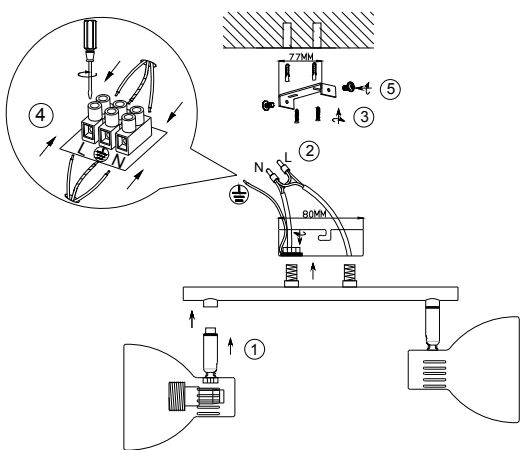
Егер бұл әдістер сізге көмектеспесе, ақаулықтарды жою үшін білікті мамандарға хабарласыңыз.

10. Өнім туралы мәліметтер

Table with 2 columns: Field (e.g., 'Өнімнің атауы'), and Value (e.g., 'Үй шамы').



Աղաք 1



6. Փոխադրում և պահեստավորում

Լուսատուի տեղափոխումը և պահպանումը պետք է իրականացվի վախճարչի կողմից մեջք համաձայն սեփականական վանակներից և վթարադրային տեղումների ազդեցությունը պաշտպանության միջոցների

7. Վերամշակում

Աղաքները պետք է հեռացվի վաճառքի տարածքի իրավապահ պահանջներին համապատասխան.

8. Երաշխիքային պարտավորություններ

Լուսատուի երաշխիքային ժամանակը վաճառքի օրվանից 12 ամիս է՝ տվյալ ձեռնարկում նշված գործառնական պայմանների պահպանմամբ. Լուսատուի վերադարձը / փոխանակումը իրականացվում է միայն առանց վախճարչի կողմից պաշտպանության մասին օրենսդրությանը սահմանված ժամկետներում և իրենթյույն. Լուսատուի վերադարձը / փոխանակումը իրականացվում է առանց սեփականական վանակների և ամրոցական հավաքածուով.

9. Հնարավոր անսպառելիությունները և դրանք վերացման ուղիները

Ուշադրություն! Լուսատուի հնարավոր անսպառելիությունների վերացման հետ կապված բոլոր աշխատանքները պետք է իրականացվեն մեքանիկական էլեկտրական ցանցով!

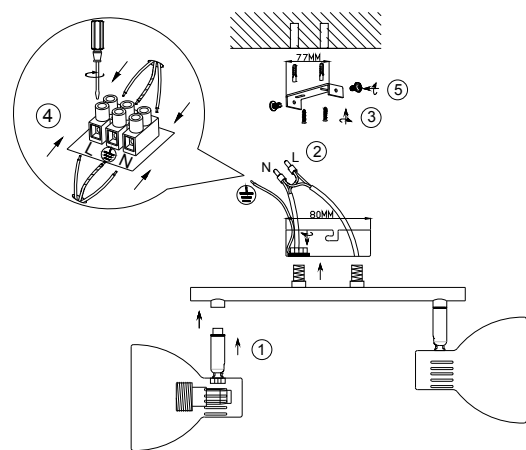
Table with 2 columns: Symptom (e.g., 'Լամպը չի աշխատում'), Cause (e.g., 'ստուգել ցանցի ճարտանը'), and Solution (e.g., 'ստուգել, որ տեղադրված լամպերը ճիշտ բարձր և իզոլացված են').

Եթե այս մեթոդները ձեզ չեն օգնել, խնդրի լուծման համար կապվեք որակագր սնանկագետների հետ.

10. Աղաքների մանրամասները

Table with 2 columns: Field (e.g., 'Աղաքների անուն'), and Value (e.g., 'Կեցողության ջանք').

1-Сурет



6. Ташуу жана сактоо

Шамдарды ташуу жана сактоо механикалык бузулуудан жана атмосфералык жаан-чачындын таасиринен сактоо чараларын сактоо менен тангактоодо жүргүзүлүшү керек.

7. Қайта өңдеу

Продукция сатылып жаткан аймактын мыйзамдуу талаптарына ылайык жок кылынышы керек.

8. Кепилдик милдеттенмелери

Шамды кепилдик мөөнөттү ушул колдонмодо көрсөтүлгөн иштөө шарттарын эске алуу менен сатылган күндөн тартып 12 айды түзөт. Чырақты кайтарып берүү / алмаштыруу керектөөгүчү продукцияны саткан чекене сатуда, керектөөгүчүлөрдүн укугун коргоо жөнүндө мыйзамдарда белгиленген мөөнөттө жана негиздерде жүргүзүлөт. Шамды кайтаруу / алмаштыруу механикалык бузулбастан жана толук комплект менен жүргүзүлөт.

9. Жүмүскүн болгон кемчиликтер жана аларды жоюу жолдору

Көңүл бураңыз! Жарык берүүчүлүгүн жүмүскүн болгон бузукуттарын четтетүүгө байланыштуу бардык жүмүштөр электр тармагы өчүрүлүп аткарылышы керек!

Эгерде бұл ыкмалар сізге жардам бербесе, көйгөйдү чечүү үчүн квалификациялуу адистерге кайрылыңыз.

10. Продукциянын чоо-жайы

Table with 2 columns: Field (e.g., 'Продукт аты'), and Value (e.g., 'Үй лампасы').



Table with 2 columns: Symptom (e.g., 'Чырак иштөбөйт'), Cause (e.g., 'тармактын чыңалуусу'), and Solution (e.g., 'орнотулган лампалардын чыңалуусу').