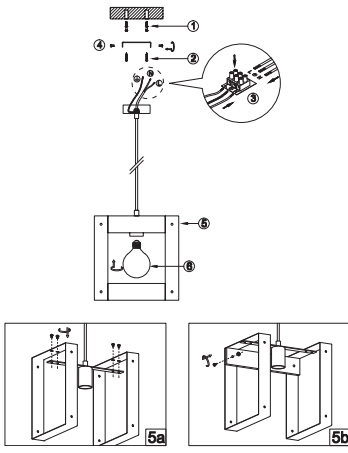


Рисунок 1



6. Транспортировка и хранение

Транспортировка и хранение светильника должны производиться в упаковке с соблюдением мер предосторожности от механических повреждений и воздействия атмосферных осадков.

7. Утилизация

Изделие необходимо утилизировать согласно требованиям законодательства территории реализации.

8. Гарантийные обязательства

Гарантийный срок эксплуатации светильника составляет 12 месяцев со дня продажи, при условии соблюдения условий эксплуатации, изложенных в данном руководстве. Возврат/обмен светильника осуществляется у розничного продавца, реализовавшего товар потребителю, в сроки и по основаниям, установленным законодательством о защите прав потребителей.

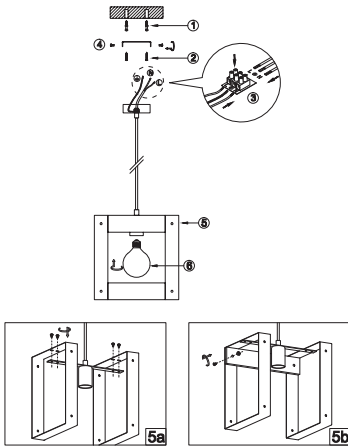
Возврат/обмен светильника осуществляется без механических повреждений и при полной комплектации.

9. Возможные неисправности и способы их устранения

Внимание! Все работы связанные с устранением возможных неисправностей светильника должны осуществляться при отключенном питании сети!

Table with 2 columns: Symptom (e.g., 'Светильник не работает'), Cause (e.g., 'проверить наличие сетевого напряжения'), and Solution (e.g., 'убедиться, что установленные лампы соответствуют требуемому напряжению').

Ավար 1



6. Փոխադրում և պահեստավորում

Լուսատուի տեղափոխումը և պահպանումը պետք է իրականացվի փաթեթավորման մեջ՝ համաձայն սեփականական վանակներից և մեթոդաթղթի տեղումների ազդեցությունից պաշտպանության միջոցների

7. Վերամշակում

Ավարները պետք է հեռացվի վաճառքի տարածքի իրավական պահանջներին համապատասխան.

8. Երաշխիքային պարտավորումներ

Լուսատուի երաշխիքային ժամկետը վաճառքի օրվանից 12 ամիս է՝ սույն ձեռնարկում նշված գործառնական պայմանների պահպանմամբ. Լամպի վերադարձը / փոխանակումն իրականացվում է մանրածախ վաճառքի վանակներում և սպասողին, պատուրի պաշտպանության մասին օրենսդրությամբ սահմանված ժամկետներում և ինքնուրույն. Լուսատուի վերադարձը / փոխանակումն իրականացվում է առանց մեխանիկական վնասների և ամրոցչական հավաքածուի.

9. Հնարավոր անսպառելիությունները և դրանք վերացման ուղիները

Ուշադրություն! Լուսատուի հնարավոր անսպառելիությունների վերացման հետ կապված ընդունված միջոցառումները պետք է իրականացվեն ենթադրված էլեկտրական ցանցով!

Table with 2 columns: Symptom (e.g., 'Լամպը չի աշխատում'), Cause (e.g., 'առուգի ցանցի լարումը 220 Վ է'), and Solution (e.g., 'համոզվել, որ ստեղծված լարերը ճիշտ լարման և իզոլացման են').

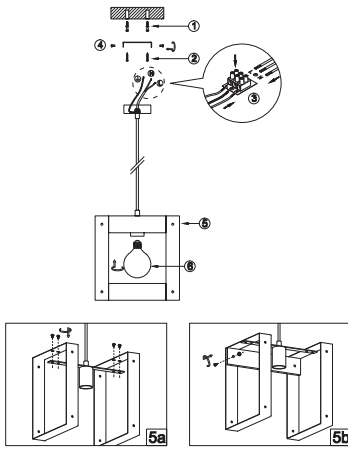
Если эти способы Вам не помогли, для устранения неисправности обратитесь за помощью к квалифицированным специалистам.

10. Сведения об изделии

Table with 2 columns: Field (e.g., 'Наименование изделия'), and Value (e.g., 'Светильник бытового').



Сурет 1



6. Тасымалдау және сақтау

Шамды тасымалдау және сақтау механикалық зақымданудан және атмосфералық жауын-шашынның әсерінен қорғаныс шараларын сақтай отырып, қаптамада жүзеге асырылуы керек.

7. Қайта өңдеу

Өнім сату аумағының заңды талаптарына сәйкес жойылуы керек.

8. Кепілдік міндеттемелері

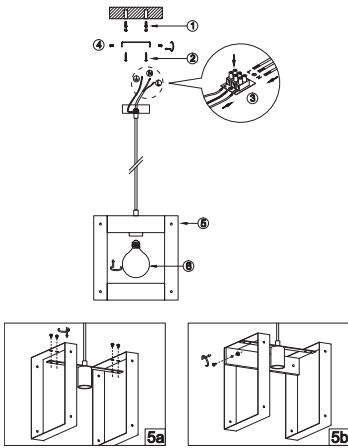
Шамның кепілдік мерзімі осы нұсқаулықта көрсетілген пайдалану шарттарын ескере отырып, сатылған күннен бастап 12 айды құрайды. Шамды қайтару / айырбастау өнімді тұтынушыға сатқан сатушыда тұтынушылар құқығын қорғау туралы заңнамада белгіленген мерзімде және негіздерде жүзеге асырылады. Шамды қайтару / ауыстыру механикалық зақымдалусыз және толық жиынтық-ғымен жүзеге асырылады.

9. Ықтимал ақаулар және оларды жою тәсілдері

Назар аударыңыз! Шамның ықтимал ақауларын жоюға қатысты барлық жұмыстар электр желісі ажыратылған жағдайда жүргізілуі керек!

Table with 2 columns: Symptom (e.g., 'Шам жұмыс істемейді'), Cause (e.g., 'желдегі көрнеудің 220 В екенін тексеріңіз'), and Solution (e.g., 'орнатылған шамдардың кернеу мен қуатының дұрыс екендігіне көз жеткізіңіз').

1-Сурет



6. Ташуу жана сактоо

Шамдарды ташуу жана сактоо механикалык бузулуудан жана атмосфералык жаан-чачындын таасиринен сактоо чараларын сактоо менен тангактоодо жүргүзүлүшү керек.

7. Қайта өңдеу

Продукция сатылып жаткан аймактын мыйзамдуу талаптарына ылайык жок кылынышы керек.

8. Кепилдик милдеттенмелери

Шамды кепилдик мөөнөтү ушул колдонмодо көрсөтүлгөн иштөө шарттарын эске алуу менен сатылган күндөн тартып 12 айды түзөт. Чыракты кайтарып берүү / алмаштыруу керектөөчүгү продукцияны саткан чекене сатууда, керектөөчүлөрдүн укугун коргоо жөнүндө мыйзамдарда белгиленген мөөнөттө жана негиздерде жүргүзүлөт. Шамды кайтаруу / алмаштыруу механикалык бузулбастан жана толук комплект менен жүргүзүлөт.

9. Мүмкүн болгон кемчиликтер жана аларды жоюу жолдору

Көңүл бурнууз! Жарык берүүчүлүгүн мүмкүн болгон бузуктардын четтегүүгө байланыштуу бардык жұмуштар электр тармагы өчүрүлүп аткарылышы керек!

Table with 2 columns: Symptom (e.g., 'Чырак иштпейт'), Cause (e.g., 'тармактын чыңалуусу 220В экендигин текшерүү'), and Solution (e.g., 'орнотулган лампалардын чыңалуусу жана кубаттуулугу туура экендигин текшерип алыңыз').

Егер бұл әдістер сізге көмектеспесе, ақаулықтарды жою үшін білікті мамандарға хабарласыңыз.

10. Өнім туралы мәліметер

Table with 2 columns: Field (e.g., 'Өнімнің атауы'), and Value (e.g., 'Үй шамы').



1-Сурет

Эгерде бұл ыкмалар сізге жардам бербесе, көйгөйдү чечүү үчүн квалификациялуу адистерге кайрылыңыз.

10. Продукциянын чоо-жайы

Table with 2 columns: Field (e.g., 'Продукт аты'), and Value (e.g., 'Үй лампасы').

