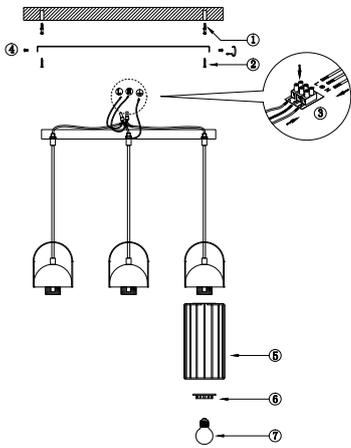


Рисунок 1



**6. Транспортировка и хранение**

Транспортировка и хранение светильника должны производиться в упаковке с соблюдением мер предосторожности от механических повреждений и воздействия атмосферных осадков.

**7. Утилизация**

Изделие необходимо утилизировать согласно требованиям законодательства территории реализации.

**8. Гарантийные обязательства**

Гарантийный срок эксплуатации светильника составляет 12 месяцев со дня продажи, при условии соблюдения условий эксплуатации, изложенных в данном руководстве. Возврат/обмен светильника осуществляется у розничного продавца, реализовавшего товар потребителю, в сроки и по основаниям, установленным законодательством о защите прав потребителей.

Возврат/обмен светильника осуществляется без механических повреждений и при полной комплектации.

**9. Возможные неисправности и способы их устранения**

**Внимание!** Все работы связанные с устранением возможных неисправностей светильника должны осуществляться при отключенном питании сети!

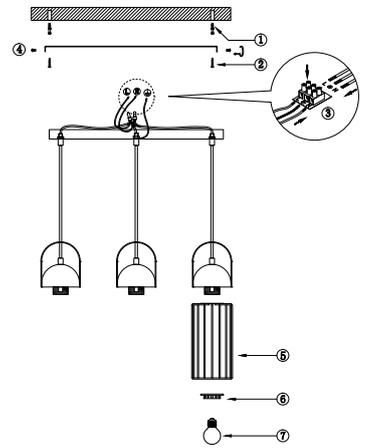
Светильник не работает	<ul style="list-style-type: none"> <li>проверьте наличие сетевого напряжения питания 220В</li> <li>убедитесь, что установленные лампы соответствуют требуемому напряжению и мощности</li> <li>удостоверьтесь в работоспособности ламп</li> <li>проверьте правильность установки ламп</li> </ul>
Не работает часть ламп	<ul style="list-style-type: none"> <li>убедитесь, что установленные лампы соответствуют требуемому напряжению и мощности</li> <li>удостоверьтесь в работоспособности ламп</li> <li>проверьте правильность установки ламп</li> </ul>

Если эти способы Вам не помогли, для устранения неисправности обратитесь за помощью к квалифицированным специалистам.

**10. Сведения об изделии**

Наименование изделия:	Светильник бытовой
Тип изделия:	потолочный
Модель изделия:	5062-233 Алетоп лофт - кантри
Товарный знак:	«RIVOLI»
Страна изготовитель:	Италия
Наименование изготовителя:	АТЛ Бизнес (Шэньчжэнь) КО., ЛТД
Адрес изготовителя:	Наньшань Народная Республика, 518054, Шэньчжэнь, Наньшань Дистрикт, Чуанье стрит, Нос Баоличэн Билдинг, рум 901
Информация для связи с изготовителем:	atl_company@163.com
Импортер:	Информация об импортере указана на этикетке, расположенной на индивидуальной упаковке.
Соответствие нормативным документам:	ТР ТС 004 / 2011 «О безопасности низковольтного оборудования», ТР ТС 020 / 2011 «Электромагнитная совместимость технических средств», ТР ЕАЭС 037 / 2016 «Об ограничении применения опасных веществ в изделиях электротехники и радиоэлектроники».
Месяц, год изготовления:	

Сурет 1



**6. Тасымалдау және сақтау**

Шамды тасымалдау және сақтау механикалық зақымданудан және атмосфералық жауын-шашынның әсерінен қорғаныс шараларын сақтай отырып, қаптамада жүзеге асырылуы керек.

**7. Қайта өңдеу**

Өнім сату аумағының заңды талаптарына сәйкес жойылуы керек.

**8. Кепілдік міндеттемелері**

Шамның кепілдік мерзімі осы нұсқаулықта көрсетілген пайдалану шарттарын ескере отырып, сатылған күннен бастап 12 айды құрайды. Шамды қайтару / айырбастау өнімді тұтынушыға сатқан сәтүшеда тұтынушылар құқығын қорғау туралы заңнамада белгіленген мерзімде және негіздерде жүзеге асырылады. Шамды қайтару / ауыстыру механикалық зақымдалуы және толық жиынтығымен жүзеге асырылады.

**9. Ықтимал ақаулар және оларды жою тәсілдері**

**Назар аударыңыз!** Шамның ықтимал ақауларын жоюға қатысты барлық жұмыстар электр желісі ажыратылған жағдайда жүргізілуі керек!

Шам жұмыс істемейді	<ul style="list-style-type: none"> <li>желдегі көрнеудің 220 В екенін тексеріңіз</li> <li>орнатылған шамдардың көрнеуі мен қуатының дұрыс екендігіне көз жеткізіңіз</li> <li>шамдардың жұмыс істеп тұрғанына көз жеткізіңіз</li> <li>шамдардың дұрыс орнатылғанын тексеріңіз</li> </ul>
Шамдардың бір бөлігі жұмыс істемейді	<ul style="list-style-type: none"> <li>орнатылған шамдардың көрнеуі мен қуатының дұрыс екендігіне көз жеткізіңіз</li> <li>шамдардың жұмыс істеп тұрғанына көз жеткізіңіз</li> <li>шамдардың дұрыс орнатылғанын тексеріңіз</li> </ul>

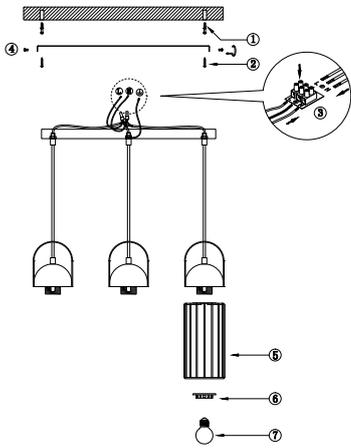
Егер бұл әдістер сізге көмектеспесе, ақаулықтарды жою үшін білікті мамандарға хабарласыңыз.

**10. Өнім туралы мәліметтер**

Өнімнің атауы:	Үй шамы
Элемент түрі:	таба
Өнім моделі:	5062-233 Алетоп лофт - кантри
Сауда белгісі:	«RIVOLI»
Өндіруші ел:	Қытай
Өндірушінің аты:	АТЛ Бизнес (Шэньчжэнь) КО., ЛТД
Өндірушінің мекен-жайы:	Қытай Халық Республикасы, 518054, Шэньчжэнь, Наньшань дистрикт, Чуанье стрит, Нос Баоличэн Билдинг, рум 901
Байланыс ақпараты өндірушімен бірге:	atl_company@163.com
Импорттаушы:	Импорттаушы туралы ақпарат жапсырмада көрсетілген, жеке қаптамада орналасқан.
Нормативтік-құқықтық актілерде сақтау құжаттар:	ҚО ТР 004/2011 «Темен көрнеуі жабықтың қауіпсіздігі туралы», ҚО ТР 020/2011 «Техникалық жабықтың электроманниттік үйесімділігі», ЕАЭО ТР 037/2016 «Электр және радиоэлектроника өнімдерінде құрылғы заттарды пайдалануды шектеу туралы».
Шығарылған айы, жылы:	



Ակար 1



**6. Փոխադրում և պահեստավորում**

Լուսատուի տեղափոխումը և պահպանումը պետք է իրականացվի փաթեթավորման մեջ՝ համաձայն սեփականակալ վանակներից և վեճաբանության տեղումների ազդեցությունից պաշտպանության միջոցների:

**7. Վերամշակում**

Ակարները պետք է հեռացվի վաճառքի տարածքի իրավական պահանջներին համապատասխան:

**8. Երաշխիքային պարտավորություններ**

Լուսատուի երաշխիքային ժամանակը վաճառքի օրվակից 12 ամիս է՝ սույն ձեռնարկում նշված գործառնական պայմանների պահպանմամբ. Լուսատուի վերադարձը / փոխանակումը իրականացվում է մակարանի վաճառքից, որը պայմանագրված է ապրտողին, պատուրի պաշտպանության մասին օրենսդրությամբ սահմանված ժամկետներում և իրենթույլ. Լուսատուի վերադարձը / փոխանակումը իրականացվում է առանց սեփականակալ վանակների և ամբողջական հավաքածուով:

**9. Հնարավոր անսպաբեությունները և դրանց վերացման ուղիները**

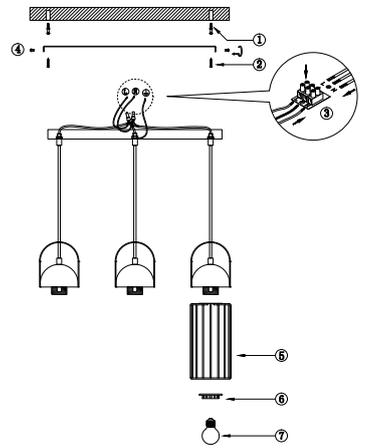
**Ուշադրություն!** Լուսատուի հնարավոր անսպաբեությունների վերացման ինտ վաճառքը բոլոր աշխատանքները պետք է իրականացվեն ներառյալ էլեկտրական ցանցով:

Եթե այս մեթոդները ձեզ չեն օգնել, խնդրի լուծման համար կապվեք որակավ մասնագետների հետ.

**10. Ակարների մանրամասները**

պատրաստի անուն:	Կեթիլային ջանկ
Կարգի տեսակը:	պտտառոտ
Անվանի սիմվոլ:	5062-233 Алетоп лофт - кантри
Անվանաթղթի կցան:	«RIVOLI»
Փնայտողի երկիր:	Չինաստան
Փնայտողի անվանը:	АТЛ Бизнес (Шэньчжэнь) КО., ЛТД
Փնայտողի հասցեն:	Չինաստան People's Republic of China, 518054, Шэньчжэнь, Наньшань дистрикт, Чуанье стрит, Нос Баоличэн Билдинг, рум 901
Կեպակցության օպերներ պատրաստի հետ:	atl_company@163.com
Կարգավոր:	Կեթիլային տեղեկատվությունը կցանվ է պետակ վրա, օգտագործողին համապատասխանաբար ներկայացված:
Կառնակարգների համապատասխանություն:	ТР ТС 004/2011 «Օրենսդրության մասին սարքավորումներ», ТР ТС 020/2011 «Էլեկտրամագնիսային խաղաղություն», ТР ЕАЭС 037/2016 «Անվտանգության մասին սահմանափակումները կրթական օրգանիզման անվտանգության մասին կենտրոնացված և օպերացիոնական»:
Փնայտողության անիշ, տարի:	

1-Сурет



**6. Ташуу жана сактоо**

Шамдарды ташуу жана сактоо механикалык бузулуудан жана атмосфералык жаан-чачындын таасиринен сактоо чараларын сактоо менен тангактоодо жүргүзүлүү керек.

**7. Қайта өңдеу**

Продукция сатылып жаткан аймактын мыйзамдуу талаптарына ылайык жок кылынышы керек.

**8. Кепилдик милдеттемелери**

Шамдың кепилдик мөөнөтү ушул колдондоо көрсөтүлгөн иштөө шарттарын эске алуу менен сатылган күндөн тартып 12 айды түзөт. Чырақты кайтарып берүү / алмаштыруу керектөөгүчү продукцияны саткан чекене сәтүда, керектөөчүлөрдүн укугун қоргоо жөнүнде мыйзамдарда белгіленген мөөнөттө жана негіздерде жүргүзүлөт. Шамды қайтару / алмаштыруу механикалык бузулбастан жана толық комплект менен жүргүзүлөт.

**9. Мүмкүн болгон кемчиликтер жана аларды жоюу жолдору**

**Көңүл аударыңыз!** Жарык берүүчүлүгүн мүмкүн болгон бузуқтарын четтетүүгө байланыштуу бардык жұмыстар электр тармагы өчүрүлүп аткарылышы керек!

Чырак иштемейт	<ul style="list-style-type: none"> <li>тармактын чыңалуусу 220В экендигин текшерүү</li> <li>орнотулган лампалардын чыңалуусу жана кубаттуулугу туура экендигин текшерип алыңыз</li> <li>лампалардын иштет жаткандыгын текшерип алыңыз</li> <li>лампалардын туура орнотулгандыгын текшерүү</li> </ul>
Чырактардын бир бөлігі иштемей тұрат	<ul style="list-style-type: none"> <li>орнотулган лампалардын чыңалуусу жана кубаттуулугу туура экендигин текшерип алыңыз</li> <li>лампалардын иштет жаткандыгын текшерип алыңыз</li> <li>лампалардын туура орнотулгандыгын текшерүү</li> </ul>

Эгерде бұл ыкмалар сізге жардам бербесе, көйгөйдү чечүү үчүн квалификациялуу адистерге кайрылыңыз.

**10. Продукцияның чоо-жайы**

Продукт аты:	Үй лампасы
Нерсенин түрү:	шыл
Продукциянын модели:	5062-233 Алетоп лофт - кантри
Сауда белгісі:	«RIVOLI»
Өндіруүүчү ел:	Қытай
Өндіруүүчүнүн аты:	АТЛ Бизнес (Шэньчжэнь) КО., ЛТД
Өндіруүүчүнүн дарегі:	Қытай Эл Республикасы, 518054, Шэньчжэнь, Наньшань дистрикт, Чуанье стрит, Нос Баоличэн Билдинг, рум 901
Байланыс маалымат өндіруүүчү менен:	atl_company@163.com
Импортер:	Импортоочу маалымат этикеткасында көрсөтүлгөн, жеке тагакта жайгашкан.
Зрекерлердин сакталышы:	ТР 004/2011 «Темен көрнеууды сайындоондн коопсуздук жөнүндө», ББ ТР 020/2011 «Техникалык шайындардын электроманниттик шайыштыгы», ЕАЭО ТР 037/2016 «Коопсуз абалды колдоуну чектөө жөнүндө» талаптары жөн Бирек. Электр жана электрондук буюмдардагы заттар».
Өндіруүлгөн айы, жылы:	

