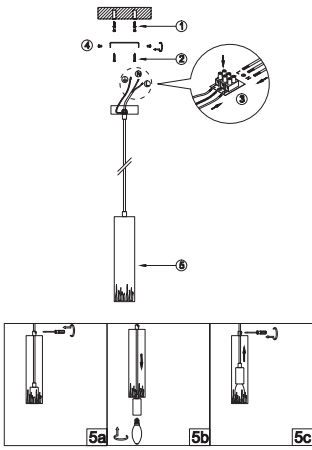


Рисунок 1



6. Транспортировка и хранение

Транспортировка и хранение светильника должны производиться в упаковке с соблюдением мер предосторожности от механических повреждений и воздействия атмосферных осадков.

7. Утилизация

Изделие необходимо утилизировать согласно требованиям законодательства территории реализации.

8. Гарантийные обязательства

Гарантийный срок эксплуатации светильника составляет 12 месяцев со дня продажи, при условии соблюдения условий эксплуатации, изложенных в данном руководстве. Возврат/обмен светильника осуществляется у розничного продавца, реализовавшего товар потребителю, в сроки и по основаниям, установленным законодательством о защите прав потребителей.

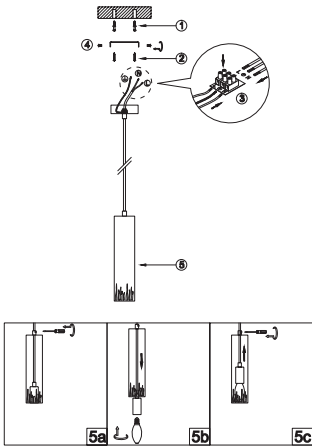
Возврат/обмен светильника осуществляется без механических повреждений и при полной комплектации.

9. Возможные неисправности и способы их устранения

Внимание! Все работы связанные с устранением возможных неисправностей светильника должны осуществляться при отключенном питании сети!

| | |
|------------------------|--|
| Светильник не работает | <ul style="list-style-type: none"> проверьте наличие сетевого напряжения питания 220В убедитесь, что установленные лампы соответствуют требуемому напряжению и мощности убедитесь в работоспособности ламп проверьте правильность установки ламп |
| Не работает часть ламп | <ul style="list-style-type: none"> убедитесь, что установленные лампы соответствуют требуемому напряжению и мощности убедитесь в работоспособности ламп проверьте правильность установки ламп |

Ավար 1



6. Փոխադրում և պահեստավորում

Լուսատուի տեղափոխումը և պահպանումը պետք է իրականացվի փաթեթավորման մեջ՝ համաձայն սեփականական վանկերից և մեթոդաբանական տեղումների ազդեցությունից պաշտպանության միջոցների

7. Վերամշակում

Ավարներ պետք է հեռացվի վաճառքի տարածքի իրավական պահանջներին համապատասխան.

8. Երաշխիքային պարտավորություններ

Լուսատուի երաշխիքային ժամկետը վաճառքի օրվանից 12 ամիս է՝ սույն ձեռնարկում նշված գործառնական պայմանների պահպանմամբ. Լամպի վերադարձը / փոխանակումն իրականացվում է մանրածախ վաճառքի կետերում, որը ապրդուստր վաճառք է սպասողին, պատուրի պաշտպանության մասին օրենսդրության սահմանված ժամկետներում և ինքնուրույն. Լուսատուի վերադարձը / փոխանակումն իրականացվում է առանց սեփականական վանկերի և ամբողջական ապավանգումով.

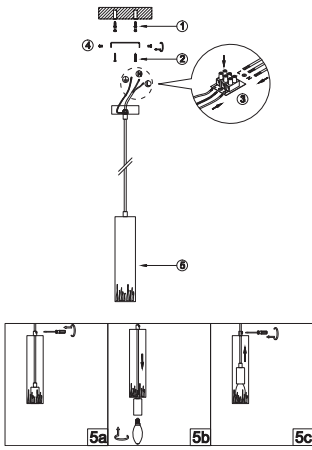
9. Հնարավոր անսպառելիություններ և դրանք վերացման ուղիները

Ուշադրություն! Լուսատուի հնարավոր անսպառելիությունների վերացման հետ կապված բոլոր աշխատանքները պետք է իրականացվեն ենթադրված էլեկտրական ցանցով!

| | |
|-----------------------------|--|
| Լամպը չի աշխատում | <ul style="list-style-type: none"> առուգի ցանցի լարումը 220 վ է համազդե, որ ստեղծված լամպերը ճիշտ լարման և ճիշտ օրգանն են համազդե, որ ամպերին աշխատում են առուգի, արդյոք լամպերը ճիշտ տեղադրված են |
| Լամպերի մի մասը չի աշխատում | <ul style="list-style-type: none"> համազդե, որ ստեղծված լամպերը ճիշտ լարման և ճիշտ օրգանն են համազդե, որ ամպերին աշխատում են առուգի, արդյոք լամպերը ճիշտ տեղադրված են |



Сурет 1



6. Тасымалдау және сақтау

Шамды тасымалдау және сақтау механикалық зақымданудан және атмосфералық жауын-шашынның әсерінен қорғаныс шараларын сақтай отырып, қаптамада жүзеге асырылуы керек.

7. Қайта өңдеу

Өнім сату аумағының заңды талаптарына сәйкес жойылуы керек.

8. Кепілдік міндеттемелері

Шамның кепілдік мерзімі осы нұсқаулықта көрсетілген пайдалану шарттарын ескере отырып, сатылған күннен бастап 12 айды құрайды. Шамды қайтару / айырбастау өнімді тұтынушыға сатқан сатушыда тұтынушылар құқығын қорғау туралы заңнамада белгіленген мерзімде және негіздерде жүзеге асырылады. Шамды қайтару / ауыстыру механикалық зақымдалусыз және толық жиынтық-ғымен жүзеге асырылады.

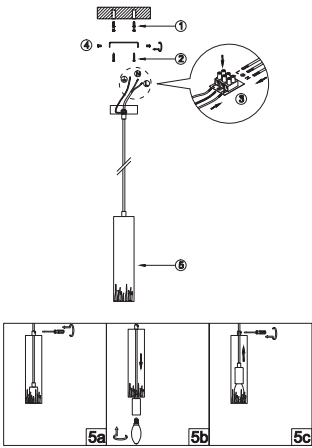
9. Ықтимал ақаулар және оларды жою тәсілдері

Назар аударыңыз! Шамның ықтимал ақауларын жоюға қатысты барлық жұмыстар электр желісі ажыратылған жағдайда жүргізілуі керек!

| | |
|--------------------------------------|---|
| Шам жұмыс істемейді | <ul style="list-style-type: none"> желдегі көрнеудің 220 В екенін тексеріңіз орнатылған шамдардың кернеуі мен қуатының дұрыс екендігіне көз жеткізіңіз шамдардың жұмыс істеп тұрғанына көз жеткізіңіз шамдардың дұрыс орнатылғанын тексеріңіз |
| Шамдардың бір бөлігі жұмыс істемейді | <ul style="list-style-type: none"> орнатылған шамдардың кернеуі мен қуатының дұрыс екендігіне көз жеткізіңіз шамдардың жұмыс істеп тұрғанына көз жеткізіңіз шамдардың дұрыс орнатылғанын тексеріңіз |



1-Сурет



6. Ташуу жана сактоо

Шамдарды ташуу жана сактоо механикалык бузулуудан жана атмосфералык жаан-чачындын таасиринен сактоо чараларын сактоо менен тангактоодо жүргүзүлүшү керек.

7. Қайта өңдеу

Продукция сатылып жаткан аймактын мыйзамдуу талаптарына ылайык жок кылынышы керек.

8. Кепилдик милдеттенмелери

Шамды кепилдик мөөнөтү ушул колдонмодо көрсөтүлгөн иштөө шарттарын эске алуу менен сатылган күндөн тартып 12 айды түзөт. Чырагты кайтарып берүү / алмаштыруу керектөөчүгө продукцияны саткан чекене сатууда, керектөөчүлөрдүн укугун коргоо жөнүндө мыйзамдарда белгиленген мөөнөттө жана негиздерде жүргүзүлөт. Шамды кайтаруу / алмаштыруу механикалык бузулбастан жана толук комплект менен жүргүзүлөт.

9. Мүмкүн болгон кемчиликтер жана аларды жоюу жолдору

Көңүл бургуңыз! Жарык берүүчүлүгүн мүмкүн болгон бузуктарынан четтетүүгө байланыштуу бардык жұмыстар электр тармагы өчүрүлүп аткарылышы керек!

| | |
|---------------------------------|--|
| Чыраг иштемейт | <ul style="list-style-type: none"> тармактын чыңалуусу 220В экендигин текшерүү орнотулган лампалардын чыңалуусу жана кубаттуулугу туура экендигин текшерип алыңыз лампалардын иштет жаткандыгын текшерип алыңыз лампалардын туура орнотулгандыгын текшерүү |
| Чырактардын бир бөлүгү иштемейт | <ul style="list-style-type: none"> орнотулган лампалардын чыңалуусу жана кубаттуулугу туура экендигин текшерип алыңыз лампалардын иштет жаткандыгын текшерип алыңыз лампалардын туура орнотулгандыгын текшерүү |



Егер бұл әдістер сізге көмектеспесе, ақаулықтарды жою үшін білікті мамандарға хабарласыңыз.

10. Өнім туралы мәліметтер

| | |
|---|--|
| Өнімнің атауы: | Үй шамы |
| Элемент түрі: | төбе |
| Өнім моделі: | 3123-201 Lethe modern |
| Сауда белгісі: | «RIVOL» |
| Өндіруші ел: | Қытай |
| Өндірушінің аты: | АТЛ Бизнес (Шэньжэнь) КО., ЛТД |
| Өндірушінің мекен-жайы: | Қытай Халық Республикасы, 518054, Шэньжэнь, Наншань округі, Чуанье стрит, Нос Баолонци Баидин, рум 901. |
| Байланыс ақпараты өндірушімен бірге: | atl_company@163.com |
| Импорттаушы: | Импорттаушы туралы ақпарат жапсырмада көрсетілген, жеке қаптамада орналасқан. КО ТР 004/2011 «Төмен кернеулі жабықтық құрылғылар туралы», КО ТР 020/2011 «Техникалық жабықтардың электромеханикалық үйлесімділігі», ЕАЭС ТР 037/2016 «Электр және радиоэлектроника өнімдеріне қолданылатын пайдалануды шектеу туралы». |
| Нормативтік құқықтық актілерді сақтау құжаттар: | |
| Шығарылған ай, жылы: | |