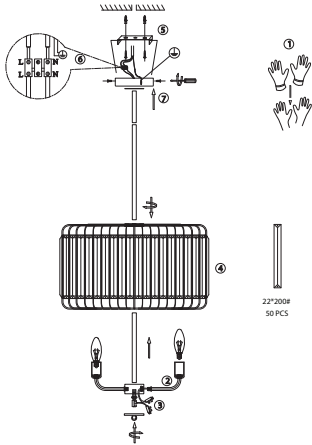


Рисунок 1



6. Транспортировка и хранение

Транспортировка и хранение светильника должны производиться в упаковке с соблюдением мер предосторожности от механических повреждений и воздействия атмосферных осадков.

7. Утилизация

Изделие необходимо утилизировать согласно требованиям законодательства территории реализации.

8. Гарантийные обязательства

Гарантийный срок эксплуатации светильника составляет 12 месяцев со дня продажи, при условии соблюдения условий эксплуатации, изложенных в данном руководстве. Возврат/обмен светильника осуществляется у розничного продавца, реализовавшего товар потребителю, в сроки и по основаниям, установленным законодательством о защите прав потребителей.

Возврат/обмен светильника осуществляется без механических повреждений и при полной комплектации.

9. Возможные неисправности и способы их устранения

Внимание! Все работы связанные с устранением возможных неисправностей светильника должны осуществляться при отключенном питании сети!

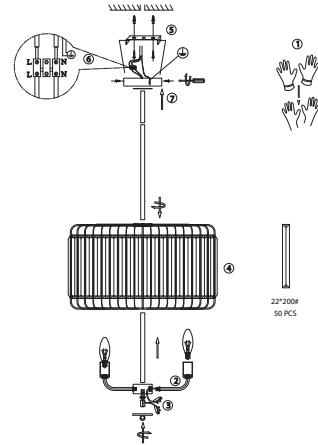
Table with 2 columns: Symptom (e.g., 'Светильник не работает'), Cause (e.g., 'проверить наличие сетевого напряжения'), and Solution (e.g., 'убедиться, что установленные лампы соответствуют требуемому напряжению').

Если эти способы Вам не помогли, для устранения неисправности обратитесь за помощью к квалифицированным специалистам.

10. Сведения об изделии

Table with 10 rows: Наименование изделия, Тип изделия, Модель изделия, Товарный знак, Страна изготовитель, Наименование изготовителя, Адрес изготовителя, Информация для связи, Импортёр, Соответствие нормативным документам, Месяц, год изготовления.

Сурет 1



6. Тасымалдау және сақтау

Шамды тасымалдау және сақтау механикалық зақымданудан және сақтау механикалық зақымданудан және атмосфералық жауын-шашынның әсерінен қорғаныс шараларын сақтай отырып, қаптамада жүзеге асырылуы керек.

7. Қайта өңдеу

Өнім сату аумағының заңды талаптарына сәйкес жойылуы керек.

8. Кепілдік міндеттемелері

Шамның кепілдік мерзімі осы нұсқаулықта көрсетілген пайдалану шарттарын ескере отырып, сатылған күннен бастап 12 айды құрайды. Шамды қайтару / айырбастау өнімді тұтынушыға сатқан сәтүшеде тұтынушылар құқығын қорғау туралы заңнамада белгіленген мерзімде және негіздерде жүзеге асырылады.

Шамды қайтару / ауыстыру механикалық зақымдалуы және толық жиынтық-ғымен жүзеге асырылады.

9. Ықтимал ақаулар және оларды жою тәсілдері

Назар аударыңыз! Шамның ықтимал ақауларын жоюға қатысты барлық жұмыстар электр желісі ажыратылған жағдайда жүргізілуі керек!

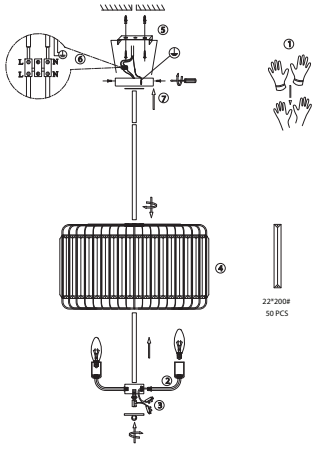
Table with 2 columns: Symptom (e.g., 'Шам жұмыс істемейді'), Cause (e.g., 'желдегі көрнеудің 220 В өкінін тексеріңіз'), and Solution (e.g., 'орнатылған шамдардың көрнеуі мен қуатының дұрыс екендігіне көз жеткізіңіз').

Егер бұл әдістер сізге көмектеспесе, ақаулықтарды жою үшін білікті мамандарға хабарласыңыз.

10. Өнім туралы мәліметтер

Table with 10 rows: Өнімнің атауы, Өнімнің түрі, Өнім моделі, Сауда белгісі, Өндіруші ел, Өндірушінің аты, Өндірушінің мекен-жайы, Байланыс ақпараты, Импорттаушы, Нормативтік-құқықтық актілерге сәйкес құжаттар, Шығарылған ай, жылы.

Աղաң 1



6. Փոխադրում և պահեստավորում

Լուսատուի տեղափոխումը և պահպանումը պետք է իրականացվի փաթեթավորման մեջ՝ համաձայն մեխանիկական վնասներից և վնասողության տեղումների ազդեցությունից պաշտպանության միջոցներով:

7. Վերամշակում

Ավարները պետք է հեռացվի վաճառքի տարածքի իրավական պահանջներին համապատասխան.

8. Երաշխիքային պարտավորություններ

Լուսատուի երաշխիքային ժամանակը վաճառքի օրվանից 12 ամիս է՝ սույն ձեռնարկում նշված գործառնական պայմանների պահպանմամբ. Լամպի վերադարձը / փոխանակումը իրականացվում է մակարանի վաճառքում, որը ապրողները վաճառք է պատրուխ, պատուհի պաշտպանության մասին օրենսդրության սահմանված ժամկետներում և իրենքով. Լուսատուի վերադարձը / փոխանակումը իրականացվում է առանց մեխանիկական վնասների և ամրոցական հավաքածուով.

9. Հնարավոր անսպառելիությունները և դրանք վերացման ուղիները

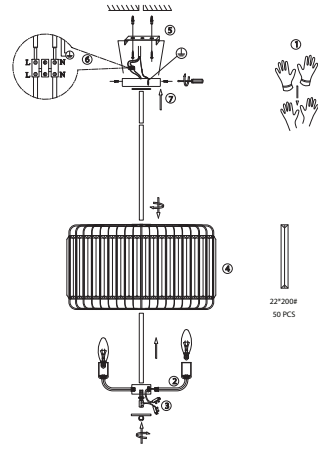
Ուշադրություն! Լուսատուի հնարավոր անսպառելիությունների վերացման հետ կապված բոլոր աշխատանքները պետք է իրականացվեն ենթադրված էլեկտրական ցանցով:

Եթե այս մեթոդները ձեզ չեն օգնել, կտրիկ լուծման համար վաճառքի դրանվալ մասնագետների հետ.

10. Ավարների մանրամասներ

Table with 10 rows: Աստղադրման անվան, Կերպի տեսակը, Ավարների մոդել, Ավարների նյութ, Ավարադրող երկիր, Ավարադրող անվան, Ավարադրողի հասցեն, Կոնտակտային տվյալներ, Լեռնաձող, Կառնախմբիչի համապատասխանությունը, Ավարադրության ամպ, տարի.

1-Сурет



6. Ташуу жана сактоо

Шамдарды ташуу жана сактоо механикалык бузулуудан жана атмосфералык жаан-чачындын таасиринен сактоо чараларын сактоо менен таңгактоодо жүргүзүлүшү керек.

7. Қайта өңдеу

Продукция сатылып жаткан аймактын мыйзамдуу талаптарына ылайык жок кылынышы керек.

8. Кепилдик милдеттенмелери

Шамды кепилдик мөөнөтү ушул колдонмодо көрсөтүлгөн иштөө шарттарын эске алуу менен сатылган күндөн тартып 12 айды түзет. Чырақты кайтарып берүү / алмаштыруу керектөөчүгө продукцияны саткан чекене сатууда, керектөөчүлөрдүн укугун коргоо жөнүндө мыйзамдарда белгиленген мөөнөттө жана негиздерде жүргүзүлөт. Шамды кайтаруу / алмаштыруу механикалык бузулбастан жана толук комплект менен жүргүзүлөт.

9. Мүмкүн болгон кемчиликтер жана аларды жоюу жолдору

Көңүл бурмуз! Жарык берүүчүлүн мүмкүн болгон бузуктардын четтегүүгө байланыштуу бардык жұмыстар электр тармагы өчүрүлүп аткарылышы керек!

Эгерде бұл ыкмалар сізге жардам бербесе, көйгөйдү чечүү үчүн квалификациялуу адистерге кайрылыңыз.

10. Продукциянын чоо-жайы

Table with 10 rows: Продукт аты, Нерсени түрү, Продукциянын модели, Сауда белгісі, Өндүрүүчү өлкө, Өндүрүүчүнүн аты, Өндүрүүчүнүн дарегі, Байланыш маалымат, Импортёр, Зрежелердин сакталышы, Өндүрүлгөн айы, жылы.

Table with 2 columns: Symptom (e.g., 'Լամպը չի աշխատում'), Cause (e.g., 'տեսուելու ցանցի լարումը 220 վ է'), and Solution (e.g., 'համոզվել, որ տեղադրված լամպերը ճիշտ լարման և հզորության են').



Table with 2 columns: Symptom (e.g., 'Чырак иштемейт'), Cause (e.g., 'тармактын чындалуусу 220В экендигин текшерүү'), and Solution (e.g., 'орнотулган лампалардын чындалуусу жана кубаттуулугу туура экендигин текшерип алыңыз').

