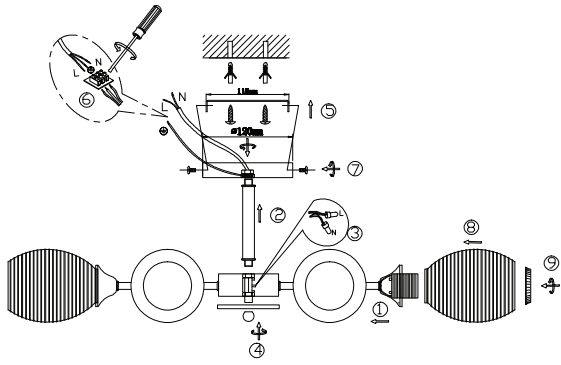


Рисунок 1



6. Транспортировка и хранение

Транспортировка и хранение светильника должны производиться в упаковке с соблюдением мер предохранения от механических повреждений и воздействия атмосферных осадков.

7. Утилизация

Изделие необходимо утилизировать согласно требованиям законодательства территории реализации.

8. Гарантийные обязательства

Гарантийный срок эксплуатации светильника составляет 12 месяцев со дня продажи, при условии соблюдения условий эксплуатации, изложенных в данном руководстве. Возврат/обмен светильника осуществляется у розничного продавца, реализовавшего товар потребителю, в сроки и по основаниям, установленным законодательством о защите прав потребителей.

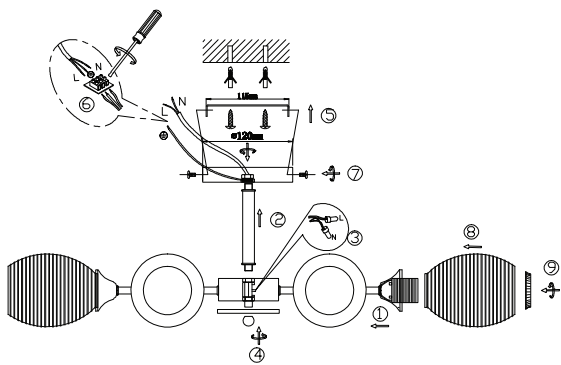
Возврат/обмен светильника осуществляется без механических повреждений и при полной комплектации.

9. Возможные неисправности и способы их устранения

Внимание! Все работы связанные с устранением возможных неисправностей светильника должны осуществляться при отключенном питании сети!

Table with 2 columns: Symptom (e.g., 'Светильник не работает'), Possible Causes (e.g., 'проверить наличие сетевого напряжения'), and Solutions (e.g., 'убедиться, что установленные лампы соответствуют требуемому напряжению').

Ավար 1



6. Փոխադրում և պահեստավորում

Լուսատուի տեղափոխումը և պահպանումը պետք է իրականացվի վաղաքահվորման մեջ՝ համաձայն սեփականական վանակներից և վեժնորդային տեղումների պահպանության պահանջարկի միջոցների:

7. Վերամշակում

Ավարները պետք է հեռացվի վաճառքի տարածքի իրականացված պահանջների համապատասխան.

8. Երաշխիքային պարտավորումներ

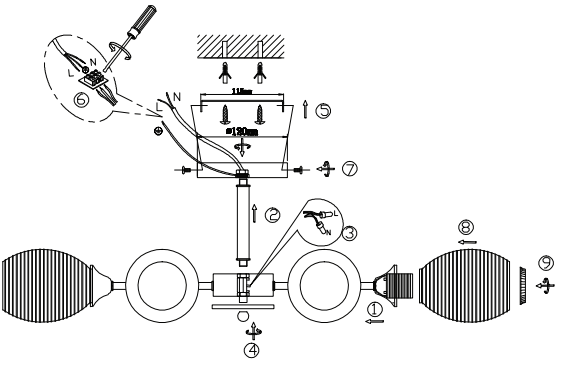
Լուսատուի երաշխիքային սահմանը վաճառքի օրվանից 12 ամիս է՝ տվյալ ընդհանրում կազմում գործառնական պայմանների պահպանմամբ. Լամպերի վերադարձը / փոխանակումն է իրականացվում է մակարանի վանակում, որը պարտաբեր վանակ է սպորտին, պատուրդի պաշտպանության մասին օրենսդրության սահմանված ժամկետներում և հիմնորդը. Լուսատուի վերադարձը / փոխանակումն է իրականացվում է առանց մեխանիկական վնասների և ամրոցական հավաքածուով.

9. Հնարավոր անսպառելիությունները և դրանց վերացման ուղիները

Ուշադրություն! Լուսատուի հնարավոր անսպառելիությունների վերացման հետ կապված բոլոր աշխատանքները պետք է իրականացվեն մեքանիկական էլեկտրական ցանցով:

Table with 2 columns: Symptom (e.g., 'Լամպը չի աշխատում'), Possible Causes (e.g., 'ստուգել ցանցի ճարտուղը 220 վ է'), and Solutions (e.g., 'ստուգել, որ տեղադրված լամպերը ճիշտ բարձր և իզոլացված են').

Сурет 1



6. Тасымалдау және сақтау

Шамды тасымалдау және сақтау механикалық зақымданудан және атмосфералық жауын-шашынның әсерінен қорғаныш шараларын сақтай отырып, қаптамада жүзеге асырылуы керек.

7. Қайта өңдеу

Өнім сату аумағының заңды талаптарына сәйкес жойылуы керек.

8. Кепілдік міндеттемелері

Шамның кепілдік мерзімі осы нұсқаулықта көрсетілген пайдалану шарттарын ескере отырып, сатылған күннен бастап 12 айды құрайды. Шамды қайтару / айырбастау өнімді тұтынушыға сатқан сәтүшыда тұтынушылар құқығын қорғау туралы заңнамада белгіленген мерзімде және негіздерде жүзеге асырылады. Шамды қайтару / ауыстыру механикалық зақымдалушы және толық жиынтығымен жүзеге асырылады.

9. Ықтимал ақаулар және оларды жою тәсілдері

Назар аударыңыз! Шамның ықтимал ақауларын жоюға қатысты барлық жұмыстар электр желісі ажыратылған жағдайда жүргізілуі керек!

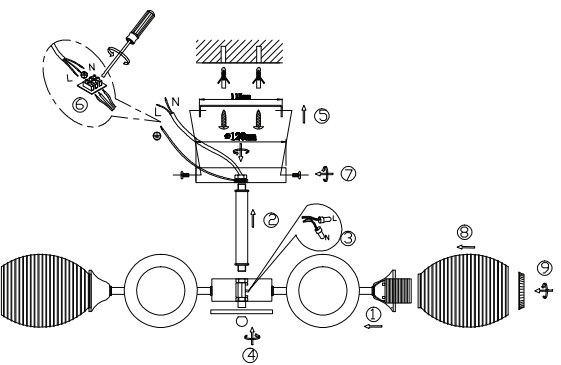
Table with 2 columns: Symptom (e.g., 'Шам жұмыс істемейді'), Possible Causes (e.g., 'жәлдегі көрнеудің 220 В екенін тексеріңіз'), and Solutions (e.g., 'орнатылған шамдардың көрнеуі мен құатының дұрыс екендігіне көз жеткізіңіз').

Егер бұл әдістер сізге көмектеспесе, ақаулықтарды жою үшін білікті мамандарға хабарласыңыз.

10. Өнім туралы мәліметтер

Table with 2 columns: Field (e.g., 'Өнімнің атауы'), and Value (e.g., 'Үй шамы').

1-Сурет



6. Ташуу жана сактоо

Шамдарды ташуу жана сактоо механикалык бузулуудан жана атмосфералык жаан-чачындын таасиринен сактоо чараларын сактоо менен таңгактоодо жүргүзүлүшү керек.

7. Қайта өңдеу

Продукция сатылып жаткан аймактын мыйзамдуу талаптарына ылайык жок кылынышы керек.

8. Кепилдик милдеттенмелери

Шамдын кепилдик мөөнөтү ушул колдонмодо көрсөтүлгөн иштөө шарттарын эске алуу менен сатылган күндөн тартып 12 айды түзөт. Чыракты кайтарып берүү / алмаштыруу керектөөчүгө продукцияны саткан чекене сатуда, керектөөчүлөрдүн укугун коргоо жөнүндө мыйзамдарда белгиленген мөөнөттө жана негиздерде жүргүзүлөт. Шамды кайтаруу / алмаштыруу механикалык бузулбастан жана толук комплект менен жүргүзүлөт.

9. Мүмкүн болгон кемчиликтер жана аларды жоюу жолдору

Көңүл буралды! Жарык берүүчүлүн мүмкүн болгон бузукутарынан четтетүүгө байланыштуу бардык жумуштар электр тармагы өчүрүлүп аткарылышы керек!

Table with 2 columns: Symptom (e.g., 'Чырак иштемейт'), Possible Causes (e.g., 'тармактын чыңалуусу 220В экендигин текшерүү'), and Solutions (e.g., 'орнотулган лампалардын чыңалуусу жана кубаттуулугу туура экендигин текшерип алыңыз').

Эгерде бұл ыкмалар сізге жардам бербесе, көйгөйдү чечүү үчүн квалификациялуу адистерге кайрылыңыз.

10. Продукциянын чоо-жайы

Table with 2 columns: Field (e.g., 'Продукт аты'), and Value (e.g., 'Үй лампасы').