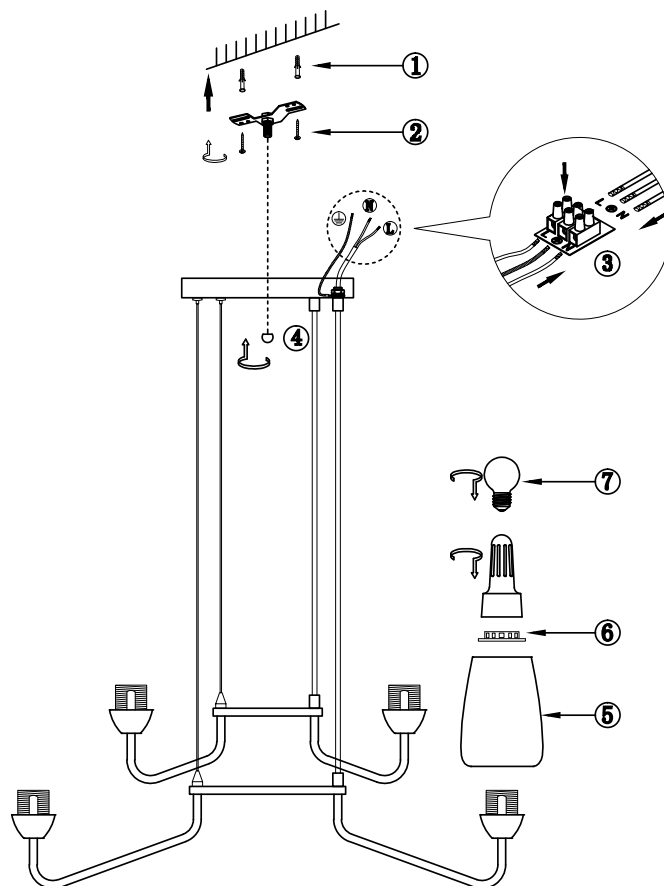


Рисунок 1



## 6\_Транспортировка и хранение

Транспортировка и хранение светильника должны производиться в упаковке с соблюдением мер предохранения от механических повреждений и воздействия атмосферных осадков.

## 7\_Утилизация

Изделие необходимо утилизировать согласно требованиям законодательства территории реализации.

## 8\_Гарантийные обязательства

Гарантийный срок эксплуатации светильника составляет 12 месяцев со дня продажи, при условии соблюдения условий эксплуатации, изложенных в данном руководстве.

Возврат/обмен светильника осуществляется у розничного продавца, реализовавшего товар потребителю, в сроки и по основаниям, установленным законодательством о защите прав потребителей.

Возврат/обмен светильника осуществляется без механических повреждений и при полной комплектации.

## 9\_Возможные неисправности и способы их устранения

**Внимание! Все работы связанные с устранением возможных неисправностей светильника должны осуществляться при отключенном питании сети!**

Светильник не работает	<ul style="list-style-type: none"> <li>• проверьте наличие сетевого напряжения питания 220В</li> <li>• убедитесь, что установленные лампы соответствуют требуемому напряжению и мощности</li> <li>• удостоверьтесь в работоспособности ламп</li> <li>• проверьте правильность установки ламп</li> </ul>
Не работает часть ламп	<ul style="list-style-type: none"> <li>• убедитесь, что установленные лампы соответствуют требуемому напряжению и мощности</li> <li>• удостоверьтесь в работоспособности ламп</li> <li>• проверьте правильность установки ламп</li> </ul>

Если эти способы Вам не помогли, для устранения неисправности обратитесь за помощью к квалифицированным специалистам.

## 10\_Сведения об изделии

Наименование изделия:	Светильник бытовой
Тип изделия	Потолочный
Модель изделия	4065-209 Подвес Gera P9 Черный/золото
Товарный знак	«RIVOLI»
Страна изготовитель	Китай
Наименование изготовителя	АТЛ Бизнес (Шэньчжэнь) Ю., ЛТД
Адрес изготовителя	Китайская Народная Республика, 518054, Шэньчжэнь, Наньшань Дистрикт, Чуанье стрит, Нос Баоличэн Билдинг, рум 901
Информация для связи с изготовителем	atl_company@163.com
Импортер:	Информация об импортере указана на этикетке, расположенной на индивидуальной упаковке.
Соответствие нормативным документам	ТР ТС 004 / 2011 «О безопасности низковольтного оборудования», ТР ТС 020 / 2011 «Электромагнитная совместимость технических средств», ТР ЕАЭС 037 / 2016 «Об ограничении применения опасных веществ в изделиях электротехники и радиоэлектроники».

Месяц, год изготовления:

**ЕАС**