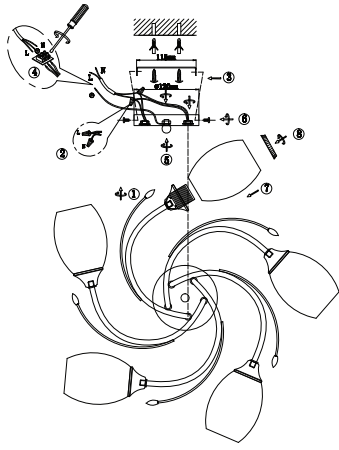


Рисунок 1



6. Транспортировка и хранение

Транспортировка и хранение светильника должны производиться в упаковке с соблюдением мер предосторожности от механических повреждений и воздействия атмосферных осадков.

7. Утилизация

Изделие необходимо утилизировать согласно требованиям законодательства территории реализации.

8. Гарантийные обязательства

Гарантийный срок эксплуатации светильника составляет 12 месяцев со дня продажи, при условии соблюдения условий эксплуатации, изложенных в данном руководстве. Возврат/обмен светильника осуществляется у розничного продавца, реализовавшего товар потребителю, в сроки и по основаниям, установленным законодательством о защите прав потребителей.

Возврат/обмен светильника осуществляется без механических повреждений и при полной комплектации.

9. Возможные неисправности и способы их устранения

Внимание! Все работы связанные с устранением возможных неисправностей светильника должны осуществляться при отключенном питании сети!

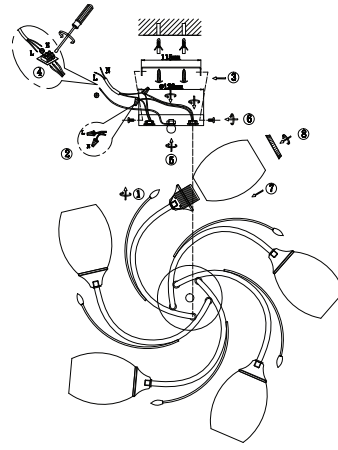
Светильник не работает	<ul style="list-style-type: none">проверьте наличие сетевого напряжения питания 220Вубедитесь, что установленные лампы соответствуют требуемому напряжению и мощностиудостоверьтесь в работоспособности ламппроверьте правильность установки ламп
Не работает часть ламп	<ul style="list-style-type: none">убедитесь, что установленные лампы соответствуют требуемому напряжению и мощностиудостоверьтесь в работоспособности ламппроверьте правильность установки ламп

Если эти способы Вам не помогли, для устранения неисправности обратитесь за помощью к квалифицированным специалистам.

10. Сведения об изделии

Наименование изделия:	Светильник бытовой
Тип изделия:	потолочный
Модель изделия:	9094-305 Antonia модерн
Товарный знак:	«RIVOL»
Страна изготовителя:	Италия
Наименование изготовителя:	АТЛ Бизнес (Шэньчжэнь) КО., ЛТД
Адрес изготовителя:	Китайская Народная Республика, 518054, Шэньчжэнь, Наньшань Дистрикт, Чуанье стрит, Нос Баоличэн Билдинг, рум 901
Информация для связи с изготовителем:	atl_company@163.com
Импортер:	Информация об импортере указана на этикетке, расположенной на индивидуальной упаковке.
Соответствие нормативным документам:	ТР ТС 004 / 2011 «О безопасности низковольтного оборудования», ТР ТС 020 / 2011 «Электромагнитная совместимость технических средств», ТР ЕАЭС 037 / 2016 «Об ограничении применения опасных веществ в изделиях электротехники и радиоэлектроники».
Месяц, год изготовления:	

Сурет 1



6. Тасымалдау және сақтау

Шамды тасымалдау және сақтау механикалық зақымданудан және атмосферералық жауын-шашынның әсерінен қорғаныс шараларын сақтай отырып, қаптамада жүзеге асырылуы керек.

7. Қайта өңдеу

Өнім сату аумағының заңды талаптарына сәйкес жойылуы керек.

8. Кепілдік міндеттемелері

Шамның кепілдік мерзімі осы нұсқаулықта көрсетілген пайдалану шарттарын ескере отырып, сатылған күннен бастап 12 айды құрайды.

Шамды қайтару / айырбастау өнімді тұтынушыға сатқан сатушыда тұтынушылар құқығын қорғау туралы заңнамада белгіленген мерзімде және негіздерде жүзеге асырылады.

Шамды қайтару / ауыстыру механикалық зақымдалуы және толық жиынтық-ғымен жүзеге асырылады.

9. Ықтимал ақаулар және оларды жою тәсілдері

Назар аударыңыз! Шамның ықтимал ақауларын жоюға қатысты барлық жұмыстар электр желісі ажыратылған жағдайда жүргізілуі керек!

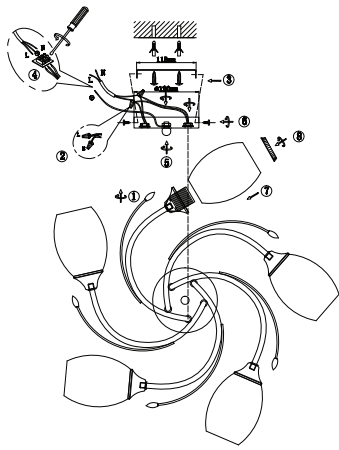
Егер бұл әдістер сізге көмектеспесе, ақаулықтарды жою үшін білікті мамандарға хабарласыңыз.

10. Өнім туралы мәліметтер

Өнімнің атауы:	Үй шамы
Элемент түрі:	таба
Өнім моделі:	9094-305 Antonia модерн
Сауда белгісі:	«RIVOL»
Өндіруші ел:	Қытай
Өндірушінің аты:	АТЛ Бизнес (Шэньчжэнь) КО., ЛТД
Өндірушінің мекен-жайы:	Қытай Халық Республикасы, 518054, Шэньчжэнь, Наньшань дистрикт, Чуанье стрит, Нос Баоличэн Билдинг, рум 901.
Байланыс ақпараты өндірушімен бірге:	atl_company@163.com
Импорртаушы:	Импорттаушы туралы ақпарат жапсырмада көрсетілген, жеке қаптамада орналасқан.
Нормативтік-құқықтық актілерді сақтау құжаттар:	КО ТР 004/2011 «Темін көрсетуі жабықтын құрылғы туралы», КО ТР 020/2011 «Техникалық жабықтардың электромагниттік үйлесімділігі», ЕАЭС ТР 037/2016 «Электр және радиоэлектроника өнімдерінде құрылғы заттарды пайдалануды шектеу туралы».
Шығарылған айы, жылы:	



Ավար 1



6. Փոխադրում և պահեստավորում

Լուսատուի տեղափոխումը և պահպանումը պետք է իրականացվի փաթեթավորման մեջ՝ հասանելի տեխանիկական վիճակներից և վնասվող տարրերի ազդեցությունից պաշտպանության միջոցների

7. Կերամշակում

Ավարները պետք է հեռացվի վաճառքի տարածքի իրավասյան պահանջների համապատասխան.

8. Երաշխիքային պարտավորություններ

Լուսատուի երաշխիքային ժամկետը վաճառքի օրվանից 12 ամիս է՝ սույն ձեռնարկում նշված գործառնական պայմանների պահպանմամբ. Լամպի վերադարձը / փոխանակումն իրականացվում է մակնշտախ վաճառքում, որը ապրուստի վաճառք է սպասողին, պայմանի պաշտպանության մասին օրենսդրությանը սահմանված ժամկետներում և հիմքերով. Լուսատուի վերադարձը / փոխանակումն իրականացվում է առանց մեխանիկական վնասների և ամրոցական հավաքածուով.

9. Հնարավոր անսպորտությունները և դրանց վերացման ուղիները

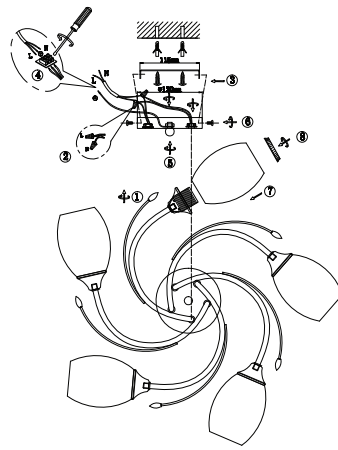
Ուշադրություն! Լուսատուի հնարավոր անսպորտությունների վերացման հետ կապված ընդունված քայմանքները պետք է իրականացվեն անջատված էլեկտրական ցանցով!

Եթե այս մեթոդները ձեզ չեն օգնել, խնդրի լուծման համար վաճառքի որակավորման ծախսերի հետ.

10. Ավարների մանրամասները

Ապրանքային անուն:	Կերամպոլի բակ
Կրթի տեսակը:	անսպորտ
Ավարների մոդել:	9094-305 Antonia модерн
Ավարադրվելու կգան:	«RIVOL»
Ավարադրող երկիր:	Չինաստան
Ավարադրող անունը:	АТЛ Бизнес (Шэньчжэнь) КО., ЛТД
Ավարադրողի հասցեն:	Չինաստան People's Republic of China, 518054, Шэньчжэнь, Наньшань Դիստրիկտ, Չուանյե փողոց, Баоличэн Բիլդինգ, Դում 901
Կապակցության տվյալներ արտադրողի հետ:	atl_company@163.com
Լեզու, լեզու:	Լեզուների տեղեկատվությունը նշված է պահանջ վրա, օգտագործել անհատական օգնությունները հետ.
Կախման/արժեքի համապատասխանություն:	ТР ТС 004/2011 «Օրենսդրության մասին անվտանգության մասին սպորտադրույթներ», ТР ТС 020/2011 «Էլեկտրամագնիսական տեղեկատվության միջոցների համապատասխանություն», ТР ЕАЭС 037/2016 «Անվտանգության վրանադրող կրթիների օրենսդրական սահմանափակումների մասին էլեկտրատեխնիկա և արտոլուստեխնիկա».
Ավարադրության ամիս, տարի:	

1-Сурет



6. Ташуу жана сактоо

Шамдарды ташуу жана сактоо механикалык бузулуудан жана атмосферералык жаан-чачындын таасиринен сактоо чараларын сактоо менен таңгактоодо жүргүзүлүшү керек.

7. Қайта өңдеу

Продукция сатылып жаткан аймактын мыйзамдуу талаптарына ылайык жок кылынышы керек.

8. Кепилдик милдеттенмелери

Шамдын кепилдик мөөнөтү ушул колдонмодо көрсөтүлгөн иштөө шарттарын эске алуу менен сатылган күндөн тартып 12 айды түзөт.

Чырақты кайтарып берүү / алмаштыруу керектөөчүге продукцияны саткан чекене сатууда, керектөөчүлөрдүн укугун коргоо жөнүндө мыйзамдарда белгиленген мөөнөттө жана негиздерде жүргүзүлөт.

Шамды кайтаруу / алмаштыруу механикалык бузулбастан жана толук комплект менен жүргүзүлөт.

9. Мүмкүн болгон кемчиликтер жана аларды жоюу жолдору

Көңүл бурнуз! Жарык берүүчүлүгүн мүмкүн болгон бузукустардын четтегүүгө байланыштуу бардык жумуштар электр тармагы өчүрүлүп аткарылышы керек!

Эгерде бұл ыкмалар сізге жардам бербесе, көйгөйдү чечүү үчүн квалификациялуу адистерге кайрылыңыз.

10. Продукциянын чоо-жайы

Продукт аты:	Үй лампасы
Нерсенин түрү:	ишт
Продукциянын модели:	9094-305 Antonia модерн
Сауда белгісі:	«RIVOL»
Өндүрүүчү өлкө:	Қытай
Өндүрүүчүнүн аты:	АТЛ Бизнес (Шэньчжэнь) КО., ЛТД
Өндүрүүчүнүн дарегі:	Қытай Эл Республикасы, 518054, Шэньчжэнь, Наньшань дистрикт, Чуанье стрит, Нос Баоличэн Билдинг, рум 901.
Байланыш маалымат өндүрүүчү менен:	atl_company@163.com
Импортер:	Импортер туралы маалымат этикеткасында көрсөтүлген, жеке қаптамада жайгашқан.
Эрежелердин сақталышы:	ТР 004/2011 «Темін көрсетуі жабықтын құрылғы жөнінде», ББ ТР 020/2011 «Техникалық шайымдардың электромагниттік үйлесімділігі», ЕАЭС ТР 037/2016 «Көптеу абазды қолдануу чектеу жөнінде» талаптары жөел берел, электр және электрондық бұйымдарды заттар.
Өндүрілген айы, жылы:	



Լամպը չի աշխատում	<ul style="list-style-type: none">առուցված ցանցի լարումը 220 վ էհամոզվե՛ք, որ տեղադրված լամպերը ճիշտ լարման և հզորության ենհամոզվե՛ք, որ լամպերն աշխատում ենառուցված, արդյուք լամպերը ճիշտ տեղադրված են
Լամպերի մի մասը չի աշխատում	<ul style="list-style-type: none">համոզվե՛ք, որ տեղադրված լամպերը ճիշտ լարման և հզորության ենհամոզվե՛ք, որ լամպերն աշխատում ենառուցված, արդյուք լամպերը ճիշտ տեղադրված են

Чырак иштөбөйт	<ul style="list-style-type: none">тармактын чыңалуусу 220В экендигин текшерүүорнотулган лампалардын чыңалуусу жана кубаттуулугу туура экендигин текшерип алыңызлампалардын иштет жаткандыгын текшерип алыңызлампалардын туура орнотулгандыгын текшерүү
Чырактардын бир бөлүгү иштөбөйт	<ul style="list-style-type: none">орнотулган лампалардын чыңалуусу жана кубаттуулугу туура экендигин текшерип алыңызлампалардын иштет жаткандыгын текшерип алыңызлампалардын туура орнотулгандыгын текшерүү