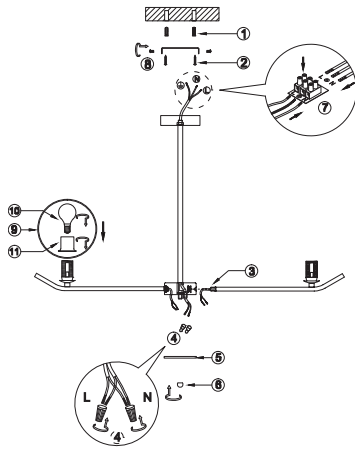


Рисунок 1



6. Транспортировка и хранение

Транспортировка и хранение светильника должны производиться в упаковке с соблюдением мер предосторожности от механических повреждений и воздействия атмосферных осадков.

7. Утилизация

Изделие необходимо утилизировать согласно требованиям законодательства территории реализации.

8. Гарантийные обязательства

Гарантийный срок эксплуатации светильника составляет 12 месяцев со дня продажи, при условии соблюдения условий эксплуатации, изложенных в данном руководстве. Возврат/обмен светильника осуществляется у розничного продавца, реализовавшего товар потребителю, в сроки и по основаниям, установленным законодательством о защите прав потребителей.

Возврат/обмен светильника осуществляется без механических повреждений и при полной комплектации.

9. Возможные неисправности и способы их устранения

Внимание! Все работы связанные с устранением возможных неисправностей светильника должны осуществляться при отключенном питании сети!

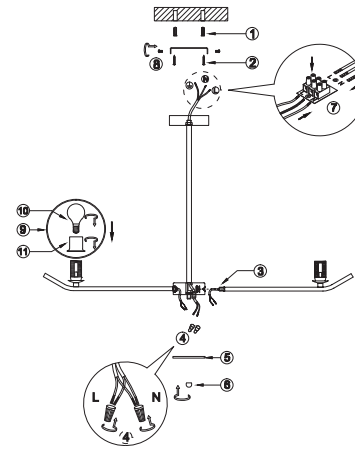
Светильник не работает	<ul style="list-style-type: none">• проверьте наличие сетевого напряжения питания 220В• убедитесь, что установленные лампы соответствуют требуемому напряжению и мощности• удостоверьтесь в работоспособности ламп• проверьте правильность установки ламп
Не работает часть ламп	<ul style="list-style-type: none">• убедитесь, что установленные лампы соответствуют требуемому напряжению и мощности• удостоверьтесь в работоспособности ламп• проверьте правильность установки ламп

Если эти способы Вам не помогли, для устранения неисправности обратитесь за помощью к квалифицированным специалистам.

10. Сведения об изделии

Наименование изделия:	Светильник бытового
Тип изделия:	потолочный
Модель изделия:	3133-308 Europe modern
Товарный знак:	«RIVOL»
Страна изготовителя:	Италия
Наименование изготовителя:	АТЛ Бизнес (Шэньчжэнь) КО., ЛТД
Адрес изготовителя:	Италия Китайская Народная Республика, 518054, Шэньчжэнь, Наншань Дистрикт, Чуанье стрит, Нос Баоличэи Билдинг, рум 901
Информация для связи с изготовителем:	atl_company@163.com
Импортер:	Информация об импортере указана на этикетке, расположенной на индивидуальной упаковке.
Соответствие нормативным документам:	ТР ТС 004 / 2011 «О безопасности маловольтного оборудования», ТР ТС 020 / 2011 «Электромагнитная совместимость технических средств», ТР ЕАЭС 037 / 2016 «Об ограничении применения опасных веществ в изделиях электротехники и радиоэлектроники».
Месяц, год изготовления:	

Сурет 1



6. Тасымалдау және сақтау

Шамды тасымалдау және сақтау механикалық зақымданудан және атмосфералық жауын-шашынның әсерінен қорғаныс шараларын сақтай отырып, қаптамада жүзеге асырылуы керек.

7. Қайта өңдеу

Өнім сату аумағының заңды талаптарына сәйкес жойылуы керек.

8. Кепілдік міндеттемелері

Шамның кепілдік мерзімі осы нұсқаулықта көрсетілген пайдалану шарттарын ескере отырып, сатылған күннен бастап 12 айды құрайды. Шамды қайтару / айырбастау өнімді тұтынушыға сатқан сатушыда тұтынушылар құқығын қорғау туралы заңнамада белгіленген мерзімде және негіздерде жүзеге асырылады. Шамды қайтару / ауыстыру механикалық зақымдалуы және толық жиынтығымен жүзеге асырылады.

9. Ықтимал ақаулар және оларды жою тәсілдері

Назар аударыңыз! Шамның ықтимал ақауларын жоюға қатысты барлық жұмыстар электр желісі ажыратылған жағдайда жүргізілуі керек!

Шам жұмыс істемейді	<ul style="list-style-type: none">• желдегі көрнеудің 220 В екенін тексеріңіз• орнатылған шамдардың кернеуі мен қуатының дұрыс екендігіне көз жеткізіңіз• шамдардың жұмыс істеп тұрғанына көз жеткізіңіз• шамдардың дұрыс орнатылғанын тексеріңіз
Шамдардың бір бөлігі жұмыс істемейді	<ul style="list-style-type: none">• орнатылған шамдардың кернеуі мен қуатының дұрыс екендігіне көз жеткізіңіз• шамдардың жұмыс істеп тұрғанына көз жеткізіңіз• шамдардың дұрыс орнатылғанын тексеріңіз

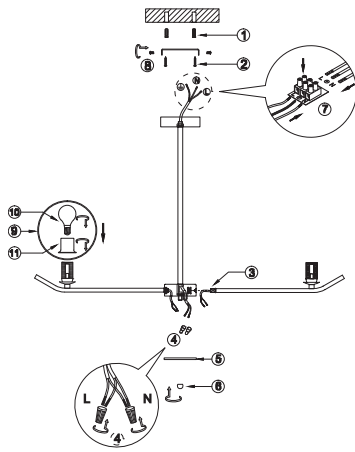
Егер бұл әдістер сізге көмектеспесе, ақаулықтарды жою үшін білікті мамандарға хабарласыңыз.

10. Өнім туралы мәліметтер

Өнімнің атауы:	Үй шамы
Элемент түрі:	тәбе
Өнім моделі:	3133-308 Europe modern
Сауда белгісі:	«RIVOL»
Өндіруші ел:	Қытай
Өндірушінің аты:	АТЛ Бизнес (Шэньчжэнь) КО., ЛТД
Өндірушінің мекен-жайы:	Қытай Халық Республикасы, 518054, Шэньчжэнь, Наншань дистрикт, Чуанье стрит, Нос Баоличэи Билдинг, рум 901
Байланыс ақпараты өндірушімен бірге:	atl_company@163.com
Импорттаушы:	Импорттаушы туралы ақпарат жапсырмада көрсетілген, жеке қаптамада орналасқан.
Нормативтік-құқықтық актілерді сақтау құжаттар:	ҚО ТР 004/2011 «Темір кернеуі жабықты құрылғылардың электромеханикалық үйлесімділігі», ЕАЭС ТР 037/2016 «Электр және радиоэлектроника өнімдеріне қолданылатын пайдалануды шектеу туралы».
Шығарылған айы, жылы:	



Աղաң 1



6. Փոխադրում և պահեստավորում

Լուսատուի տեղափոխումը և պահպանումը պետք է իրականացվի վառարանային սեռի համաձայն սեփականակալ վանակների և վթարազրկային տեղումների ազդեցությունը պաշտպանության միջոցների

7. Վերամշակում

Ավարտը պետք է հեռացվի վաճառքի տարածքի իրականացման պահանջներին համապատասխան.

8. Երաշխիքային պարտավորություններ

Լուսատուի երաշխիքային ժամկետը վաճառքի օրվանից 12 ամիս է՝ սույն ձեռնարկում նշված գործառնական պայմանների պահպանմամբ. Լամպի վերադարձը / փոխանակումն իրականացվում է մանրածախ վաճառքի, որը ապրդուսթր վաճառք է սպասողին, պատուրի պաշտպանության մասին օրենսդրության սահմանված ժամկետներում և իրենթերով. Լուսատուի վերադարձը / փոխանակումն իրականացվում է առանց սեփականակալ վանակների և ամրոցական համակարգում.

9. Հնարավոր անսպառելիությունները և դրանք վերացման ուղիները

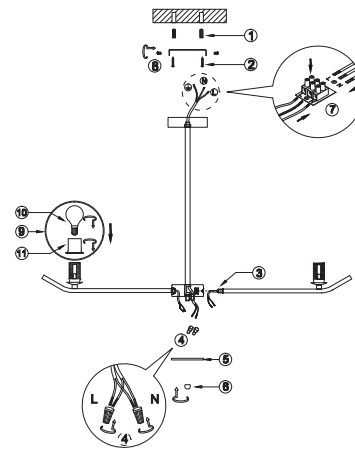
Ուշադրություն! Լուսատուի հնարավոր անսպառելիությունների վերացման հետ կապված բոլոր աշխատանքները պետք է իրականացվեն ենթադրված էլեկտրական ցանցով!

Եթե այս մեթոդները ձեզ չեն օգնել, խնդրի լուծման համար վրավեր որևէ մասնագետների հետ.

10. Ավարանքի մանրամասները

Ավարտային անուն:	Կեղծարարի անուն
Կրթիչ տեսակը:	անսպառելի
Ավարանքի մոդել:	3133-308 Europe modern
Ավարանքային նշան:	«RIVOL»
Փնայարտող երկիր:	Չինաստան
Ավարտարտիչի անուն:	АТЛ Бизнес (Шэньчжэнь) КО., ЛТД
Ավարտարտիչի հասցեն:	Չինաստան Բեյթի Երաշխիքային Վաճառքներ, 518054, Շենչեն, Նանշան Երաշխիք, Չուանյե վտոր, Եասի-Չեն Բիլդինգ, րում 901
Կապակցության տվյալներ արտադրողի հետ:	atl_company@163.com
Կրթիչ:	Կրթիչների տեղեկատվությունը կապված է կրթիչի կրթ. օգնություն անհատական օգնությունների հետ.
ՏՐ ԿՍ 004/2011 «Օրենսդրության մասին անհատական օգնությունները», ԵՐ ԿՍ 020/2011 «Էլեկտրամագնիսային համադրելիություն», ԵՐ ԵԱՅՏ 037/2016 «Անվտանգության մասին կրթիչների օգնությունների սահմանափակումը և սահմանափակումը».	
Կապակցության համապատասխանություն:	
Ավարտարտման ամիս, տարի:	

1-Сурет



6. Ташуу жана сактоо

Шамдарды ташуу жана сактоо механикалык бузулуудан жана атмосфералык жаан-чачындын таасиринен сактоо чараларын сактоо менен тангактоодо жүргүзүлүшү керек.

7. Қайта өңдеу

Продукция сатылып жаткан аймактын мыйзамдуу талаптарына ылайык жок кылынышы керек.

8. Кепилдик милдеттенмелери

Шамды кепилдик мөөнөтү ушул колдонмодо көрсөтүлгөн иштөө шарттарын эске алуу менен сатылган күндөн тартып 12 айды түзет. Чырақты кайтарып берүү / алмаштыруу керектөөчүгө продукцияны саткан чекене сатууда, керектөөчүлөрдүн укугун коргоо жөнүндө мыйзамдарда белгиленген мөөнөттө жана негиздерде жүргүзүлөт. Шамды кайтаруу / алмаштыруу механикалык бузулбастан жана толук комплект менен жүргүзүлөт.

9. Мүмкүн болгон кемчиликтер жана аларды жоюу жолдору

Көңүл буруңуз! Жарык берүүчүлүгүн мүмкүн болгон бузукустарын четтетүүгө байланыштуу бардык жұмыстар электр тармагы өчүрүлүп аткарылышы керек!

Эгерде бұл ыкмалар сізге жардам бербесе, көйгөйдү чечүү үчүн квалификациялуу адистерге кайрылыңыз.

10. Продукциянын чоо-жайы

Продукт аты:	Үй лампасы
Наресин түрү:	шыл
Продукциянын модели:	3133-308 Europe modern
Сауда белгісі:	«RIVOL»
Өндүрүүчү өлкө:	Кытай
Өндүрүүчүнүн аты:	АТЛ Бизнес (Шэньчжэнь) КО., ЛТД
Өндүрүүчүнүн дарегі:	Кытай Эл Республикасы, 518054, Шэньчжэнь, Наншань дистрикт, Чуанье стрит, Нос Баоличэи Билдинг, рум 901
Байланыс маалымат өндүрүүчү менен:	atl_company@163.com
Импортер:	Импортоочу маалымат этикеткасында көрсөтүлгөн, жеке тагакта жайгашкан.
Зрежелердин сакталышы:	ТР 004/2011 «Темір чыңалууды шайкештирүү колдонуу жөнүндө», ԵԵ ТР 020/2011 «Техникалык шайкештирүү электромеханикалык үйлесімділігі», ЕАЭС ТР 037/2016 «Колдонуу абалында колдонуучу чектөө жөнүндө» талаптары жол бер. электр жана электрондук буюмдарды заттар».
Өндүрүлгөн айы, жылы:	



Լամպը չի աշխատում	<ul style="list-style-type: none">• առուգվեք ցանցի լարումը 220 վ է• համոզվեք, որ ստեղծարանի լամպերը ճիշտ լարման և հզորության են• համոզվեք, որ լամպերն աշխատում են• առուգվեք, արդյոք լամպերը ճիշտ տեղադրված են
Լամպերի մի մասը չի աշխատում	<ul style="list-style-type: none">• համոզվեք, որ ստեղծարանի լամպերը ճիշտ լարման և հզորության են• համոզվեք, որ լամպերն աշխատում են• առուգվեք, արդյոք լամպերը ճիշտ տեղադրված են

Чырак иштемейт	<ul style="list-style-type: none">• тармактын чыңалуусу 220В экендигин текшерүү• орнотулган лампалардын чыңалуусу жана кубаттуулугу туура экендигин текшерип алыңыз• лампалардын иштет жаткандыгын текшерип алыңыз• лампалардын туура орнотулгандыгын текшерүү
Чырактардын бир бөлүгү иштемей турат	<ul style="list-style-type: none">• орнотулган лампалардын чыңалуусу жана кубаттуулугу туура экендигин текшерип алыңыз• лампалардын иштет жаткандыгын текшерип алыңыз• лампалардын туура орнотулгандыгын текшерүү