



## REHAU AWADUKT PP SN10 RAUSISTO

SYSTÉM KANALIZAČNÍCH TRUBEK PRO VYSOKÉ ZATÍŽENÍ

# OBSAH

REHAU AWADUKT PP SN10 RAUSISTO

SYSTÉM KANALIZAČNÍCH TRUBEK PRO VYSOKÉ ZATÍŽENÍ

---

	Strana
<b>Řešení kanalizačních sítí z polypropylenu</b> .....	<b>3</b>
<b>Varianty výrobku</b> .....	<b>2</b>
<b>Vlastnosti výrobku a jeho využití</b> .....	<b>6</b>
<b>Řešení kanalizačních sítí REHAU</b> .....	<b>8</b>
<b>Výrobní sortiment</b>	
- AWADUKT PP SN10 RAUSISTO .....	2
- AWADUKT PP SN10 blue RAUSISTO .....	18
- AWADUKT PP SN10 RAUSISTO Provedení odolné proti olejům a benzínu .....	21
- AWADUKT PP SN10 RAUSISTO s hladkým zakončením .....	25

---

# ŘEŠENÍ KANALIZAČNÍCH SÍTÍ Z POLYPROPYLENU

KVALITA PODLE ČSN EN 1852

O smysluplnosti některých norem nebo nařízení lze určitě diskutovat, avšak v oblasti technických produktů je užitečnost norem nesporná. To ukazuje aktuální přepracování Evropské normy DIN EN 1852-1.

V dosavadním vydání byla oblast použití normy formulována velmi obecně. Pro uživatele nebylo ihned jasné, že jsou zde definovány výlučně polypropylenové trubky bez plnicích materiálů.

Také trubky pro vysoké zatížení třídy tuhosti SN16 nebyly dosud zahrnuty.

Nové znění ČSN EN 1852-1 upřesňuje oblast použití tak, že jsou zde upraveny výlučně **plnostěnné trubky bez plnicích materiálů**.

Výraz „plnostěnné trubky“ ve smyslu normy znamená, že celá stěna trubky musí mít stejné složení materiálu (polypropylen bez plniv).

Kromě toho bylo vyhověno trendu zvláště vysoké kruhové tuhosti a byla nově zahrnuta **třída tuhosti SN16** pro maximální statické a dynamické zatížení.



**Polypropylen – základ produktů extra třídy.**

Čistý polypropylen je vysoce kvalitní materiál, který se v uplynulých letech osvědčil v různých oblastech automobilového průmyslu, lékařské techniky a také v mnoha průmyslových využitích.

Pro výrobu kanalizačních trubek pro vysoké zatížení REHAU AWADUKT PP SN10/16 RAUSISTO, tvarovek a šachet se používá vysoce kvalitní, čistý polypropylen bez přídavku plnicích látek podle ČSN EN 1852.

**Polypropylen se vyznačuje následujícími vlastnostmi materiálu:**



#### Mechanické

Ideální vyváženost mezi vysokou tuhostí a rázovou pevností



#### Tepelné

Možnost použití jak při nízkých teplotách (až -20°C), tak při vysokých teplotách (krátce až 90°C)



#### Chemické

Odolnost proti agresivním substancím



#### Ekologické

Ekologicky a fyziologicky zcela nezávadný. I po desetiletích lze opět recyklovat.

# VARIANTY VÝROBKU

SYSTÉMY KANALIZAČNÍCH TRUBEK PRO VYSOKÉ ZATÍŽENÍ REHAU AWADUKT PP SN10 RAUSISTO ODPOVÍDAJÍ NORMĚ ČSN EN 1852 PRO SYSTÉMY KANALIZAČNÍCH TRUBEK Z POLYPROPYLENU.

**Kvalita se permanentně sleduje interně a externě podle všech přísných požadavků ČSN EN 1852 a výrobky mají schválení a certifikace.**

S **prokázanou kruhovou tuhostí SN10** nabízené výrobky REHAU dokonce **převyšují normální požadavky** a tak poskytují **další plus z hlediska bezpečnosti**.

Paleta výrobků REHAU AWADUKT PP SN10 RAUSISTO splňuje svými možnostmi každý z požadavků na použití při výstavbě kanalizace.



## **AWADUKT PP SN10 RAUSISTO**

Klasický kanalizační systém AWADUKT PP SN10 RAUSISTO je vhodný pro všechna obvyklá použití na odpadní vody, na která jsou kladeny vysoké požadavky. Poznáte jej podle oranžové barvy. Ze závodu namontované dvojité násuvné hrdlo je označeno modrobílou páskou.



## **AWADUKT PP SN10 blue RAUSISTO**

Od původního AWADUKT PP SN10 RAUSISTO oranžové barvy se systém liší pouze svou barvou a na základě azurové modré, která symbolizuje čistou vodu, je předurčen pro použití na dešťovou kanalizaci. Je ideální pro moderní dělené systémy.



## **AWADUKT PP SN10 RAUSISTO v provedení odolném proti olejům a benzínu**

Od původního AWADUKT PP SN10 RAUSISTO se systém liší těsněním a pro optické rozlišení má černé prstence. Použité těsnění NBR je rozhodujícím rozdílem tohoto systému a díky němu je celý systém trubek a tvarovek vhodný pro speciální použití na čerpacích stanicích nebo velkokapacitních kuchyních, jako např. přírodní vedení k lapačům oleje.



## **AWADUKT PP SN10 RAUSISTO s hladkým koncem**

Systém trubek s hladkým koncem je určen především pro svařené spoje, na které působí podélné síly. Přitom nehraje roli, jestli je spoj vytvořen svařením natupo nebo pomocí elektrotvarovek.

	<b>AWADUKT PP SN10 RAUSISTO, AWADUKT PP SN10 RAUSISTO s hladkým koncem</b>	<b>AWADUKT PP SN10 blue RAUSISTO</b>	<b>AWADUKT PP SN10 RAUSISTO V provedení odolném proti olejům a benzínu</b>
<b>Oblast použití</b>	Odpadní a dešťová voda	Dešťová voda	Odpadní voda s obsahem oleje a benzínu
<b>Rozsah použití</b>	Smíšený, příp. dělený systém	Dělený systém	Dělený, příp. smíšený systém
<b>Zvláštnosti</b>	Zabránění chybným napojením díky jednoznačnému barevnému značení a označení	Zabránění chybným napojením díky jednoznačnému barevnému značení a označení (u děleného systému)	Zabránění chybným napojením díky jednoznačnému barevnému značení
<b>Materiál</b>	Polypropylen	Polypropylen	Polypropylen
<b>Barva</b>	Oranžová	Azurově modrá	Oranžová s černými prstenci
<b>Norma</b>	ČSN EN 1852, bez plnidel	ČSN EN 1852, bez plnidel	ČSN EN 1852, bez plnidel
<b>Kruhová tuhost</b>	10 kN/m <sup>2</sup> (=SN10)	10 kN/m <sup>2</sup> (=SN10)	10 kN/m <sup>2</sup> (=SN10)
<b>Tuhost systému</b>	SN10 podle ČSN EN ISO 9969	SN10 podle ČSN EN ISO 9969	SN10 podle ČSN EN ISO 9969
<b>Zatížení</b>	Vysoká statická a dynamická zatížení do SLW 60	Vysoká statická a dynamická zatížení do SLW 60	Vysoká statická a dynamická zatížení do SLW 60
<b>Konstrukce stěny</b>	Masivní konstrukce s plnou stěnou	Masivní konstrukce s plnou stěnou	Masivní konstrukce s plnou stěnou
<b>Vnitřní strana</b>	Hladká	Hladká	Hladká
<b>Těsnicí systém</b>	SL (Safety-Lock)**)	SL (Safety-Lock)	SL (Safety-Lock)
<b>Kompatibilita</b>	AWADUKT PP - trubky - tvarovky AWAŠACHTA AWADOCK	AWADUKT PP - trubky - tvarovky AWAŠACHTA AWADOCK	AWADUKT PP - trubky - tvarovky AWAŠACHTA AWADOCK
<b>Konstr. délka [m]</b>	<b>1** 3** 6 10***</b>	<b>1 3 6</b>	<b>1 3 6</b>
<b>DN/OD 110</b>	x x x x		x x x
<b>DN/OD 160</b>	x x x x	x x x	x x x
<b>DN/OD 200</b>	x x x x	x x x	x x x
<b>DN/OD 250</b>	x x x x	x x x	x x x
<b>DN/OD 315</b>	x x x x	x x x	x x x
<b>DN/OD 400</b>	x x x	x x	x x
<b>DN/OD 500</b>	x x x	x x	x x
<b>DN/OD 630</b>	x x x	x x	

\* Dodržujte zde prosím pasáž „Chemická odolnost“

\*\* neplatí pro AWADUKT PP SN10 RAUSISTO s hladkým koncem

\*\*\* platí pouze pro AWADUKT PP SN10 RAUSISTO s hladkým koncem

# VLASTNOSTI VÝROBKU

## A JEJICH VYUŽITÍ

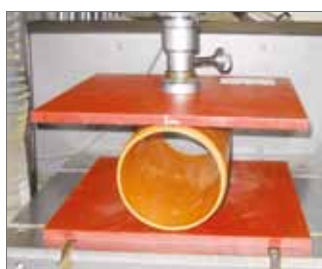
## BEZPEČNOST PO CELÉ GENERACE

Profitujte z mnoha výhod systému kanalizačních trubek pro vysoké zatížení AWADUKT PP SN10 RAUSISTO:



### 1 Vlastnosti při pokládce

- masivní tloušťka stěny
- polypropylen bez plnicích látek podle ČSN EN 1852
- doložená kruhová tuhost SN 10 (10 kN/m<sup>2</sup>)
- vysoká rázová pevnost i při nízkých teplotách



### 2 Vlastnosti v provozu

- vysoká dlouhodobá mechanická pevnost
- použití vysoce kvalitního polypropyleny podle ČSN EN 1852
- konstrukce s plnou stěnou
- **velká tloušťka stěny**



- díky speciální receptuře RAUSISTO vysoká odolnost proti oděru
- chemická a tepelná odolnost



- pevně zafixované těsnění díky speciálnímu systému těsnění SL (Safety-Lock)
- i při deformaci nebo zalomení je zaručena vysoká těsnost



- těsnost řešení kanalizačních sítí REHAU vůči cizím vodám bylo potvrzeno řadou zkoušek v IKT

### Vaše výhody:

Úspora nákladů:

- **použitím cenově výhodného obsypového materiálu s velikostí zrna až 63 mm podle zatížení a materiálu zeminy**
- často není nutná časově a cenově náročná výměna zeminy
- použití hrubozrnného materiálu pro pokládku podle ČSN EN 1610

Velké bezpečnostní rezervy proti mechanickému poškození:

- v obvyklých nepříznivých podmínkách na stavbách
- při nízkých teplotách až -20°C

### Vaše výhody:

Univerzální použití:

- i při velkém dopravním zatížení a malém překrytí
- **zvýšená odolnost proti vyboulení při velkých hloubkách položení a vysoké hladině podzemní vody**

Trvalá funkce:

- také po desetiletích provozu bez znatelného oděru
- použití pro průmyslové odpadní vody s chemickým zatížením

- ani při zasouvání nemůže omylem dojít k vysunutí těsnění

- lze použít také v citlivých oblastech jako jsou vodní ochranná pásma II a III

- trvalá těsnost

- úspory při úpravě odpadních vod

**3 Vlastnosti při údržbě**

- hladká vnitřní plocha díky receptuře RAUSISTO
- velká tloušťka stěny

**Vaše výhody:**

Nízké náklady na údržbu:

- minimální usazování pevných látek
- velké bezpečnostní rezervy při čištění kanalizace, i při vyplachování tlakem do 340 barů



- vnitřní označení s uvedením výrobce, označením výrobku a rozměry

- jednoznačná identifikace při kontrole kanalizace také po pokládce

**4 Vlastnosti: dlouhá životnost**

Potvrzená životnost (LGA Norimberk) nejméně

**100 let** na základě:

- materiálu 1A
- absence plnicích látek
- provedení s plnou stěnou
- meze pevnosti v tečení
- trvalé dlouhodobé mechanické pevnosti
- výpočtu metodou konečných prvků

**Vaše výhody:**

- nízké náklady na odpisy
- bez sanačních nákladů



# ŘEŠENÍ KANALIZAČNÍCH SÍTÍ REHAU

## AWADUKT PP SN10/16 RAUSISTO a AWAŠACHTA PP DN 1000 – nepřekonatelné duo:

	AWADUKT PP SN10/16 RAUSISTO	AWAŠACHTA PP DN 1000
<b>Materiál</b>	<ul style="list-style-type: none"><li>- Polypropylen</li><li>- <b>bez plnicích látek</b> podle normy pro trubky ČSN EN 1852</li></ul>	<ul style="list-style-type: none"><li>- Polypropylen</li><li>- <b>bez plnicích látek</b></li></ul>
<b>Těsnicí systém</b>	<ul style="list-style-type: none"><li>- <b>bezpečnostní těsnicí systém Safety-Lock</b> s pevně osazenými těsněními</li><li>- s prokázanou <b>těsností do 2,5 bar přetlaku</b>, doklad osvědčením SKZ</li><li>- zkouška <b>těsnosti vůči cizím vodám</b> od IKT (více než 1000 hod při podtlaku 0,8 barů)</li></ul>	<ul style="list-style-type: none"><li>- <b>bezpečnostní těsnicí systém Safety-Lock</b> s pevně osazenými těsněními</li><li>- Se <b>zátěží těsnicími kroužky</b> DN 1000 chráněně usazenými v komoře</li><li>- doklad těsnosti posudkem MFPA</li><li>- zkouška <b>těsnosti vůči cizím vodám</b> od IKT (více než 1000 hod při podtlaku 0,8 barů)</li></ul>
<b>Zatížitelnost</b>	<ul style="list-style-type: none"><li>- vysoká kruhová tuhost</li><li>- vysoká díky konstrukci s <b>plnými stěnami</b></li></ul>	<ul style="list-style-type: none"><li>- vysoká kruhová tuhost</li><li>- vysoká díky konstrukci</li><li>- <b>tabilní klenbový kónus</b>, který odolá i vysoké dopravní zátěži do SLW 60</li><li>- doklad posudkem LGA (výpočet FEM)</li></ul>
<b>Odolnost</b>	<ul style="list-style-type: none"><li>- chemická odolnost hodnota pH 1-13</li><li>- odolnost proti korozi</li><li>- tepelná odolnost (krátce do 90°C dlouhodobě do 60°C)</li><li>- odolnost proti oděru</li><li>- <b>životnost 100 let</b> (doloženo posudkem LGA)</li></ul>	<ul style="list-style-type: none"><li>- chemická odolnost hodnota pH 1-13</li><li>- odolnost proti korozi</li><li>- tepelná odolnost (krátce do 90°C, dlouhodobě do 60°C)</li><li>- odolnost proti oděru</li><li>- <b>životnost 100 let</b> (doloženo posudkem LGA)</li><li>- stavební certifikace DIBt</li></ul>
<b>Údržba</b>	<ul style="list-style-type: none"><li>- <b>proplachování vysokým tlakem až 340 bar</b> díky receptuře RAUSISTO, doloženo osvědčením iro ze dne 03.05.2002</li><li>- <b>barva vhodná pro inspekční kontroly</b></li></ul>	<ul style="list-style-type: none"><li>- snadná údržba díky <b>hladkému povrchu</b></li><li>- plošina bezpečná pro chůzi (doloženo BGIA)</li><li>- <b>barva vhodná pro inspekční kontroly</b></li></ul>
<b>Pokládka</b>	<ul style="list-style-type: none"><li>- <b>pokládka do -20°C</b>, doloženo testem s ledovými krystaly, osvědčení SKZ č. 36533/99</li><li>- snadná manipulace</li></ul>	<ul style="list-style-type: none"><li>- <b>pokládka do -20°C</b>, doloženo testem s ledovými krystaly, osvědčení SKZ č. 36533/99</li><li>- snadná manipulace (nízká hmotnost)</li></ul>



# VÝROBNÍ SORTIMENT

## AWADUKT PP SN10 RAUSISTO

### SYSTÉM KANALIZAČNÍCH TRUBEK PRO VYSOKÉ ZATÍŽENÍ Z POLYPROPYLENU PODLE ČSN EN 1852

#### KGEM

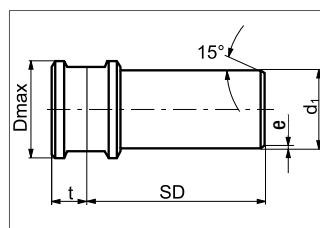
AWADUKT PP SN10 RAUSISTO

Trubka s násuvným hrdlem a těsnícím kroužkem

EPDM podle ČSN EN 1852

Materiál: RAU-PP 2300

Barva: oranžová



Číslo zboží	DN/OD	SD [mm]	d <sub>1</sub> [mm]	Dmax [mm]	t [mm]	e [mm]	Hmotnost bez hrdla [kg/m]	ks./ paleta
170007-106	110	1000	110	130	61	4,2	1,5	80
170017-106	110	3000	110	130	61	4,2	1,5	80
170347-106	110	6000	110	130	61	4,2	1,5	80
170131-106	160	1000	160	193	87	6,2	3,1	35
170141-106	160	3000	160	193	87	6,2	3,1	35
170037-106	160	6000	160	193	87	6,2	3,1	35
170171-106	200	1000	200	240	101	7,7	4,7	20
170181-106	200	3000	200	240	101	7,7	4,7	20
170047-106	200	6000	200	240	101	7,7	4,7	20
248093-106	250	1000	250	296	135	9,6	7,4	12
248103-106	250	3000	250	296	135	9,6	7,4	12
170057-106	250	6000	250	296	135	9,6	7,4	12
248123-106	315	1000	315	365	145	12,1	10,5	9
248133-106	315	3000	315	365	145	12,1	10,5	9
170067-106	315	6000	315	365	145	12,1	10,5	9
227285-106	400	1000	400	460	170	15,3	17,6	6
221395-106	400	3000	400	460	170	15,3	17,6	6
237182-106	400	6000	400	460	170	15,3	17,6	6
210236-106	500	1000	500	570	195	19,1	27,5	4
234299-106	500	3000	500	570	195	19,1	27,5	4
234526-106	500	6000	500	570	195	19,1	27,5	4
211393-001*	630	1000	630	710	215	24,1	44,0	2
211403-001	630	3000	630	710	215	24,1	44,0	2
211413-001	630	6000	630	710	215	24,1	44,0	2

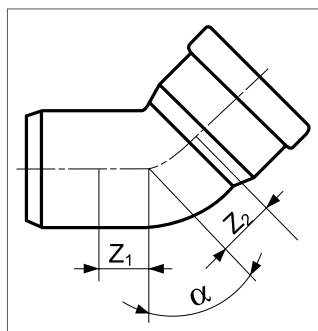
\* Dodací lhůta na vyžádání

#### Dodací podmínky trubek AWADUKT PP SN10 RAUSISTO

Označení	DN/OD	Staveb. délky [mm]				Trubky/pal. [ks]	Šířka pal. cca. [m]	Výška pal. cca. [m]	Délka pal. (m)		
		1000	3000	6000	1000				3000	6000	
KGEM	110	1000	3000	6000	80	1,17	0,99	1,22	3,22	6,22	
KGEM	160	1000	3000	6000	35	1,17	0,91	1,28	3,28	6,28	
KGEM	200	1000	3000	6000	20	1,05	0,90	1,35	3,35	6,35	
KGEM	250	1000	3000	6000	12	1,05	0,86	1,43	3,43	6,43	
KGEM	315	1000	3000	6000	9	1,00	1,05	1,47	3,47	6,47	
KGEM	400	1000	3000	6000	6	1,25	0,91	1,55	3,55	6,55	
KGEM	500	1000	3000	6000	4	1,10	1,10	1,60	3,60	6,60	
KGEM	630	1000	3000	6000	2	1,35	0,73	1,75	3,75	6,75	

**KGB**

AWADUKT PP koleno  
s těsnícím kroužkem EPDM  
Materiál: RAU-PP 2300  
Barva: oranžová



Číslo zboží	DN/OD	$\alpha$	$Z_1$ [mm]	$Z_2$ [mm]	Hmotnost [kg/ks]	Balení
247411-001	110	15°	8	12	0,26	25
247421-001	110	30°	17	19	0,28	25
247431-001	110	45°	26	29	0,30	40
247441-001	110	88°	60	66	0,38	25
247451-002	160	15°	10	17	0,69	120
247461-002	160	30°	24	28	0,75	95
247471-002	160	45°	37	42	0,86	90
247481-002	160	88°	88	99	1,08	60
247621-002	200	15°	15	32	1,06	60
247631-002	200	30°	30	47	1,19	50
247641-002	200	45°	46	63	1,31	48
247651-002	200	88°	105	122	1,69	32
247661-004	250	15°	19	39	1,70	32
247671-004	250	30°	37	58	1,90	24
247681-004	250	45°	57	78	2,10	21
247691-004	250	88°	132	152	2,90	16
247701-002	315	15°	23	50	2,70	14
247711-002	315	30°	47	73	3,10	12
247721-002	315	45°	72	98	3,40	11
247731-002	315	88°	166	192	4,60	8
239342-003	400	15°	79	237	11,64	5
239352-003	400	30°	108	263	12,35	4
239362-003	400	45°	265	420	17,04	3
237313-003	400	88°	555	710	27,80	1
234536-003	500	15°	42	242	20,16	2
234546-003	500	30°	77	277	23,60	2
234556-003	500	45°	228	428	33,92	2
234566-003	500	88°	547	747	55,72	1
411372-005*	630	15°	389	594	61,82	volně
411382-005*	630	30°	389	594	61,82	volně
411392-005*	630	45°	588	793	72,78	volně
411402-005*	630	88°	1081	1276	107,55	volně

\* Dodací lhůta na vyžádání

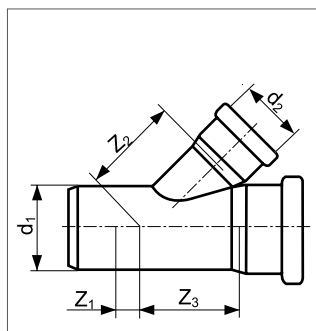
**KGEA**

AWADUKT PP jednoduchá odbočka 45°

s těsnícími kroužky EPDM

Materiál: RAU-PP 2300

Barva: oranžová



Číslo zboží	DN/OD [d1/d2]	z <sub>1</sub> [mm]	z <sub>2</sub> [mm]	z <sub>3</sub> [mm]	Hmotnost [kg/ks]	Balení
247491-001	110/110	26	140	140	0,67	16
247501-001	160/110	5	179	164	0,95	8
247511-002	160/160	37	204	204	2,24	32
247741-002	200/160	47	245	255	2,75	18
247751-002	200/200	47	255	255	3,10	16
247761-004	250/160	22	272	276	3,55	12
246457-004	250/200	22	290	276	3,94	12
237674-005	250/250	92	452	463	8,72	4
247771-004	315/160	-10	322	312	5,62	8
247781-004	315/200	-10	339	312	5,85	8
232794-005	315/250	59	498	446	11,74	4
232784-005	315/315	105	530	470	15,04	2
233014-002	400/160	-33	405	354	10,90	5
239382-002	400/200	-33	405	354	11,10	4
239392-005	400/250	17	558	478	17,37	2
239402-005	400/315	63	591	502	20,52	2
237453-005	400/400	123	633	562	23,00	1
236537-005	500/160	278	584	452	20,20	1
234586-005	500/200	306	604	479	21,80	2
234596-005	500/250	272	629	513	23,50	1
234606-005*	500/315	388	661	557	28,60	1
234616-005*	500/400	457	704	637	34,00	1
225215-005*	500/500	519	869	866	36,50	1
411412-005*	630/160	-157	715	622	39,40	volně
411422-005*	630/200	-129	735	649	42,70	volně
411432-005*	630/250	-93	770	693	48,40	volně
411442-005*	630/315	-47	798	732	54,70	volně
411452-005*	630/400	13	845	802	67,70	volně
411462-005*	630/500	84	915	891	86,00	volně
411472-005*	630/630	175	990	990	115,50	volně

\* Dodací lhůta na vyžádání

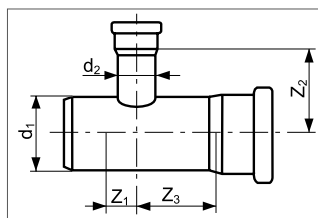
## KGEA

AWADUKT PP jednoduchá odbočka 90°

s těsnícími kroužky EPDM

Materiál: RAU-PP 2300

Barva: oranžová



Číslo zboží	DN/OD [d1/d2]	z <sub>1</sub> [mm]	z <sub>2</sub> [mm]	z <sub>3</sub> [mm]	Hmotnost [kg/ks]	Balení
221783-005*	160/110	165	180	220	1,95	volně
221784-002	160/160	83	88	88	2,12	51
220790-005	200/160	154	200	145	3,73	volně
235089-005*	200/200	174	200	225	3,89	volně
232257-005	250/160	120	225	195	4,25	volně
231507-005*	250/200	140	225	175	4,90	volně
235099-005*	250/250	165	325	250	6,95	volně
222548-005	315/160	120	258	185	9,20	volně
221785-005*	315/200	140	258	215	9,50	volně
229278-005*	315/250	165	308	240	10,20	volně
235109-005*	315/315	198	408	308	12,20	volně
222558-005*	400/160	120	300	175	13,00	volně
227588-005*	400/200	140	300	255	15,30	volně
229288-005*	400/250	165	300	230	15,80	volně
227598-005*	400/315	198	400	247	17,10	volně
227608-005*	400/400	240	500	305	21,70	volně
222568-005*	500/160	495	350	180	15,80	volně
224777-005*	500/200	515	350	200	22,50	volně
221788-005*	500/250	540	350	190	18,00	volně
229298-005*	500/315	573	400	212	30,70	volně
229308-005*	500/400	615	500	220	33,30	volně
229318-005*	500/500	665	600	220	45,60	volně
411482-005*	630/160	124	415	150	30,10	volně
411492-005*	630/200	144	415	170	32,10	volně
411502-005*	630/250	169	415	195	37,80	volně
411512-005*	630/315	202	415	228	43,20	volně
411522-005*	630/400	244	415	270	54,10	volně
411532-005*	630/500	294	415	320	69,70	volně
411542-005*	630/630	359	415	395	97,00	volně

\* Dodací lhůta na vyžádání

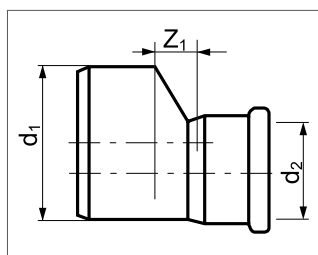
## KGR

AWADUKT PP redukce

s těsnícím kroužkem EPDM

Materiál: RAU-PP 2300

Barva: oranžová

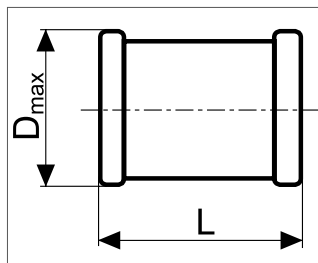


Číslo zboží	DN/OD [d1/d2]	z <sub>1</sub> [mm]	Hmotnost [kg/ks]	Balení
247521-001	160/110	34	0,53	20
247791-002	200/160	40	0,94	72
247801-002	250/200	50	1,77	48
247811-002	315/250	10	3,38	24
237323-003	400/315	10	5,14	10
234626-003	500/400	14	10,91	4
411552-005*	630/500	50	17,00	volně

\* Dodací lhůta na vyžádání

## KGU

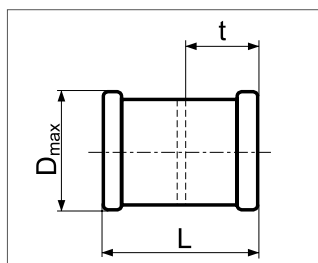
AWADUKT PP přesuvka  
s těsnícími kroužky EPDM  
Materiál: RAU-PP 2300  
Barva: oranžová



Číslo zboží	DN/OD	L [mm]	D <sub>max</sub> [mm]	Hmotnost [kg/ks]	Balení
247531-001	110	122	130	0,27	30
247541-002	160	180	193	0,78	96
247821-002	200	206	240	1,00	60
247831-002	250	269	296	2,05	32
247841-002	315	290	365	2,94	16
247891-002	400	350	470	6,60	8
287001-002	500	400	570	10,20	volně
411562-001	630	430	710	13,60	volně

## KGMM

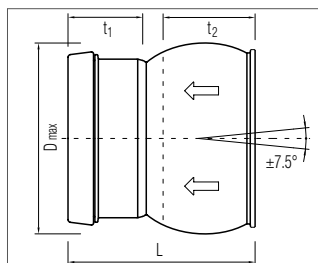
AWADUKT PP přesuvka  
s těsnícími kroužky EPDM  
Materiál: RAU-PP 2300  
Barva: oranžová



Číslo zboží	DN/OD	L [mm]	D <sub>max</sub> [mm]	t [mm]	Hmotnost [kg/ks]	Balení
247551-001	110	122	130	61	0,28	30
247561-002	160	180	193	87	0,82	96
247851-002	200	206	240	101	1,05	60
247861-002	250	269	296	135	2,10	32
247871-002	315	290	365	145	3,00	16
247881-002	400	350	470	170	6,80	8
234636-002	500	400	570	195	10,50	volně
411572-001	630	430	710	215	14,00	volně

## Kulový kloub

AWADUKT PP kulový kloub s hrdlem  
Plynulé zalomení o +/- 7,5° v horizontálním nebo vertikálním směru  
s těsnícími kroužky EPDM  
Materiál: RAU-PP 2300  
Barva: oranžová



Číslo zboží	Provedení	DN/OD	L [mm]	D <sub>max</sub> [mm]	t <sub>1</sub> [mm]	t <sub>2</sub> [mm]	Hmotnost [kg/ks]	Balení
176045-001	Hrdlo/hrdlo	160	202	210	82	101	1,31	72
176055-001	Hrdlo/ostrý konec	160	207	210	—	101	1,21	92

### KGMM vario

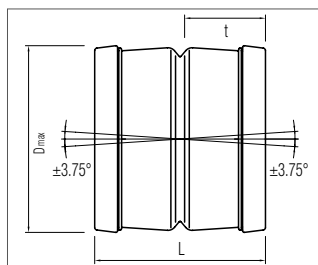
AWADUKT PP dvojité hrdlo

Plynulé zalomení o +/- 7,5°

v horizontálním nebo vertikálním směru

Materiál: RAU-PP 2300

Barva: oranžová



Číslo zboží	DN/OD	L [mm]	D <sub>max</sub> [mm]	t [mm]	Hmotnost [kg/ks]	Balení
176065-001	200	212	193	102	1,05	54
176075-001	250	260	296	120	1,85	32
176085-001	315	298	365	136	3,30	16

### AWADOCK KG-KG DN 160

Připojení kanalizačních trubek DN/OD z PVC a PP na hladkostěnné

plastové trubky

Materiál: PP/EPDM/Q-TE-C

Barva: oranžová/šedá/černá



Číslo zboží	Hlavní trubka/připojovací trubka	Hmotnost [kg/ks]	Balení
171551-200	200/160	4,00	48
171561-250	250/160	4,00	48
171571-315	315/160	4,00	48
171581-400	400/160	4,00	48
171591-500	500/160	4,00	48
171601-630	630/160	4,00	48

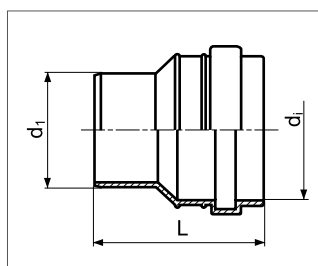
### KGUS

AWADUKT PP připojovací kus

Z ostrého konce kameniny na plast

Materiál: RAU-PP 2300

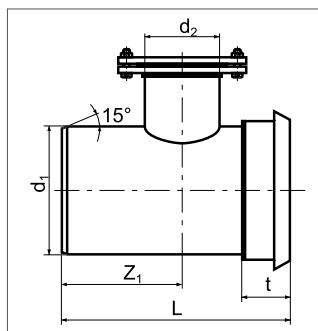
Barva: oranžová



Číslo zboží	DN/OD	d <sub>1</sub> [mm]	d <sub>2</sub> [mm]	L [mm]	Hmotnost [kg/ks]	Balení
212215-002	160	160	194	262	1,45	75

## KGRE

AWADUKT PP čistící kus  
s těsnícími kroužky EPDM  
Materiál: RAU-PP 2300  
Barva: oranžová

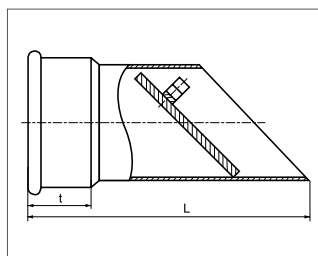


Číslo zboží	DN/OD	d1 [mm]	d2 [mm]	L [mm]	t [mm]	Z1 [mm]	Hmotnost [kg/ks]	Balení
220338-005 *	160	160	110	340	82	167	3,35	volně
220340-005 *	200	200	160	430	101	211	5,38	volně
220344-005 *	250	250	200	530	135	265	8,05	volně
220346-005 *	315	315	250	610	145	300	12,80	volně
220348-005 *	400	400	250	630	155	310	19,85	volně
220350-005 *	400	400	315	690	155	343	23,45	volně
220354-005 *	500	500	250	690	185	340	24,80	volně
220356-005 *	500	500	315	750	185	373	28,45	volně

\* Dodací lhůta na vyžádání

## AWADUKT PP vyústění

S odvodňovací klapkou  
s těsnícím kroužkem EPDM  
Materiál: RAU-PP 2300  
Barva: oranžová

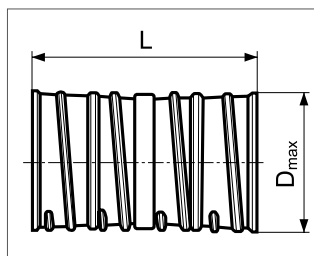


Číslo zboží	DN/OD	L [mm]	t [mm]	Hmotnost [kg/ks]	Balení
221790-005	110	345	61	0,43	volně
221800-005	160	410	82	1,11	volně
221810-005	200	565	101	2,42	volně
221820-005	250	675	135	4,18	volně
221830-005	315	755	145	7,50	volně
223860-005 *	400	840	155	19,80	volně
223870-005 *	500	975	190	27,50	volně
212601-005 *	630	1095	205	38,00	volně

\* Dodací lhůta na vyžádání

### KGF-SB

AWADUKT šachtové čerpadlo  
s jazýčkovým těsnícím kroužkem  
Materiál: RAU-SB 100  
Barva: přírodní

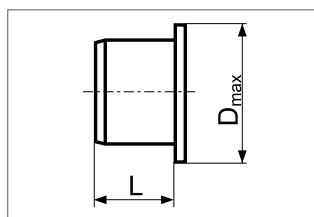


Číslo zboží	DN/OD	L [mm]	Dmax ca. [mm]	Hmotnost [kg/ks]	Balení
172450-050	110	110	131	0,29	378
172470-050	160	110	185	0,46	168
172480-050	200	110	226	0,61	140
177410-001	250	110	279	1,02	77
177420-001	315	110	354	1,50	42
177400-001	400	110	441	1,66	40
177470-003	500	110	547	3,06	28
172260-050	110	240	137	0,57	144
172280-050	160	240	190	0,90	72
172290-050	200	240	232	1,19	60
172330-003	250	240	290	1,78	33
172340-003	315	240	359	2,64	18
172350-002	400	240	448	3,60	15
172490-003	500	240	554	5,17	12
172005-001*	630	120	705	15,50	8

\* Materiál: vláknitý cement

### KGM

AWADUKT zátka hrdla  
Materiál: RAU-PUR 100  
Barva: přírodní



Číslo zboží	DN/OD	L [mm]	Dmax [mm]	Hmotnost [kg/ks]	Balení
171380-050	110	38	116	0,10	1380
171400-050	160	49	167	0,16	510
171410-050	200	59	209	0,25	280
174260-004	250	89	262	0,50	130
174270-005	315	89	330	0,63	84
174280-004	400	92	418	1,10	50
212599-005*	500	135	550	10,00	volně
212609-005*	630	165	680	15,00	volně

\* Dodací lhůta na vyžádání; materiál: RAU-PP 2300, barva oranžová



## Mazadlo



Číslo zboží	Obsah	Balení
176510-002	150 ml	50
176520-003	250 ml	50
172960-003	500 ml	24
178750-001	1000 ml	324

## AWADUKT PP řezací kotouč

K řezání trubek AWADUKT PP



Číslo zboží	D <sub>a</sub>	D <sub>i</sub>
298928-001	230	22
210668-001	350	20
210678-001	350	25

Použitím tohoto řezacího kotouče se sníží na minimum roztavení nebo slepení při řezání.

Takto lze rychle a bez problémů řezat i silnostěnné trubky PP.

## AWADUKT CUT

Řezací přístroj pro snadné řezání trubek PP a PVC DN 110-DN 315 a srážení hran v jednom kroku.

Sada obsahuje:

1 pevný kufřík

1 řezací přístroj 1200 W se speciálním řezacím kotoučem

6 orýsovacích pásek DN 110-DN 315

2 podstavce

1 klíč s otvorem

1 šroubovák



## Číslo zboží

400009-001

## Řezací kotouč pro AWADUKT CUT

Řezací kotouč (vhodný jen pro AWADUKT CUT)



Číslo zboží	D <sub>a</sub>
400019-001	140

# VÝROBNÍ SORTIMENT

## AWADUKT PP SN10 BLUE RAUSISTO SYSTÉM KANALIZAČNÍCH TRUBEK PRO VYSOKÉ ZATÍŽENÍ Z POLYPROPYLENU PODLE ČSN EN 1852

### KGEM

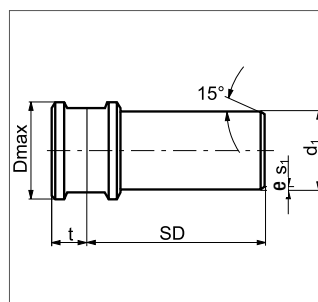
AWADUKT PP SN10 RAUSISTO

Trubka s násuvným hrdlem a těsnícím kroužkem.

EPDM podle DIN EN 1852

Materiál: RAU-PP 2300

Barva: RAL 5009 azurově modrá



Číslo zboží	DN/OD	SD [mm]	d <sub>1</sub> [mm]	Dmax [mm]	t [mm]	e [mm]	Hmotnost bez hrdla [kg/m]	ks/ paleta
170131-116	160	1000	160	193	87	6,2	3,1	35
170141-116	160	3000	160	193	87	6,2	3,1	35
170037-116	160	6000	160	193	87	6,2	3,1	35
170171-116	200	1000	200	240	101	7,7	4,7	20
170181-116	200	3000	200	240	101	7,7	4,7	20
170047-116	200	6000	200	240	101	7,7	4,7	20
248093-116	250	1000	250	296	135	9,6	7,4	12
248103-116	250	3000	250	296	135	9,6	7,4	12
170057-116	250	6000	250	296	135	9,6	7,4	12
248123-116	315	1000	315	365	145	12,1	10,5	9
248133-116	315	3000	315	365	145	12,1	10,5	9
170067-116	315	6000	315	365	145	12,1	10,5	9
227285-116	400	1000	400	460	170	15,3	17,6	6
221395-116	400	3000	400	460	170	15,3	17,6	6
237182-116	400	6000	400	460	170	15,3	17,6	6
210236-116	500	1000	500	570	195	19,1	27,5	4
234299-116	500	3000	500	570	195	19,1	27,5	4
234526-116	500	6000	500	570	195	19,1	27,5	4
211403-016*	630	3000	630	690	215	24,1	44,0	2
211413-016*	630	6000	630	690	215	24,1	44,0	2

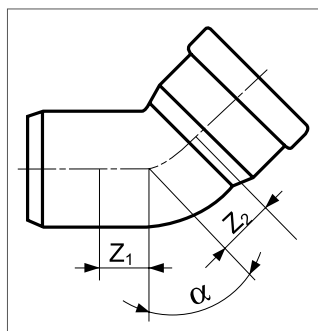
\* Dodací lhůta na vyžádání

### Dodací podmínky trubek AWADUKT PP SN10 blue RAUSISTO

Označení	DN/OD	Staveb. délky			Trubky/pal. [ks.]	Šířka pal. cca. [m]	Výška pal. cca. [m]	Délka pal. (m) na staveb. d.		
		[mm]						1000	3000	6000
KGEM	160	1000	3000	6000	35	1,17	0,91	1,28	3,28	6,28
KGEM	200	1000	3000	6000	20	1,05	0,90	1,35	3,35	6,35
KGEM	250	1000	3000	6000	12	1,05	0,86	1,43	3,43	6,43
KGEM	315	1000	3000	6000	9	1,00	1,05	1,47	3,47	6,47
KGEM	400	1000	3000	6000	6	1,25	0,91	1,55	3,55	6,55
KGEM	500	1000	3000	6000	4	1,10	1,10	1,60	3,60	6,60
KGEM	630	-	3000	6000	2	1,35	0,73	-	3,75	6,75

### KGB

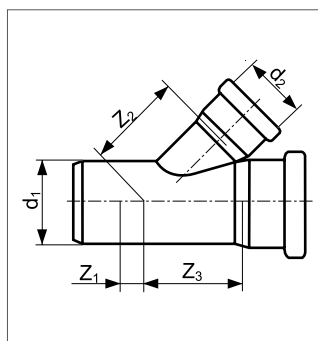
AWADUKT PP koleno  
s těsnícím kroužkem EPDM  
Materiál: RAU-PP 2300  
Barva: RAL 5009 azurově modrá



Číslo zboží	DN/OD	$\alpha$	$z_1$ [mm]	$z_2$ [mm]	Hmotnost [kg/ks]	Balení
247451-056	160	15°	10	17	0,69	120
247461-056	160	30°	24	28	0,75	95
247471-056	160	45°	37	42	0,86	90
247481-056	160	88°	88	99	1,08	60
247621-056	200	15°	12	21	1,06	60
247631-056	200	30°	28	34	1,19	50
247641-056	200	45°	44	48	1,31	48
247651-056	200	88°	105	110	1,69	32

### KGEA

AWADUKT PP jednoduchá odbočka 45°  
s těsnícími kroužky EPDM  
Materiál: RAU-PP 2300  
Barva: RAL 5009 azurově modrá

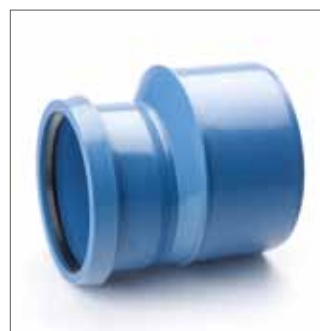
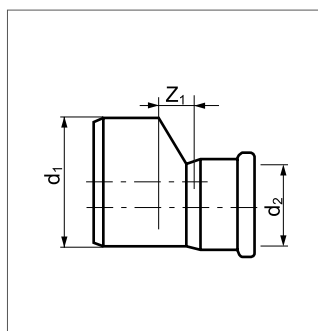


Číslo zboží	DN/OD [d <sub>1</sub> /d <sub>2</sub> ]	$z_1$ [mm]	$z_2$ [mm]	$z_3$ [mm]	Hmotnost [kg/ks]	Balení
247511-056	160/160	37	204	204	2,24	32
247741-056	200/160	47	245	255	2,75	18
247751-056	200/200	47	255	255	3,10	16
247761-056	250/160	22	272	276	3,55	12
247771-056	315/160	-10	322	312	5,62	8
233014-026	400/160	-33	405	354	10,90	5
236537-016*	500/160	33	584	452	20,20	2

\* Dodací lhůta na vyžádání

### KGR

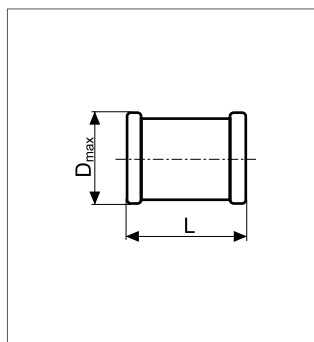
AWADUKT PP redukce  
s těsnícím kroužkem EPDM  
Materiál: RAU-PP 2300  
Barva: RAL 5009 azurově modrá



Číslo zboží	DN/OD [d <sub>1</sub> /d <sub>2</sub> ]	$z_1$ [mm]	Hmotnost [kg/ks]	Balení
247791-056	200/160	40	0,64	72

## KGU

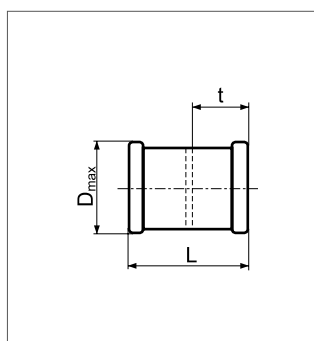
AWADUKT PP přesuvka  
s těsnícími kroužky EPDM  
Materiál: RAU-PP 2300  
Barva: RAL 5009 azurově modrá



Číslo zboží	DN/OD	L [mm]	D <sub>max</sub> [mm]	Hmotnost [kg/ks]	Balení
247541-056	160	180	193	0,78	96
247821-056	200	206	240	1,00	60
247831-056	250	269	296	2,05	32
247841-056	315	290	365	2,94	16

## KGMM

AWADUKT PP dvojité zásuvné hrdlo  
s těsnícími kroužky EPDM  
Materiál: RAU-PP 2300  
Barva: RAL 5009 azurově modrá



Číslo zboží	DN/OD	L [mm]	D <sub>max</sub> [mm]	t [mm]	Hmotnost [kg/ks]	Balení
247561-056	160	180	193	87	0,82	96
247851-056	200	206	240	101	1,05	60
247861-056	250	269	296	135	2,10	32
247871-056	315	290	365	145	3,00	16
247881-056	400	350	470	170	6,80	8
234636-056	500	400	570	195	10,50	volně
411572-016*	630	430	690	215	14,00	volně

\* Dodací lhůta na vyžádání

# VÝROBNÍ SORTIMENT

## AWADUKT PP SN10 RAUSISTO V PROVEDENÍ ODOLNÉM PROTI OLEJŮM A BENZÍNU\* SYSTÉM KANALIZAČNÍCH TRUBEK PRO VYSOKÉ ZATÍŽENÍ Z POLYPROPYLENU PODLE ČSN EN 1852

\*Montáž a pokládka se provádí zakázkově, proto pro všechno zboží platí: dodací lhůta na vyžádání

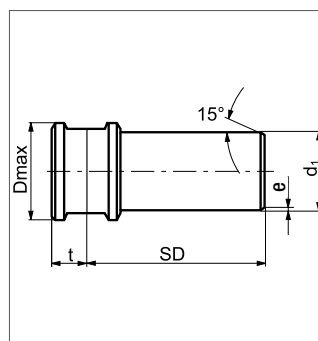
### KGEM

AWADUKT PP SN10 RAUSISTO

Trubka s násuvným hrdlem a těsnícím kroužkem,  
 odolným proti olejům a benzínu, podle ČSN EN 1852

Materiál: RAU-PP 2300

Barva: oranžová (s černými prstenci)



Číslo zboží	DN/OD	SD [mm]	d <sub>1</sub> [mm]	D <sub>max</sub> [mm]	t [mm]	e [mm]	Hmotnost bez hrdla	
							[kg/m]	ks/ paleta
170077-106	110	1000	110	130	61	4,2	1,5	80
170087-106	110	3000	110	130	61	4,2	1,5	80
170357-106	110	6000	110	130	61	4,2	1,5	80
170107-106	160	1000	160	193	87	6,2	3,1	35
170117-106	160	3000	160	193	87	6,2	3,1	35
170367-106	160	6000	160	193	87	6,2	3,1	35
170137-106	200	1000	200	240	101	7,7	4,7	20
170147-106	200	3000	200	240	101	7,7	4,7	20
170377-106	200	6000	200	240	101	7,7	4,7	20
170167-106	250	1000	250	296	135	9,6	7,4	12
170177-106	250	3000	250	296	135	9,6	7,4	12
170387-106	250	6000	250	296	135	9,6	7,4	12
170197-106	315	1000	315	365	145	12,1	10,5	9
170207-106	315	3000	315	365	145	12,1	10,5	9
170397-106	315	6000	315	365	145	12,1	10,5	9
170156-106	400	3000	400	460	170	15,3	17,6	6
170166-106	400	6000	400	460	170	15,3	17,6	6
170176-106	500	3000	500	570	195	19,1	27,5	4
170186-106	500	6000	500	570	195	19,1	27,5	4

Dodací podmínky trubek AWADUKT PP SN10 RAUSISTO v provedení odolném proti olejům a benzínu

Označení	DN/OD	Staveb. délky [mm]			Trubky/pal. [Stck.]	Šířka pal. ca. [m]	Výška pal. ca. [m]	Délka pal. (m) na staveb.d.		
		1000	3000	6000				1000	3000	6000
KGEM	110	1000	3000	6000	80	1,17	0,99	1,22	3,22	6,22
KGEM	160	1000	3000	6000	35	1,17	0,91	1,28	3,28	6,28
KGEM	200	1000	3000	6000	20	1,05	0,90	1,35	3,35	6,35
KGEM	250	1000	3000	6000	12	1,05	0,86	1,43	3,43	6,43
KGEM	315	1000	3000	6000	9	1,00	1,05	1,47	3,47	6,47
KGEM	400	-	3000	6000	6	1,25	0,91	-	3,55	6,55
KGEM	500	-	3000	6000	4	1,10	1,10	-	3,60	6,60

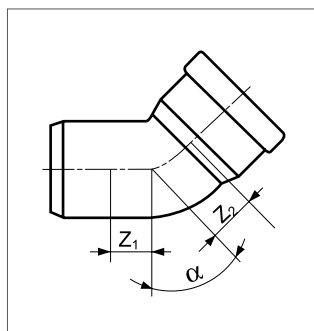
**KGB**

AWADUKT PP koleno

s těsnícím kroužkem, odolným proti olejům  
a benzínu

Materiál: RAU-PP 2300

Barva: oranžová (s černým prstencem)



Číslo zboží	DN/OD	$\alpha$	$z_1$ [mm]	$z_2$ [mm]	Hmotnost [kg/ks]	Balení
278376-001	110	15°	8	12	0,26	volně
278386-001	110	30°	17	19	0,28	volně
278396-001	110	45°	26	29	0,30	volně
278406-001	110	88°	60	66	0,38	volně
278416-001	160	15°	10	17	0,69	volně
278426-001	160	30°	24	28	0,75	volně
278436-001	160	45°	37	42	0,86	volně
278446-001	160	88°	88	99	1,08	volně
278456-001	200	15°	12	21	1,00	volně
278466-001	200	30°	28	34	1,10	volně
278476-001	200	45°	44	48	1,21	volně
278486-001	200	88°	105	110	1,50	volně
278496-001	250	15°	19	39	1,70	volně
278506-001	250	30°	37	58	1,90	volně
278516-001	250	45°	57	78	2,10	volně
278526-001	250	88°	132	152	2,90	volně
278536-001	315	15°	23	50	2,70	volně
278546-001	315	30°	47	73	3,10	volně
278556-001	315	45°	72	98	3,40	volně
278566-001	315	88°	166	192	4,60	volně
288465-001	400	15°	79	237	11,64	volně
288475-001	400	30°	108	263	12,35	volně
288485-001	400	45°	265	420	17,04	volně
288495-001	400	88°	555	710	27,80	volně
201634-001	500	15°	42	242	20,16	volně
201644-001	500	30°	77	277	23,60	volně
201654-001	500	45°	228	428	33,92	volně
201664-001	500	88°	547	747	55,72	volně

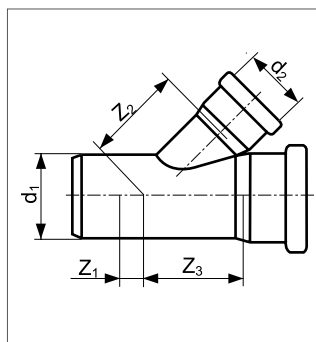
## KGEA

AWADUKT PP jednoduchá odbočka 45°

s těsnícími kroužky, odolnými proti olejům a benzínu

Materiál: RAU-PP 2300

Barva: oranžová (s černými prstenci)



Číslo zboží	DN [d <sub>1</sub> /d <sub>2</sub> ]	z <sub>1</sub> [mm]	z <sub>2</sub> [mm]	z <sub>3</sub> [mm]	Hmotnost [kg/ks]	Balení
278576-001	110/110	26	140	140	0,67	volně
278586-001	160/110	5	179	164	0,95	volně
278596-001	160/160	37	204	204	2,24	volně
278606-001	200/160	47	245	255	2,75	volně
278616-001	200/200	47	255	255	3,10	volně
278626-001	250/160	22	272	276	3,16	volně
278646-001	250/200	22	290	276	5,92	volně
288899-001	250/250	92	452	463	8,72	volně
278656-001	315/160	-10	322	312	5,13	volně
278676-001	315/200	-10	339	312	9,17	volně
278686-001	315/250	59	498	446	11,74	volně
288441-001	315/315	105	530	470	15,04	volně
288505-001	400/160	-33	405	354	10,90	volně
201645-001	400/200	-33	405	354	11,10	volně
201655-001	400/250	17	558	478	17,37	volně
201665-001	400/315	63	591	502	20,52	volně
201675-001	400/400	123	633	562	23,00	volně
288561-001	500/160	33	584	452	20,20	volně
201699-001	500/200	6	604	479	21,80	volně
201709-001	500/250	-28	629	513	23,50	volně
201719-001	500/315	18	661	557	28,60	volně
201729-001	500/400	87	704	637	34,00	volně
201739-001	500/500	149	869	866	36,50	volně

## KGR

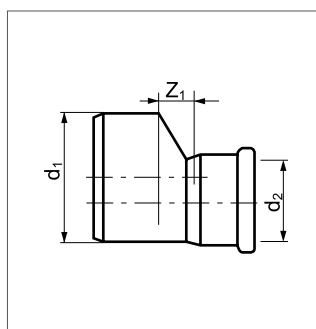
AWADUKT PP redukce

s těsnícím kroužkem, odolným

proti olejům a benzínu

Materiál: RAU-PP 2300

Barva: oranžová (s černým prstencem)



Číslo zboží	DN/OD [d <sub>1</sub> /d <sub>2</sub> ]	z <sub>1</sub> [mm]	Hmotnost [kg/ks]	Balení
278696-001	160/110	34	0,53	volně
278706-001	200/160	40	0,94	volně
278716-001	250/200	50	1,77	volně
278726-001	315/250	10	3,38	volně
201071-001	400/315	10	5,14	volně
201061-001	500/400	14	10,91	volně

## KGU

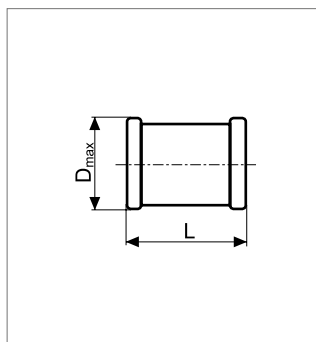
AWADUKT PP přesuvka

s těsnícími kroužky, odolnými

proti olejům a benzínu

Materiál: RAU-PP 2300

Barva: oranžová (s černými prstenci)



Číslo zboží	DN/OD	L [mm]	D <sub>max</sub> [mm]	Hmotnost [kg/ks]	Balení
278736-001	110	122	130	0,27	volně
278746-001	160	180	193	0,78	volně
278756-001	200	206	240	1,00	volně
278766-001	250	269	296	2,05	volně
278776-001	315	290	365	2,94	volně
288293-001	400	350	470	6,60	volně
288571-001	500	400	570	10,20	volně

## KGMM

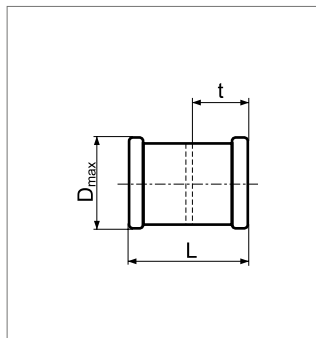
AWADUKT PP dvojitě hrdlo

s těsnícími kroužky, odolnými

proti olejům a benzínu

Materiál: RAU-PP 2300

Barva: oranžová (s černými prstenci)



Číslo zboží	DN/OD	L [mm]	D <sub>max</sub> [mm]	t [mm]	Hmotnost [kg/ks]	Balení
278786-003	110	122	130	61	0,28	volně
278796-001	160	180	193	87	0,82	volně
278816-001	200	206	240	101	1,05	volně
278826-001	250	269	296	135	2,10	volně
278836-001	315	290	365	145	3,00	volně
286554-001	400	350	470	170	6,60	volně
286564-001	500	400	570	195	10,20	volně



# VÝROBNÍ SORTIMENT

AWADUKT PP SN10 RAUSISTO S HLADKÝM KONCEM\*

SYSTÉM KANALIZAČNÍCH TRUBEK PRO VYSOKÉ ZATÍŽENÍ Z POLYPROPYLENU

PODLE ČSN EN 1852

\*Pro všechno zboží platí: dodací lhůta na vyžádání

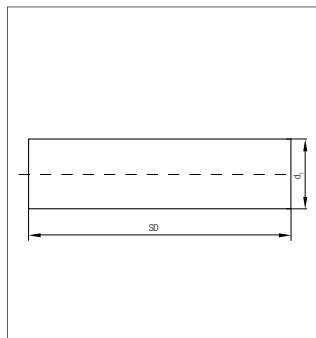
## KGGL

AWADUKT PP SN10 RAUSISTO

S hladkým koncem, podle ČSN EN 1852

Materiál: RAU-PP 2300

Barva: oranžová



Číslo zboží	DN/OD	SD [mm]	d <sub>1</sub> [mm]	D <sub>max</sub> [mm]	t [mm]	e [mm]	Hmotnost [kg/m]	ks/ paleta
170637-101	110	6000	110	130	61	4,2	1,5	80
171781-101	110	10000	110	130	61	4,2	1,5	80
170657-101	160	6000	160	193	61	6,2	3,1	35
171801-101	160	10000	160	193	61	6,2	3,1	35
170667-101	200	6000	200	240	61	7,7	4,7	20
171811-101	200	10000	200	240	61	7,7	4,7	20
170677-101	250	6000	250	296	87	9,6	7,4	12
171821-101	250	10000	250	296	87	9,6	7,4	12
170687-101	315	6000	315	365	87	12,1	10,5	9
171831-101	315	10000	315	365	87	12,1	10,5	9
231087-101	400	6000	400	460	87	15,3	17,6	6
231097-101	500	6000	500	570	101	19,1	27,5	4
284750-001	630	6000	630	710	101	24,1	44,0	2

## Dodací podmínky trubek AWADUKT PP SN10 RAUSISTO s hladkým koncem

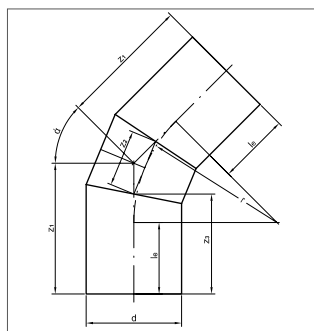
Označení	DN/OD	Staveb.délky [mm]		Trubky/pal. [ks]	Šířka pal. ca. [m]	Výška pal. ca. [m]	Délka pal. (m) na staveb. d.	
		6000	10000				6000	10000
KGEM	110	6000	10000	80	1,17	0,99	6,00	10,00
KGEM	160	6000	10000	35	1,17	0,91	6,00	10,00
KGEM	200	6000	10000	20	1,05	0,90	6,00	10,00
KGEM	250	6000	10000	12	1,05	0,86	6,00	10,00
KGEM	315	6000	10000	9	1,00	1,05	6,00	10,00
KGEM	400	6000	-	6	1,25	0,91	6,00	10,00
KGEM	500	6000	-	4	1,10	1,10	6,00	10,00
KGEM	630	6000	-	2	1,35	0,73	6,00	10,00

**KGB**

AWADUKT PP koleno s hladkým koncem

Materiál: RAU-PP 2300

Barva: oranžová



Číslo zboží	DN/OD	$\alpha$	le [mm]	r [mm]	a <sup>1</sup> [mm]	a <sup>2</sup> [mm]	a <sup>3</sup> [mm]	Hmotnost [kg/ks]	Balení
412761-001	110	15°	150	165	195	-	-	0,59	1
412771-001	110	30°	150	165	195	-	-	0,59	1
412781-001	110	45°	150	165	220	70	185	0,66	1
412791-001	110	88°	150	165	315	90	195	0,86	1
412801-001	160	15°	150	240	215	-	-	1,34	1
412811-001	160	30°	150	240	215	-	-	1,34	1
412821-001	160	45°	150	240	250	100	200	1,55	1
412831-001	160	88°	150	240	390	130	215	2,14	1
412841-001	200	15°	150	300	230	-	-	2,16	1
412851-001	200	30°	150	300	230	-	-	2,16	1
412861-001	200	45°	150	300	275	120	210	2,54	1
412871-001	200	88°	150	300	450	160	230	3,67	1
412881-001	250	15°	250	375	350	-	-	5,18	1
412891-001	250	30°	250	375	350	-	-	5,18	1
412901-001	250	45°	250	375	410	150	325	5,92	1
412911-001	250	88°	250	375	625	200	350	8,14	1
412921-001	315	15°	300	473	430	-	-	9,63	1
412931-001	315	30°	300	473	430	-	-	9,63	1
412941-001	315	45°	300	473	500	200	395	16,40	1
412951-001	315	88°	300	473	775	255	430	16,39	1
412961-001	400	15°	300	600	465	-	-	16,39	1
412971-001	400	30°	300	600	465	-	-	16,39	1
412981-001	400	45°	300	600	550	240	420	18,66	1
412991-001	400	88°	300	600	900	325	460	27,64	1
413001-001	500	15°	350	750	555	-	-	30,53	1
413011-001	500	30°	350	750	555	-	-	30,53	1
413021-001	500	45°	350	750	660	300	500	35,75	1
413031-001	500	88°	350	750	1100	405	550	55,28	1
416681-001	630	15°	350	945	603	-	-	53,07	1
416691-001	630	30°	350	945	603	-	-	53,07	1
416701-001	630	45°	350	945	741	376	538	63,89	1
416711-001	630	88°	350	945	1295	506	604	97,68	1

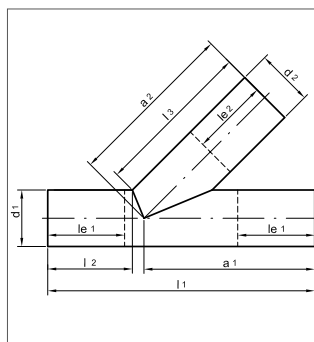
**KGEA**

AWADUKT PP jednoduchá odbočka 45°,

s hladkým koncem

Materiál: RAU-PP 2300

Barva: oranžová



Číslo zboží	DN [d <sub>1</sub> /d <sub>2</sub> ]	le <sub>1</sub> [mm]	le <sub>2</sub> [mm]	l <sub>1</sub> [mm]	Hmotnost [kg/ks]	Balení
413041-001	110/110	150	150	530	1,26	1
413051-001	160/110	150	150	530	2,11	1
413061-001	160/160	150	150	600	2,98	1
413071-001	200/160	150	150	600	3,94	1
413081-001	200/200	150	150	650	4,94	1
413091-001	250/160	250	150	800	7,06	1
413101-001	250/200	250	150	850	8,17	1
413111-001	250/250	250	250	930	10,95	1
413121-001	315/160	300	150	900	10,57	1
413131-001	315/200	300	150	950	11,86	1
413141-001	315/250	300	250	1020	14,78	1
413151-001	315/315	300	300	1110	18,69	1
413161-001	400/160	300	150	900	16,96	1
413171-001	400/200	300	150	950	18,60	1
413181-001	400/250	300	250	1020	22,02	1
413191-001	400/315	300	300	1120	26,57	1
413201-001	400/400	300	300	1240	35,03	1
413211-001	500/160	350	150	1000	28,62	1
413221-001	500/200	350	150	1050	30,76	1
413231-001	500/250	350	250	1120	34,87	1
413241-001	500/315	350	300	1210	40,31	1
413251-001	500/400	350	300	1330	49,78	1
413261-001	500/500	350	350	1470	65,18	1
416721-001	630/160	350	150	1000	45,12	1
416731-001	630/200	350	150	1050	48,08	1
416741-001	630/250	350	250	1120	53,35	1
416751-001	630/315	350	300	1210	60,26	1
416761-001	630/400	350	300	1330	77,72	1
416771-001	630/500	350	350	1470	89,43	1
416781-001	630/630	350	350	1660	110,36	1

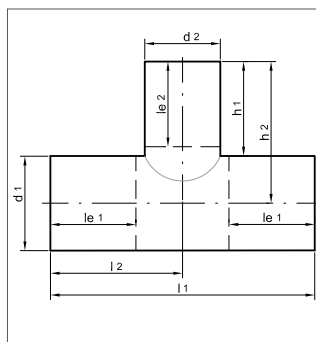
**KGEA**

AWADUKT PP jednoduchá odbočka 90°,

s hladkým koncem

Materiál: RAU-PP 2300

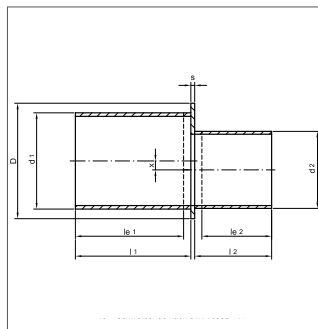
Barva: oranžová



Číslo zboží	DN [d <sub>1</sub> /d <sub>2</sub> ]	e <sub>1</sub> [mm]	e <sub>2</sub> [mm]	l <sub>1</sub> [mm]	Hmotnost [kg/ks]	Balení
413271-001	110/110				0,82	1
413281-001	160/110	150	150	430	1,63	1
413291-001	160/160	150	150	480	2,11	1
413301-001	200/160	150	150	480	2,91	1
413311-001	200/200	150	150	520	3,43	1
413321-001	250/160	250	150	680	5,73	1
413331-001	250/200	250	150	720	6,38	1
413341-001	250/250	250	250	770	8,09	1
413351-001	315/160	300	150	780	8,94	1
413361-001	315/200	300	150	820	9,74	1
413371-001	315/250	300	250	870	11,65	1
413381-001	315/315	300	300	935	13,97	1
413391-001	400/160	300	150	780	14,54	1
413401-001	400/200	300	150	820	15,66	1
413411-001	400/250	300	250	870	17,98	1
413421-001	400/315	300	300	935	20,89	1
413431-001	400/400	300	300	1020	25,17	1
413441-001	500/160	350	150	880	25,84	1
413451-001	500/200	350	150	920	26,64	1
413461-001	500/250	350	250	970	29,53	1
413471-001	500/315	350	300	1040	33,17	1
413481-001	500/400	350	300	1120	38,46	1
413491-001	500/500	350	350	1220	46,89	1
416791-001	630/160	350	150	880	39,71	1
416801-001	630/200	350	150	920	41,98	1
416811-001	630/250	350	250	970	45,77	1
416831-001	630/315	350	300	1040	50,67	1
416841-001	630/400	350	300	1120	57,51	1
416851-001	630/500	350	350	1220	67,92	1
416861-001	630/630	350	350	1350	82,17	1

## KGR

AWADUKT PP redukce  
s hladkým koncem  
Materiál: RAU-PP 2300  
Barva: oranžová



Číslo zboží	DN/OD [d <sub>1</sub> /d <sub>2</sub> ]	le <sub>1</sub> [mm]	le <sub>2</sub> [mm]	l <sub>1</sub> [mm]	l <sub>2</sub> [mm]	Hmotnost [kg/ks]	Balení
413501-001	160/110	150	150	160	160	1,35	1
413511-001	200/160	150	150	160	160	1,18	1
413521-001	250/200	250	250	260	160	2,55	1
413531-001	315/250	300	300	310	260	5,26	1
413541-001	400/315	300	300	310	310	9,98	1
413551-001	500/400	350	350	360	310	17,97	1
416871-001	630/500	350	350	360	360		1

## ESM

AWADUKT PP elektrospojka  
Materiál:  
Barva: šedá



Číslo zboží	DN/OD	L [mm]	D <sub>max</sub> [mm]	Hmotnost [kg/ks]	Balení
222964-001*	110	161	156	0,81	1
222974-001*	160	187	214	1,65	1
222984-001*	200	212	263	3,00	1
228904-001*	250	252	335	7,25	1
228914-001*	315	303	420	9,65	1

## Navařovací sedlo

AWADUKT PP navařovací sedlo  
Materiál: RAU-PP 2300  
Barva: oranžová



Číslo zboží	Hlavní trubka/Připojovací trubka DN/OD	Hmotnost [kg/ks]	Balení
413062-001	200/160	1,1	1
413082-001	250/160	1,4	1
413102-001	315/160	1,7	1
413122-001	400/160	2,0	1

---

## Technické změny vyhrazeny.

Naše ústní a písemné technické poradenství pro uživatele vychází ze zkušeností a podle nejlepšího vědomí, platí ovšem jako nezávazné doporučení. Pracovní podmínky mimo náš vliv a odlišné podmínky použití vylučují nárok z našich údajů.

Doporučujeme zkontrolovat, jestli je výrobek REHAU pro předpokládaný účel použití vhodný.

Použití a zpracování výrobků probíhá mimo naše možnosti kontroly a jsou proto výhradně ve Vaší odpovědnosti. Pokud by přesto přicházelo v úvahu ručení, řídí se výhradně našimi Dodacími a platebními podmínkami, k nahlédnutí na [www.rehau.cz](http://www.rehau.cz).

Totéž platí také pro případné záruční nároky, přičemž se záruka vztahuje na nezměněnou kvalitu našich výrobků podle naší specifikace.

Podklady jsou chráněny autorským právem.

Z toho vyplývající práva, zvláště na překlad, dotisk, použití obrázků, rádiové vysílání, reprodukce fotomechanickou nebo podobnou cestou a ukládání v zařízeních na zpracování dat, zůstávají vyhrazena.

## Další programy REHAU

Provzdušňovací elementy RAUBIOXON PLUS

Úprava dešťové vody pomocí RAUSIKKO HydroClean

Vsakování dešťové vody pomocí RAUSIKKO Box

[www.rehau.cz/inženýrské sítě](http://www.rehau.cz/inženýrské_sítě)