

7. УКАЗАНИЯ ПО ТЕХНИКЕ БЕЗОПАСНОСТИ

1. Насосы изготовлены в соответствии с требованиями ГОСТ 27570.0-87, ГОСТ 27570.30-91.
2. Во избежание несчастных случаев **категорически запрещается** поднимать или транспортировать насос за кабель питания или поплавковый выключатель. Он должен переноситься за специальную ручку.
3. **Запрещается** использовать насос для перекачки воспламеняющихся или химически активных жидкостей, а также в местах, где есть опасность взрыва.
4. **Запрещается** эксплуатировать насос без воды более 20 сек.
5. **Запрещается** эксплуатация насоса во время нахождения людей в водоеме.

8. ГАРАНТИЙНЫЕ УСЛОВИЯ

1. Изготовитель гарантирует исправную работу изделия в течение 24 месяцев со дня продажи при условии эксплуатации в соответствии с настоящим паспортом.
2. В случае нанесения изделию механических повреждений или попадания внутрь электронасоса посторонних предметов, послуживших причиной поломки изделия, гарантийные обязательства аннулируются.
3. Гарантийные обязательства не распространяются на изделия в следующих случаях:
 - механическое повреждение кабеля электропитания и кабеля поплавка (деформация; перегибы; перепайка и пр.)
 - несанкционированное (вне сервисного центра) вскрытие электронасоса.
 - прочие нарушения условий эксплуатации.При всех неудобствах, связанных с работой насоса, обращайтесь в гарантийные сервисные центры.

9. КОМПЛЕКТНОСТЬ

- | | |
|---|-------|
| - Насос ZX_____ (указать марку насоса) | 1 шт. |
| - Поплавковый выключатель (только для однофазных) | 1 шт. |
| - Кабель питания | 5 м |
| - Коробка упаковочная | 1 шт. |
| - Паспорт | 1 шт. |

Гарантийные сервисные центры:

Восток — Москва, ул.16-я Парковая, д.30 (105 км МКАД, въезд через стоянку магазина «Метро»)
Юг — Москва, ул.Борисовские Пруды, д.1 (ТК «Строймаркет»), офис 101
Тел. (495) 988-81-74 (СЦ «Восток»); (495) 645-37-30 (СЦ «Юг»); (495) 663-56-07, (495) 287-16-60.
ВНИМАНИЕ! Гарантия действительна только при правильном заполнении технического паспорта.

При рекламации в сервисный центр необходимо предъявить технический паспорт, товарный чек.

На рассмотрение принимаются только чистые насосы.

С характеристиками оборудования и гарантийными условиями ознакомлен _____

 PEDROLLO®

Дата продажи _____

Штамп магазина _____

 PEDROLLO®



AI30

ПОГРУЖНЫЕ ЭЛЕКТРОНАСОСЫ ДЛЯ СИЛЬНО ЗАГРЯЗНЕННЫХ ВОД

ZX



Руководство по эксплуатации (технический паспорт)

Электронасос ZX_____ (указать марку насоса)

ВНИМАНИЕ! Перед установкой и включением электронасоса внимательно ознакомьтесь с содержанием паспорта.
При установке электронасоса рекомендуется пользоваться услугами компетентных специалистов.



1. НАЗНАЧЕНИЕ ИЗДЕЛИЯ

Насосы серии ZX предназначены для перекачивания фекальных и сточных вод, с диаметром взвешенных частиц не более 35 мм; с автоматическим включением и отключением насоса при достижении водой максимального и минимального уровня соответственно. Уровень включения и выключения насоса устанавливается при помощи поплавкового выключателя. Обычное использование насоса предусматривает откачку воды из водоемов, подвалов и выгребных ям.

ВНИМАНИЕ! Проточная часть насоса опасна! Рабочее колесо опасно как нож!

Категорически запрещается трогать руками нижнюю, проточную часть насоса, переворачивать насос при соединенном с электросетью двигателе.

Категорически запрещается проверять свободный ход вращения вала и рабочего колеса при включенном в сеть электронасосе.

ВНИМАНИЕ! Не позволяйте детям приближаться к насосу и трогать его как во включенном, так и в выключенном состоянии, также не позволяйте детям трогать электропроводку насоса.

2. УСЛОВИЯ ЭКСПЛУАТАЦИИ

Насос устанавливается на ровное и твердое дно водоема, предварительно соединенный с шлангом для выкачиваемой жидкости.

Для однофазных насосов: при присоединении насоса к электропитанию включение происходит при поднятии поплавка (положение (а)). При уменьшении уровня жидкости в водоеме насос выключается автоматически, за счет наклона поплавка вниз (положение (б)). Также отключение насоса можно произвести за счет отключения кабеля питания от электросети.

Стационарная установка возможна внутри колодцев с минимальными размерами 500x500x500 мм.

Запрещается эксплуатация насоса без воды. Правильное охлаждение двигателя обеспечивается жидкостью в которую погружен насос. Допускается эксплуатация насоса в частично погруженном состоянии: min 250 мм от дна электронасоса.

Установка обратного клапана на нагнетательном трубопроводе позволяет избежать потока жидкости в обратном направлении после остановки насоса.

При эксплуатации насоса должны соблюдаться следующие требования:

- максимальная температура жидкости +40°C
- максимальный размер фекальных частиц 35 мм
- рабочее напряжение для ZXm 220В/50 Гц ± 5%
- максимальный уровень опорожнения от дна 40 мм
- максимальная манометрическая высота поднятия воды 10 м

ВНИМАНИЕ! Запрещается опускать насос на глубину более 5 м от поверхности воды.

3. ЭЛЕКТРИЧЕСКОЕ ПРИСОЕДИНЕНИЕ

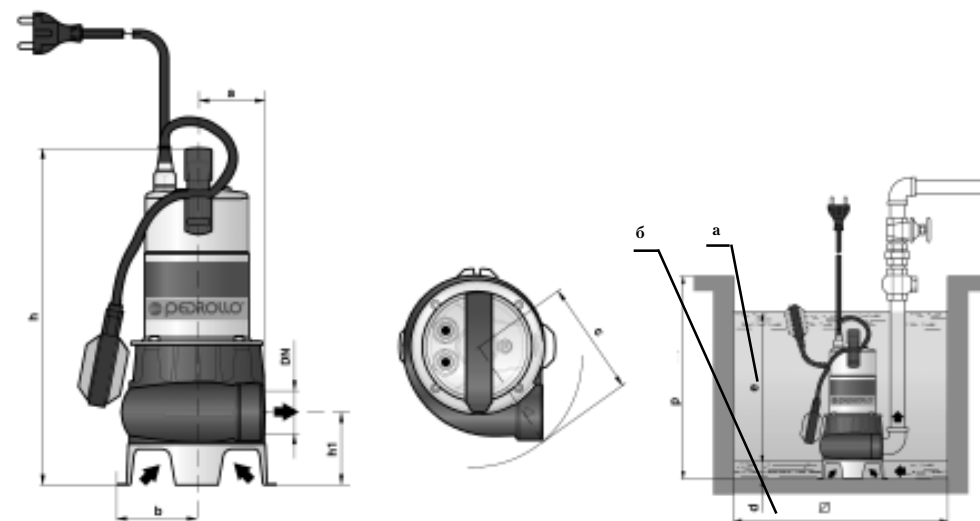
Насосы серии ZX готовы к подключению. Перед подключением проверьте соответствие напряжения сети со справочными данными на табличке насоса. Правильность направления вращения рабочего колеса указывает стрелка между двигателем и выходным патрубком насоса. Установка насоса должна производиться квалифицированным аттестованным специалистом электрогидравлических машин.

4. ОСНОВНЫЕ ТЕХНИЧЕСКИЕ ХАРАКТЕРИСТИКИ

Технические данные при n=2900 об/мин Q - производительность (м.куб/час)

H- общая манометрическая высота в метрах

Модель	Мощность		Q, м³/ч	H, м											
	кВт	л.с.		0	1,5	3	4,5	6	9	12	15	18	21	24	
однофазн.			л/мин	0	25	50	75	100	150	200	250	300	350	400	
ZXm 1B/40	0,50	0,70	Н,	9	8,5	8,3	8	7,5	6,5	5,2	4	2,5	1		
ZXm 1A/40	0,60	0,85	метры	11	10,5	10	9,5	9,2	8,2	7	5,7	4,3	2,8	1,5	



Модель	Патрубок DN	диаметр твердых частиц	Размеры									кг		
			a	b	c	h	h1	d	e	p	Ø			
однофазн.														
ZXm 1B/40	1 1/2"	40 мм	75	87	130	378	82	40	рег.	450	450	10,5		
ZXm 1A/40												12,0		

5. КОНСТРУКТИВНЫЕ ХАРАКТЕРИСТИКИ

КОРПУС НАСОСА из чугуна, снабжен нагнетательным патрубком с трубной резьбой.

КОРПУС ДВИГАТЕЛЯ из нержавеющей стали.

ОПОРНОЕ ОСНОВАНИЕ из нержавеющей стали допускает проход взвешенных твердых включений накачиваемой жидкости.

РАБОЧЕЕ КОЛЕСО открытого типа из технополимера GELON BA 6 «General Electric»

ВЕДУЩИЙ ВАЛ из нержавеющей стали.

МЕХАНИЧЕСКОЕ УПЛОТНЕНИЕ из угля/алюминия.

ЭЛЕКТРОДВИГАТЕЛЬ в масляной ванне, индуктивный, закрытого типа, пригодный для непрерывной работы со встроенным термозащитным приспособлением (аварийным выключателем). Класс изоляции В.

СТЕПЕНЬ ЗАЩИТЫ IP68

КАБЕЛЬ ПИТАНИЯ погружного типа из неопрена. Серийная комплектация 5 м.

6. ЗАМЕНА МАСЛА

Один раз в год проверять наличие и качество масла в масляной камере. Проверка наличия и замена масла производится следующим образом:

- отключить насос от электросети;
- положить насос горизонтально;
- вывинтить металлическую заглушку из нижней боковой части насоса и снять уплотнение;
- слить масло (молочно-белое масло (попадание воды) указывает на то, что торцовое уплотнение износилось и его нужно заменить; данную операцию по замене уплотнения необходимо произвести в сервис-центре);
- залить новое масло типа MC 20 - 550 г.
- вставить уплотнение и завинтить металлическую заглушку.