

Отвод Резьбовой ВР/НР нержавеющий

Тип NK-FEDM

Арт. NK-FEDM8/4, NK-FEDM10/4, NK-FEDM15/4,
NK-FEDM20/4, NK-FEDM25/4, NK-FEDM32/4,
NK-FEDM40/4, NK-FEDM50/4, NK-FEDM65/4,
NK-FEDM80/4, NK-FEDM100/4

NK-FEDM8/6, NK-FEDM10/6, NK-FEDM15/6,
NK-FEDM20/6, NK-FEDM25/6, NK-FEDM32/6,
NK-FEDM40/6, NK-FEDM50/6, NK-FEDM65/6,
NK-FEDM80/6, NK-FEDM100/6



ТЕХНИЧЕСКИЙ ПАСПОРТ

1. Назначение

Отвод резьбовой из нержавеющей стали - это деталь трубопровода, которая предназначается для изменения направления потока транспортируемой жидкости либо газа. В отличии от приварного отвода, отвод резьбовой более удобен при монтаже и проведении ремонт-ных работ.

Описание и технические характеристики

Конструкция: полнопроходная

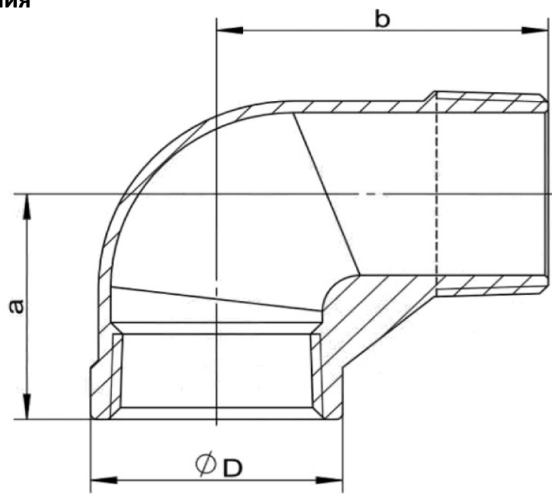
Тип присоединения: резьбовой

Размеры: 1/4", 3/8", 1/2", 3/4", 1", 1_1/4", 1_1/2", 2", 2_1/2", 3", 4"

Максимальное давление: 16 атм

Материал изготовления: AISI304/AISI316

2. Устройство изделия



Размер	DN	D	a	b
1/4"	DN8	18	19	28
3/8"	DN10	21,5	23	32
1/2"	DN15	26,5	27	37
3/4"	DN20	32	32	43
1"	DN25	39,5	37	52
1_1/4"	DN32	48,5	43	59
1_1/2"	DN40	55	48	64
2"	DN50	67	56	74
2_1/2"	DN65	84	69	89
3"	DN80	98	78	100
4"	DN100	124,5	94	120

Размеры указаны в мм, масса в кг

3. Гарантии производителя (Поставщика)

Гарантийный срок эксплуатации 12 месяцев со дня в вода в эксплуатацию, но не более 18 месяцев со дня отгрузки потребителю. Претензии к качеству товара могут быть предъявлены в течение гарантийного срока.

Гарантия не распространяется на дефекты, возникшие в случаях:

- нарушения паспортных режимов хранения, монтажа, испытания, эксплуатации и обслуживания изделия;
- ненадлежащей транспортировки и погрузо-разгрузочных работ;
- наличия следов воздействия веществ, агрессивных к материалам изделия;
- наличия повреждений, вызванных пожаром, стихией, форс - мажорными обстоятельствами;
- повреждений, вызванных неправильными действиями потребителя;
- наличия следов постороннего вмешательства в конструкцию изделия;

4. Сведения о поставке

Параметр	Показатель
Артикул	
Диаметр, DN	
Количество, шт.	
Дата изготовления	
Дата продажи	
Отметка торгующей организации	М.П.