

# Отвод Резьбовой ВР/ВР нержавеющий



Тип NK-FEDD

Арт. NK-FEDD8/4, NK-FEDD10/4, NK-FEDD15/4,  
NK-FEDD20/4, NK-FEDD25/4, NK-FEDD32/4,  
NK-FEDD40/4, NK-FEDD50/4, NK-FEDD65/4,  
NK-FEDD80/4, NK-FEDD100/4

NK-FEDD8/4, NK-FEDD10/6, NK-FEDD15/6,  
NK-FEDD20/6, NK-FEDD25/6, NK-FEDD32/6,  
NK-FEDD40/6, NK-FEDD50/6, NK-FEDD65/6,  
NK-FEDD80/6, NK-FEDD100/6

## ТЕХНИЧЕСКИЙ ПАСПОРТ

### 1. Назначение

Отвод резьбовой из нержавеющей стали - это деталь трубопровода, которая предназначается для изменения направления потока транспортируемой жидкости либо газа. В отличие от приварного отвода, отвод резьбовой более удобен при монтаже и проведении ремонт-ных работ.

### Описание и технические характеристики

**Конструкция:** полнопроходная

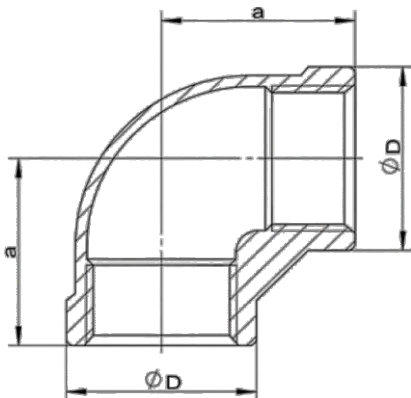
**Тип присоединения:** резьбовой

**Размеры:** 1/4", 3/8", 1/2", 3/4", 1", 1\_1/4", 1\_1/2", 2", 2\_1/2", 3", 4"

**Максимальное давление:** 16 атм

**Материал изготовления:** AISI304/AISI316

### 2. Устройство изделия



Размер	D	a
1/4"	DN8	18
3/8"	DN10	21,5
1/2"	DN15	26,5
3/4"	DN20	32
1"	DN25	39,5
1_1/4"	DN32	48,5
1_1/2"	DN40	55
2"	DN50	67
2_1/2"	DN65	84
3"	DN80	98
4"	DN100	124,5

Размеры указаны в мм, масса в кг

### 3. Гарантии производителя (Поставщика)

Гарантийный срок эксплуатации 12 месяцев со дня в вода в эксплуатацию, но не более 18 месяцев со дня отгрузки потребителю. Претензии к качеству товара могут быть предъявлены в течение гарантийного срока.

Гарантия не распространяется на дефекты, возникшие в случаях:

- нарушения паспортных режимов хранения, монтажа, испытания, эксплуатации и обслуживания изделия;
- ненадлежащей транспортировки и погрузо-разгрузочных работ;
- наличия следов воздействия веществ, агрессивных к материалам изделия;
- наличия повреждений, вызванных пожаром, стихией, форс -мажорными обстоятельствами;
- повреждений, вызванных неправильными действиями потребителя;
- наличия следов постороннего вмешательства в конструкцию изделия;

### 4. Сведения о поставке

Параметр	Показатель
Артикул	
Диаметр, DN	
Количество, шт.	
Дата изготовления	
Дата продажи	
Отметка торгующей организации	М.П.