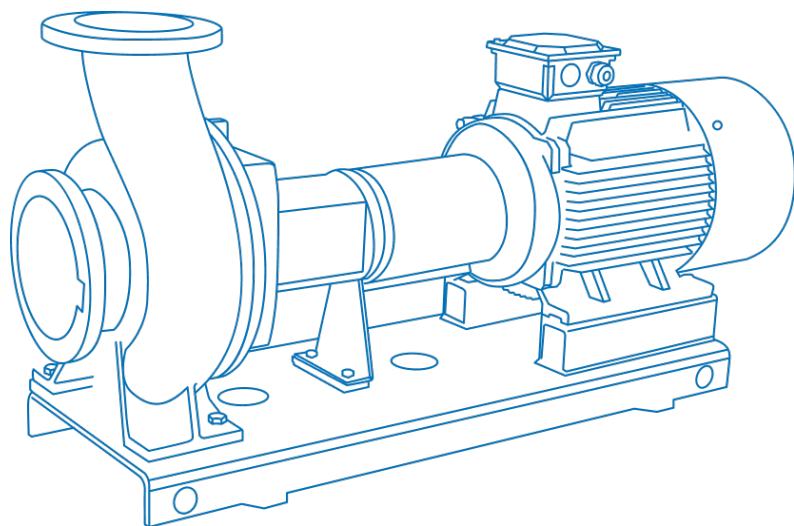




NISO

Консольные насосы



Паспорт. Руководство по монтажу
и эксплуатации

Значение символов и надписей в документе

	<p>ЗНАК «ВНИМАНИЕ» ИСПОЛЬЗУЕТСЯ В ДАННОМ РУКОВОДСТВЕ ДЛЯ ПРИВЛЕЧЕНИЯ ВНИМАНИЯ ПЕРСОНАЛА К СПОСОБАМ И ПРИЕМАМ, КОТОРЫЕ СЛЕДУЕТ ТОЧНО ВЫПОЛНЯТЬ ВО ИЗБЕЖАНИЕ ОШИБОК ПРИ МОНТАЖЕ, ЭКСПЛУАТАЦИИ И РЕМОНТЕ ИЗДЕЛИЯ ИЛИ КОГДА ТРЕБУЕТСЯ ПОВЫШЕННАЯ ОСТОРОЖНОСТЬ В ОБРАЩЕНИИ С ИЗДЕЛИЕМ ИЛИ МАТЕРИАЛАМИ</p>
	<p>ЗНАК «ОПАСНОСТЬ ПОРАЖЕНИЯ ЭЛЕКТРИЧЕСКИМ ТОКОМ» ИСПОЛЬЗУЕТСЯ В ДАННОМ РУКОВОДСТВЕ, ПРИ ОПАСНОСТИ ПОРАЖЕНИЯ ЭЛЕКТРИЧЕСКИМ ТОКОМ ОТ ЛИНИЙ ЭЛЕКТРОПЕРЕДАЧИ, ЭЛЕКТРООБОРУДОВАНИЯ И ПРИБОРОВ, ДВЕРЦ СИЛОВЫХ ЩИТКОВ, НА ЭЛЕКТРОТЕХНИЧЕСКИХ ПАНЕЛЯХ И ШКАФАХ, А ТАКЖЕ НА ОГРАЖДЕНИЯХ ТОКОВЕДУЩИХ ЧАСТЕЙ ОБОРУДОВАНИЯ, МЕХАНИЗМОВ, ПРИБОРОВ</p>

Содержание

1. Введение.....	4
2. Цель руководства.....	4
3. Техника безопасности	4
4. Транспортировка и хранение	7
5. Описание изделия	9
6. Фирменная табличка.....	11
7. Маркировка насоса.....	12
8. Максимальное рабочее давление	13
9. Перекачиваемые жидкости	13
10. Максимальная температура окружающей среды и высота над уровнем моря.....	14
11. Перемещение	15
12. Установка и подключение.....	16
13. Подключение к электропитанию	24
14. Ввод в эксплуатацию.....	27
15. Техническое обслуживание	31
16. Поиск и устранение неисправностей	35
17. Утилизация.....	37
18. Условия гарантии.....	37
19. Приложения А. Взрывная схема.....	40
20. Приложение Б. Усилия на фланцах и моменты	42

1. Введение

Руководство по монтажу и эксплуатации распространяется на насосы серии NISO.

Насосы соответствуют требованиям Технических регламентов Таможенного союза:

- «О безопасности машин и оборудования» (ТР ТС 010/2011),
- «Электромагнитная совместимость технических средств» (ТР ТС 020/2011).


Регистрационный номер декларации о соответствии:


ЕАЭС N RU Д-СН.РА01.В.91396/23, выдан 29.08.2023г., срок действия до 28.08.2028г. Выдана ООО «ТРЕЙД ИМПОРТ»: 454012, Россия, город Челябинск, шоссе Копейское, дом 1п, офис 418.


2. Цель руководства

Руководство по монтажу и эксплуатации содержит сведения и указания по монтажу, пусконаладке, эксплуатации и техническому обслуживанию оборудования.

3. Техника безопасности


	УСТАНОВКУ, ПОДКЛЮЧЕНИЕ, ЭКСПЛУАТАЦИЮ И ТЕХНИЧЕСКОЕ ОБСЛУЖИВАНИЕ ОБОРУДОВАНИЯ ДОЛЖНЫ ПРОИЗВОДИТЬ ТОЛЬКО КВАЛИФИЦИРОВАННЫЕ СПЕЦИАЛИСТЫ, ОБЛАДАЮЩИЕ НЕОБХОДИМЫМИ НАВЫКАМИ И ОПЫТОМ, А ТАКЖЕ ИМЕЮЩИЕ УДОСТОВЕРЕНИЯ, ПОДТВЕРЖДАЮЩИЕ ИХ ПРАВО НА ВЫПОЛНЕНИЕ ПОДОБНЫХ РАБОТ
--	--

	ПОСЛЕ ВЫПОЛНЕНИЯ ПУСКОНАЛАДОЧНЫХ РАБОТ НЕОБХОДИМО ОБЕСПЕЧИТЬ СОХРАННОСТЬ НАСТОЯЩЕГО РУКОВОДСТВА И ЕГО ДОСТУПНОСТЬ ДЛЯ ОБСЛУЖИВАЮЩЕГО ПЕРСОНАЛА НА ОБЪЕКТЕ РАЗМЕЩЕНИЯ ИЗДЕЛИЙ
---	--


	<p>УКАЗАНИЯ И ЗНАКИ, ПОМЕЩЕННЫЕ НЕПОСРЕДСТВЕННО НА ОБОРУДОВАНИИ, ДОЛЖНЫ СОБЛЮДАТЬСЯ В ОБЯЗАТЕЛЬНОМ ПОРЯДКЕ И СОХРАНЯТЬСЯ ТАК, ЧТОБЫ ИХ МОЖНО БЫЛО ПРОЧИТАТЬ</p>
---	---

3.1 Общие требования

Перед выполнением установки, пуска, эксплуатации и технического обслуживания изделия весь персонал, привлеченный к выполнению работ, должен быть ознакомлен с содержанием настоящего руководства.

	<p>НЕНАДЛЕЖАЩЕЕ ИСПОЛЬЗОВАНИЕ ИЗДЕЛИЯ МОЖЕТ ПРИВЕСТИ К ПРОИЗВОДСТВЕННЫМ ТРАВМАМ И ПОВРЕЖДЕНИЮ ИМУЩЕСТВА, А ТАКЖЕ ПРЕКРАЩЕНИЮ ДЕЙСТВИЯ ГАРАНТИИ</p>
---	--

Установка, пуск, эксплуатация и техническое обслуживание насосного оборудования относится к работам повышенной опасности, поэтому персонал, задействованный в данных работах, должен соблюдать не только требования безопасности настоящего руководства, но и технику безопасности отдельных специальных профессий (например: слесаря-сборщика, электрика и т.д.). Также все проводимые работы должны соответствовать существующему закону по технике безопасности, всем внутренним нормативам и предписаниям, действующим у потребителя.

	<p>УСТАНОВКУ, ПОДКЛЮЧЕНИЕ, ЭКСПЛУАТАЦИЮ И ТЕХНИЧЕСКОЕ ОБСЛУЖИВАНИЕ ОБОРУДОВАНИЯ ДОЛЖНЫ ПРОИЗВОДИТЬ ТОЛЬКО КВАЛИФИЦИРОВАННЫЕ СПЕЦИАЛИСТЫ, ОБЛАДАЮЩИЕ НЕОБХОДИМЫМИ НАВЫКАМИ И ОПЫТОМ, А ТАКЖЕ ИМЕЮЩИЕ УДОСТОВЕРЕНИЯ, ПОДТВЕРЖДАЮЩИЕ ИХ ПРАВО НА ВЫПОЛНЕНИЕ ПОДОБНЫХ РАБОТ!</p>
---	--

Перед использованием изделия необходимо внимательно прочитать и понять предупреждающие сообщения, а также следовать изложенным


в них требованиям техники безопасности. Предупреждающие знаки и сообщения призваны предотвратить следующие ситуации:


- индивидуальные несчастные случаи;
- повреждение изделия;
- неисправности изделия.


Необходимо соблюдать не только общие указания по технике безопасности, указанные в данном разделе, но и описанные в последующих разделах специальные указания по технике безопасности.

3.2 Требования безопасности при установке и подключении

Для предотвращения несчастных случаев необходимо соблюдать правила техники безопасности при эксплуатации энергоустановок. Необходимо полностью исключить опасность поражения током. Обязательно соблюдение правил безопасности, принятых при работе с вращающимися частями.

	УСТАНОВКУ НАСОСА ВЫПОЛНЯТЬ ТОЛЬКО ПРИ ОТКЛЮЧЕННОМ ЭЛЕКТРОПИТАНИИ
---	--

	НЕ ВКЛЮЧАТЬ НАСОС С НЕЗАКРЫТЫМИ ВРАЩАЮЩИМИСЯ ЧАСТЯМИ
---	--

	ОДЕЖДА ПЕРСОНАЛА НЕ ДОЛЖНА ИМЕТЬ СВОБОДНЫХ И РАЗВИВАЮЩИХСЯ ЧАСТЕЙ, ВСЕ ЭЛЕМЕНТЫ СПЕЦОДЕЖДЫ ДОЛЖНЫ БЫТЬ ЗАСТЕГНУТЫ И ЗАПРАВЛЕНЫ ВО ИЗБЕЖАНИЕ ПОПАДАНИЯ ИХ ВО ВРАЩАЮЩИЕСЯ ЧАСТИ НАСОСА
---	--

3.3 Требования безопасности при эксплуатации


Во избежание повреждения насос необходимо эксплуатировать только в условиях, установленных требованиями настоящего руководства, а также в режимах, находящихся в диапазоне, указанном в техническом паспорте на изделие.


Для продления срока службы необходимо вовремя выполнять техническое обслуживание изделия и своевременную замену

изношенных комплектующих (перечень комплектующих см. приложение А «Взрывная схема»).

3.4 Требования безопасности при техническом обслуживании

Перед выполнением работ по техническому обслуживанию насосов, во избежание нанесения увечий персоналу вращающимися частями и поражения электрическим током, необходимо остановить и полностью обесточить насосный агрегаты.

	ЗАПРЕЩЕНО ПРИСТУПАТЬ К ТЕХНИЧЕСКОМУ ОБСЛУЖИВАНИЮ РАБОТАЮЩЕГО И НЕОБЕСТОЧЕННОГО НАСОСА
---	---

	САМОВОЛЬНОЕ ИЗМЕНЕНИЕ КОНСТРУКЦИИ И ПРОИЗВОДСТВО ЗАПАСНЫХ ЧАСТЕЙ НЕ ДОПУСКАЕТСЯ, ЭТО ВЛЕЧЕТ ЗА СОБОЙ ПРЕКРАЩЕНИЕ ДЕЙСТВИЯ ГАРАНТИИ
---	--

Изменение конструкции насоса допускается только по согласованию с предприятием-изготовителем. Оригинальные запасные части и авторизованные производителем комплектующие обеспечивают безопасность и надежность эксплуатации. Использование других деталей снимает с изготовителя ответственность за вытекающие отсюда последствия.

4. Транспортировка и хранение

Оборудование необходимо транспортировать, обеспечив устойчивое положение на опорах тары и надежное крепление к ним во избежание соскальзывания насоса во время транспортировки.

Специальная тара для транспортировки и хранения оборудования должна обеспечить его устойчивое положение, надежное крепление, защиту от механических повреждений, удобство и надежность при погрузо-разгрузочных работах, а также предохранять оборудование от неблагоприятных погодных условий.

При остановке агрегатов электронасосных на длительное время или после окончания срока консервации их необходимо переконсервировать.

Переконсервацию оборудования проводят в случае обнаружения дефектов временной противокоррозионной защиты при контрольных осмотрах в процессе хранения или по истечению сроков противокоррозионной защиты. Переконсервацию проводить с учетом общих положений ГОСТ 9.014-78, в частности, в помещении при температуре не ниже 15°C и относительной влажности воздуха не выше 70%. Перед консервацией/переконсервацией необходимо слить перекачиваемую жидкость из насосной части агрегата электронасосного, проточную часть, колесо рабочее и уплотнение торцевое осушить, наружные неокрашенные поверхности покрыть тонким слоем смазки консервационной. Консервацию/переконсервацию внутренних поверхностей производить по варианту защиты ВЗ-2 ГОСТ 9.014-78 «Временная противокоррозионная защита изделий. Общие требования.», наружных поверхностей производить по варианту защиты ВЗ-4 ГОСТ 9.014-78.

После консервации отверстия входного и выходного патрубков закрыть заглушками.

Хранение насоса допускается только в специальной таре, которая обеспечивает устойчивое положение, надежное крепление, защиту от механических повреждений, а также в условиях, которые предохранят его от влаги и переохлаждения. Срок службы насоса при соблюдении правил хранения из руководства по эксплуатации 10 лет.

При длительном (более 1.5 месяцев) простое или хранении насоса обязательно раз в месяц прокручивать вал вручную. Если агрегат не будет долго обслуживаться, необходимо впрыснуть немного силиконовой смазки на вал и уплотнения вала для защиты РТИ.

Движущиеся и стационарные уплотнения насоса смазываются и хранятся в рабочей (перекачиваемой) жидкости.

5. Описание изделия

Агрегаты насосные серий NISO являются несамовсасывающими консольными центробежными одноступенчатыми агрегатами насосными с горизонтальным расположением вала ротора, осевым всасывающим и радиальным напорным патрубками. Рабочие колеса гидравлически разгружены от осевой нагрузки. Насосная часть и электродвигатель размещены и установлены на единой жесткой стальной раме, передача вращающего момента с вала ротора электродвигателя на вал ротора насоса осуществляется за счет упругой муфты, которая в свою очередь защищена защитным кожухом во избежание нанесения травм обслуживающему персоналу.

Выпускаются со стандартными электродвигателями класса энергоэффективности IE3.

Насосы серии NISO подходят для работы с чистыми, неагрессивными и взрывобезопасными жидкостями, не содержащими твердых и длиноволокнистых включений, физические и химические свойства которых близки к воде.

Предназначены для применения в следующих областях:

- системы вентиляции и кондиционирования;
- системы горячего и холодного водоснабжения;
- водоснабжение и водоподготовка;
- противопожарные системы;
- системы ирригации;
- технологические системы.



НЕ ДОПУСКАЕТСЯ ПРИМЕНЕНИЕ НАСОСОВ ДЛЯ ПЕРЕКАЧИВАНИЯ ЖИДКОСТЕЙ, НЕ СООТВЕТСТВУЮЩИХ ПРЕДНАЗНАЧЕНИЮ НАСОСА

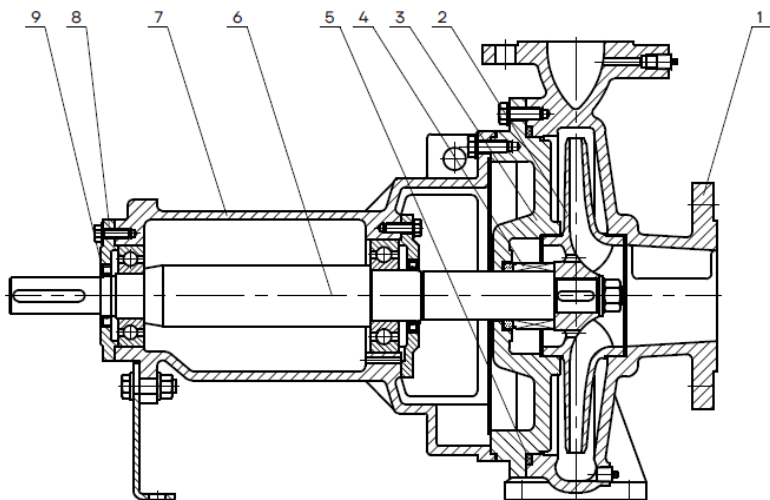


Рис. 1 Вид в разрезе NISO

Материальное исполнение NISO

№ п/п	Наименование	Материал	Код/AISI/ASTM
1	Корпус насоса	Чугун QT500-7/ Нерж. сталь ZG07Cr19Ni9	ASTM80-55/AISI304
2	Рабочее колесо	Чугун HT200/ Нерж. сталь ZG07Cr19Ni9	ASTM25B/AISI304
3	Крышка насоса	Чугун HT200/ Нерж. сталь ZG07Cr19Ni9	ASTM25B/AISI304
4	Торцевое уплотнение	Графит/карбид кремния	
5	Кольцо уплотнительное	Бутадиен-нитрильный каучук (NBR)	
6	Вал	Нерж. сталь 20Cr13/06Cr19Ni10	AISI420/AISI304
7	Корпус подшипникового узла	Чугун HT200	ASTM25B
8	Крышка подшипникового узла	Чугун HT200	ASTM25B
9	Манжетное уплотнение	Бутадиен-нитрильный каучук (NBR)	

6. Фирменная табличка

CNP END-SUCTION CENTRIFUGAL PUMP **CE**

① Model _____

② Q (m³/h) _____ H (m) _____ ⑤

③ P _____ Pmax (bar) _____ ⑥ n (rpm) _____ ⑦

④ S/N _____ ⑧

Nanfang Pump Industry Co., Ltd.
Renhe Town, Yuhang District, Hangzhou, Zhejiang, China **EAC**

№ НАИМЕНОВАНИЕ

1 Модель

2 Номинальный расход, м³/ч

3 Номинальная мощность, кВт

4 Серийный номер

5 Напор при номинальном расходе, м

6 Максимально допустимое давление, бар

7 Номинальная частота вращения, оборотов/мин

8 Масса насосного агрегата, кг

7. Маркировка насоса

NISO _[1] **100** _[2] – **65** _[3] – **200** _[4] – **G** _[5] – **30** _[6] – **S** _[7] – **W** _[8] – **S** _[9] – **Z** _[10]

[1] NISO	Тип насоса: центробежный консольный
[2] 100	Диаметр всасывающего патрубка, мм
[3] 65	Диаметр напорного патрубка, мм
[4] 200	Номинальный диаметр рабочего колеса, мм
[5] G	G – Новое поколение
[6] 30	Мощность электродвигателя, кВт
[7] S	Подключение: S – 3-фазное: ≤ 3кВт для 220/380В > 3кВт для 380В D – 1-фазное (220В) B – только насосная часть
[8] W	Частота: W – 50Гц L – 60 Гц (опция)
[9] S	Материал рабочего колеса S – EN 1.4301 (AISI 304) C – бронза H – чугун HT200 Марка стали (для исполнения проточной части из нерж. стали) F – EN 1.4301 (AISI 304) L – EN 1.4401 (AISI 316) J – EN 1.4462 (AISI 2205)
[10] Z	Z –плита-основание

8. Максимальное рабочее давление

Предельное значение давления не должно превышать максимальное рабочее давление. При повышении температуры перекачиваемой жидкости рабочее давление должно быть уменьшено.

Максимальное давление в системе: 16 бар.

Максимальное давление на входе: 6 бар.

9. Перекачиваемые жидкости

Насос предназначен для перекачивания чистых маловязких невзрывоопасных жидкостей без твердых и длинноволоконистых включений.

Оригинальное уплотнение (резиновое кольцо) подходит исключительно для воды или жидкости с кислотностью РН 4-9. Перекачиваемая жидкость не должна быть химически агрессивной по отношению к материалам деталей насоса.

Если в жидкостях для перекачки содержатся минералы, масло, химические вещества, либо используется какая-либо другая жидкость, кроме воды, следует выбрать другой тип эластомеров и торцевых уплотнений. Для правильного подбора насоса, пожалуйста, обратитесь в представительство компании CNP.

Перекачивание жидкостей с плотностью и/или вязкостью большей, чем у воды, приведет к следующему:

- понизится расходно-напорная характеристика;
- перегреется и выйдет из строя торцевое уплотнение вала
- увеличится потребление электроэнергии.

Температура перекачиваемой жидкости: $-15^{\circ}\text{C} \dots +110^{\circ}\text{C}$ (по запросу до $+130^{\circ}\text{C}$).

10. Максимальная температура окружающей среды и высота над уровнем моря

Температура окружающей среды: до $+40^{\circ}\text{C}$.

Высота над уровнем моря: до 1000 м.

В случае работы насоса при температуре окружающей среды выше $+40^{\circ}\text{C}$ или на высоте над уровнем моря более 1000 м, мощность электродвигателя P_2 должна быть выбрана с учетом запаса (см. рис. 2.).

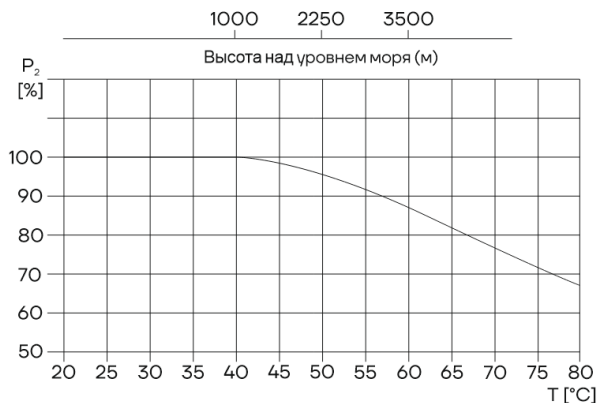


Рис. 2 Зависимость мощности электродвигателя от температуры/высоты над уровнем моря

11. Перемещение

Агрегат электронасосный NISO должен перемещаться в соответствии с ГОСТ 12.3.020-80 «Система стандартов безопасности труда. Процессы перемещения грузов на предприятиях. Общие требования безопасности.»

При подъеме агрегата электронасосного NISO строповку производить по схеме, приведенной на рис. 3, 4.

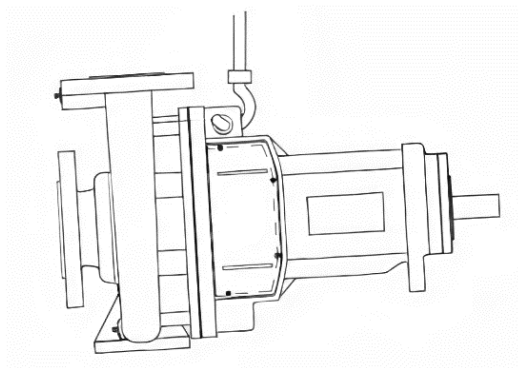


Рис. 3 Схема строповки насоса

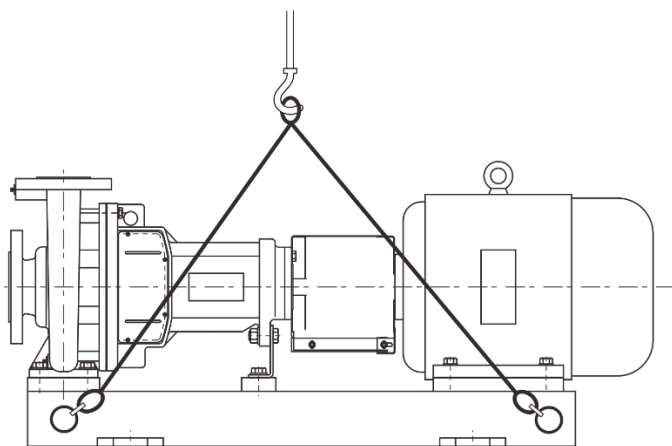


Рис. 4 Правильная схема строповки оборудования

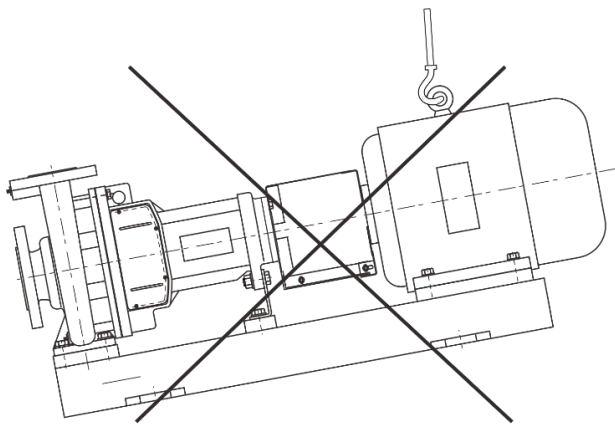


Рис. 5 Неправильная схема строповки оборудования



НЕОБХОДИМО УБЕДИТЬСЯ В ТОМ, ЧТО НАСОС БУДЕТ РАБОТАТЬ БЕЗ КАВИТАЦИИ

12. Установка и подключение

12.1 Минимальное давление всасывания NPSH

Расчет минимального давления всасывания (подпора) H рекомендуется в следующих случаях:

- при высокой температуре перекачиваемой жидкости;
- когда фактический расход значительно превышает расчетный;
- если вода забирается с глубины;
- если вода всасывается через протяженные трубопроводы;
- при значительном сопротивлении на входе (фильтры, клапаны и т.д.);
- при низком давлении в системе.

Для исключения кавитации необходимо убедиться, что давление на входе в насос больше минимально допустимого (по манометру перед всасывающим патрубком). В случае, если всасывание жидкости происходит из резервуара, установленного ниже уровня насоса, то максимальная высота подъема рассчитывается по формуле:

$$H = P_b \times 10,2 - NPSH - H_f - H_v - H_s, \text{ где}$$

P_b (бар) – барометрическое давление (на уровне моря может быть принято 1 бар);

NPSH (м) – параметр насоса, характеризующий всасывающую способность (может быть получен по кривой NPSH при максимальной подаче насоса);

H_f (м) – суммарные гидравлические потери напора во всасывающем трубопроводе при максимальной подаче насоса;

H_v (м) – давление насыщенных паров жидкости (может быть получено по диаграмме давления насыщенных паров, где H_v зависит от температуры перекачиваемой жидкости $T_{ж}$);

H_s (м) – запас 0,5 столба жидкости.

Если рассчитанная величина H отрицательна, то уровень жидкости должен быть выше уровня установки насоса – необходимый подпор насоса.

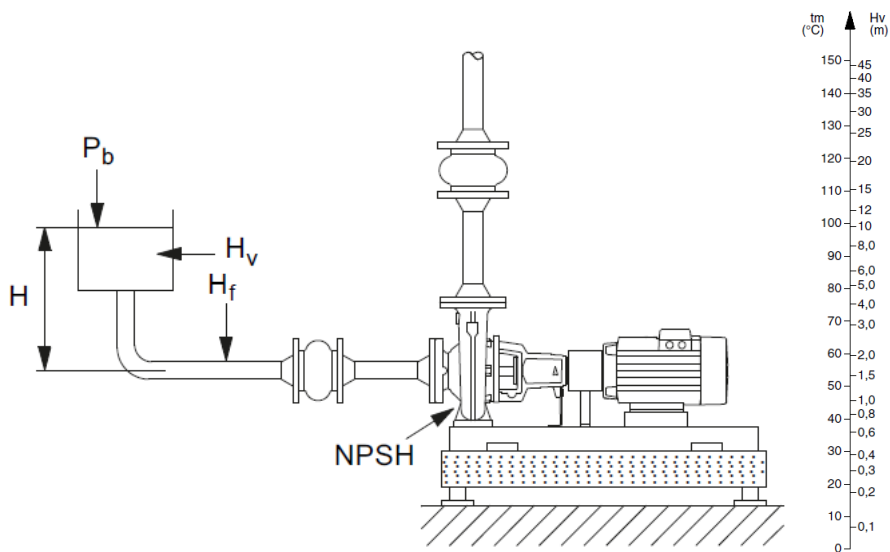


Рис. 6 Система с насосом

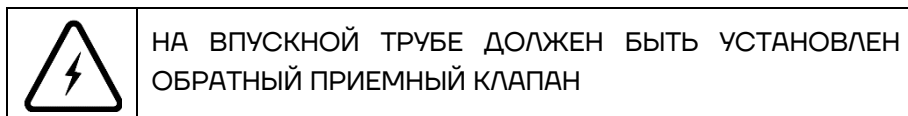


НЕОБХОДИМО УБЕДИТЬСЯ В ТОМ, ЧТО НАСОС БУДЕТ РАБОТАТЬ БЕЗ КАВИТАЦИИ

12.2 Установка насоса

Чтобы снизить потерю давления, впускная труба должна быть как можно короче.

Для исключения обратного потока жидкости на напорном трубопроводе необходимо установить обратный клапан.



Монтаж и наладку агрегата электронасосного необходимо производить в соответствии с настоящим руководством.

Место установки агрегата должно удовлетворять следующим требованиям:

- обеспечен свободный доступ к агрегату электронасосному для его обслуживания во время эксплуатации, а также возможности его разборки и сборки в процессе техобслуживания;
- агрегат электронасосный необходимо применять в хорошо проветриваемом помещении;
- под агрегат электронасосный должен быть залит фундамент, масса фундамента должна превышать массу агрегата не менее чем в 1,5 раза (если необходима бесшумная работа агрегата, то масса фундамента должна превышать рекомендованную не менее, чем в 4 раза).

Минимальная высота фундамента (h_f) вычисляется по формуле:

$$h_f = \frac{m_{\text{насос}} \cdot 1,5}{L_f B_f \cdot \rho_{\text{бетон}}}$$

Плотность (ρ) бетона обычно равна 2200 кг/м³.

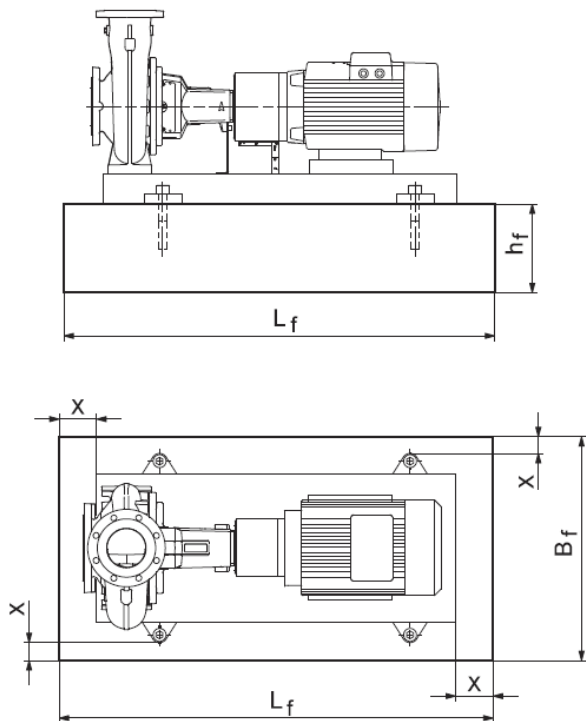


Рис. 7 Фундамент. $X=100$ мм.

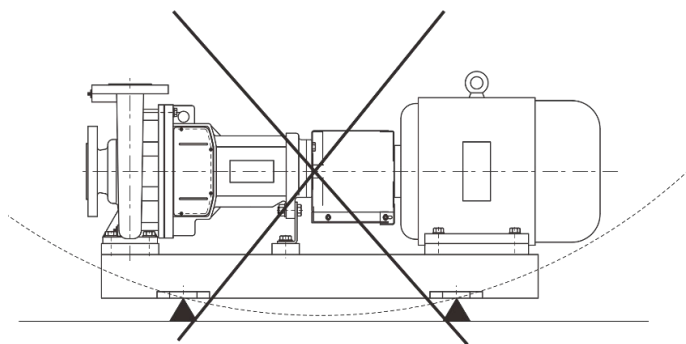


Рис. 8 Неправильный фундамент


После доставки агрегата насосного на место установки (монтажа), его необходимо освободить от упаковки (транспортной тары), убедиться в наличии заглушек на входном и выходном патрубках, проверить наличие эксплуатационной и гарантийной документации.


После распаковки необходимо произвести расконсервацию агрегата посредством протирки ветошью, смоченной в керосине или уайт-спирите. Расконсервацию производить только обеспечив хорошее проветривание. Расконсервация проточной части агрегата насосного не требуется.

Порядок выполнения монтажа:

- установить агрегат насосный на раме на заранее подготовленный фундамент (схему строповки см. рис. 3, 4);
- установить анкерные болты в колодцы фундамента и залить колодцы быстротвердевающимся цементным раствором;
- при монтаже насосов от 18,5 кВт и выше, после закрепления анкеров, рекомендуется раму внутри пролить безусадочным бетоном по нижнюю полку;
- после затвердевания цементного раствора выставить агрегат насосный горизонтально по уровню с помощью подкладок;
- подсоединить входной и выходной трубопроводы системы. Допустимая непараллельность фланцев входного и выходного патрубков агрегата не должна превышать 0,15 мм на длине 100 мм;
- по возможности, агрегат электронасосный должен быть смонтирован перед поворотом трубопровода или после него. В этом случае поворот трубопровода будет выполнять роль компенсатора;
- для снижения турбулентности на входе прямой участок от поворота до фланца насоса должен быть не менее 5 внутренних диаметров;
- трубопроводы всасывания и нагнетания должны иметь неподвижные опоры, установленные на расстоянии не более 1 м от входного и выходного патрубков агрегата насосного, во избежание передачи усилий упругих деформаций на патрубки агрегата как при монтаже, так и при эксплуатации;
- при монтаже агрегата насосного необходимо проверить на герметичность трубопровод от расходной емкости до соединения с входным патрубком агрегата во избежание подсоса воздуха в процессе эксплуатации;

- при проектировании трубопроводной системы предпочтительнее, чтобы трубопровод со стороны всаса был как можно короче, ровнее и жестче, без местных подъемов и спусков, тем самым обеспечивая свободный выход воздуха;
- на напорном трубопроводе установить задвижку и обратный клапан.
- центровка валов роторов насоса и электродвигателя:
 - перед проверкой соосности и центровкой агрегата нужно ослабить крепление опорных лап электродвигателя;
 - агрегат электронасосный отцентрирован правильно, если между линейкой, уложенной в осевом направлении на обе полумуфты, и поверхностью валов по всему периметру сохраняется одинаковое расстояние;
 - ширина зазора между обоими полумуфтами должна быть одинаковой по всему периметру (контроль зазора проводить линейкой или шаблоном – см. рис. 9);
 - величина вертикального и осевого смещения полумуфт не должна превышать значений, указанных в таблице 1;
 - после выполнения центровки затянуть болты электродвигателя;
 - повторить процедуру центровки для проверки отсутствия смещения валов роторов после затяжки болтов.

	ЗАПРЕЩАЕТСЯ ИСПРАВЛЯТЬ ПЕРЕКОС ФЛАНЦЕВ ПОДТЯЖКОЙ АНКЕРНЫХ БОЛТОВ ИЛИ ПУТЕМ ПОДКЛАДЫВАНИЯ КЛИНОВЫХ ПОДКЛАДОК
---	---

	НЕПРАВИЛЬНАЯ ЦЕНТРОВКА МОЖЕТ ПРИВЕСТИ К ПОВРЕЖДЕНИЮ МУФТЫ СОЕДИНИТЕЛЬНОЙ УПРУГОЙ И АГРЕГАТА НАСОСНОГО
---	---

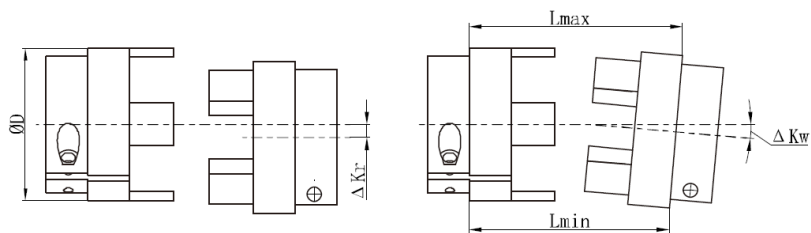


Рис. 9 Центровка муфты

Таблица 1 Величина смещения полумуфт

Размер	Описание муфты							
$\varnothing D$	55	65	80	95	105	120	135	160
$\max \Delta K_r$	0.15	0.15	0.15	0.2	0.2	0.2	0.25	0.25
$\min \Delta K_w$	0.5	0.5	0.5	0.5	0.5	0.5	0.6	0.6
$\text{Max } L_{\max} - L_{\min}$	0.48	0.57	0.7	0.83	0.92	1.05	1.14	1.68

Для более точной центровки валов рекомендуется использовать приборы лазерной центровки.

При монтаже трубопроводов избегайте образования воздушных карманов, особенно на всасывающей стороне насоса (см. рис. 12).

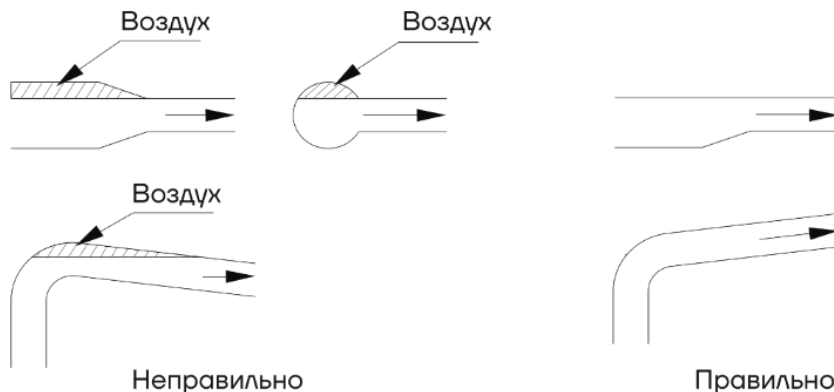


Рис. 10 Правильный монтаж трубопроводов

Требования к трубопроводу, в который подключается насос:

- если очистка и техническое обслуживание насоса и труб будет проводиться регулярно, с двух сторон необходимо установить клапаны, которые предотвращали бы высушивание системы;
- размер напорной трубы и входного патрубка агрегата насосного должны соответствовать для обеспечения необходимого давления;

- при установке труб необходимо следить, чтобы отложения не скапливались в нижней части насоса;
- при установке труб также необходимо следить за тем, чтобы в трубах не скапливался воздух, особенно в приемной трубе (см. рис. 10);
- при монтаже труб следует учитывать, что на корпус насоса не должны передаваться механические усилия;
- опоры трубопроводов должны располагаться как можно ближе к всасывающему и напорному патрубкам.

Всасывающий трубопровод должен быть полностью герметичен и соответствующего размера для условия всасывания. Когда уровень жидкости ниже насоса, обратный клапан должен быть установлен в конце всасывающего трубопровода.

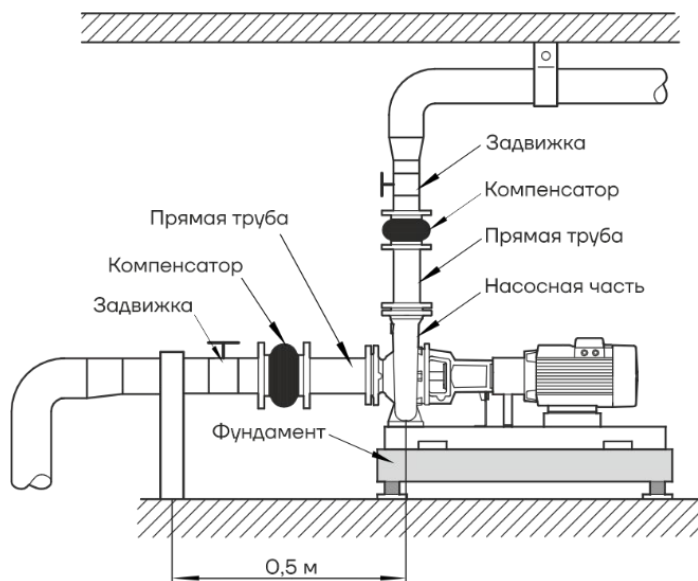


Рис. 11 Схема подключения насоса



ЕСЛИ ЗАДВИЖКИ ПОЛНОСТЬЮ ЗАКРЫТЫ, НАСОС НЕЛЬЗЯ ВКЛЮЧАТЬ, Т.К. ЭТО МОЖЕТ ПРИВЕСТИ К ПОВЫШЕНИЮ ТЕМПЕРАТУРЫ, ИСПАРЕНИЮ ЖИДКОСТИ, ПОВРЕЖДЕНИЮ ПРОТОЧНОЙ ЧАСТИ ИЛИ УПЛОТНЕНИЯ НАСОСА. ПЕРЕД ТЕМ, КАК ЗАПУСКАТЬ НАСОСНЫЙ АГРЕГАТ, НЕОБХОДИМО ПОЛНОСТЬЮ ОТКРЫТЬ КРАНЫ НА ПОДВОДЯЩЕЙ ЛИНИИ, ОТКРЫТЬ НЕМНОГО ВЫПУСКНОЙ КЛАПАН, ПРИ ЭТОМ ПОТОК ДОЛЖЕН СОСТАВЛЯТЬ 10% ОТ НОМИНАЛЬНОГО, КОТОРОЕ УКАЗАНО НА ЗАВОДСКОЙ ТАБЛИЧКЕ АГРЕГАТА НАСОСНОГО

13. Подключение к электропитанию



ПОДКЛЮЧЕНИЕ НАСОСА К ИСТОЧНИКУ ЭЛЕКТРОПИТАНИЯ ДОЛЖНО ПРОВОДИТЬСЯ КВАЛИФИЦИРОВАННЫМ СПЕЦИАЛИСТОМ



ПЕРЕД НАЧАЛОМ ЛЮБЫХ РАБОТ УБЕДИТЕСЬ, ЧТО ИЗДЕЛИЕ ОТКЛЮЧЕНО ОТ СЕТИ ПИТАНИЯ И НЕ МОЖЕТ БЫТЬ СЛУЧАЙНО ВКЛЮЧЕНО



ПЕРЕД ТЕМ, КАК СНИМАТЬ КРЫШКУ РАСПРЕДЕЛИТЕЛЬНОЙ КОРОБКИ ИЛИ РАЗБИРАТЬ НАСОС, НЕОБХОДИМО УБЕДИТЬСЯ, ЧТО ОН ОТКЛЮЧЕН ОТ СЕТИ ПИТАНИЯ

13.1 Характеристики электродвигателей

Характеристика электродвигателей, применяемых в насосной серии NISO:

- стандартный асинхронный двигатель;
- класс энергоэффективности IE3;
- степень защиты: IP55;
- класс изоляции: F
- стандартное напряжение при частоте 50 Гц;
- однофазное исполнение: 1 x 220 В (0,37-2,2 кВт);

- трехфазное исполнение: 3 x 220/380 В (0,37–3 кВт); 3 x 380 В (4–200 кВт).

Технические данные конкретного насоса см. на фирменной табличке.

Уровень шума в насосных агрегатах соответствует стандарту IEC 60034-9:2007.

Убедитесь, то характеристики электродвигателя, указанные на заводской табличке, соответствуют характеристиками электросети.

Схема клеммных соединений находится в распределительной коробке (см. рис. 12).

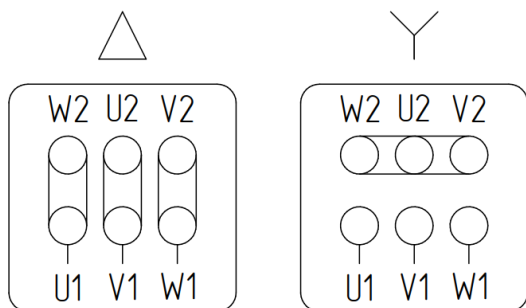


Рис. 12 Схема клеммных соединений

Для подключения насоса к источнику питания необходимо использовать кабели соответствующего электродвигателю номинала.

Насос должен быть подключен к защитным устройствам в соответствии с требованиями стандартов (EN 809 и/или EN 60204-1), а также национальными нормами страны, в которой используется насос.

Независимо от норм стран, при подключении к сети питания насос должен иметь как минимум следующие защитные устройства соответствующих номиналов:

- аварийный выключатель;
- предохранитель (в качестве устройства, отключающего (изолирующего) электропитание, а также как защита от перегрузок сети);
- защита от перегрузок.

Таблица 2. Рекомендации для подключения к электропитанию:

2-х полюсные электродвигатели:

№	Входная мощность (кВт)	Номинальное напряжение (В)	Подключение кабеля	Номинальный ток (А)
1	0.75	220/380	Δ/Y	3.0/1.7
2	1.1	220/380	Δ/Y	4.2/2.4
3	1.5	220/380	Δ/Y	5.6/3.2
4	2.2	220/380	Δ/Y	7.9/4.6
5	3	220/380	Δ/Y	10.4/6.0
6	4	380	Δ	7.8
7	5.5	380	Δ	10.6
8	7.5	380	Δ	14.4
9	11	380	Δ	20.6
10	15	380	Δ	27.9
11	18.5	380	Δ	34.2
12	22	380	Δ	40.5
13	30	380	Δ	54.9
14	37	380	Δ	67.4
15	45	380	Δ	80.8
16	55	380	Δ	98.5
17	75	380	Δ	134
18	90	380	Δ	160
19	110	380	Δ	195
20	132	380	Δ	234
21	160	380	Δ	279

4-х полюсные электродвигатели:

№	Входная мощность (кВт)	Номинальное напряжение (В)	Подключение кабеля	Номинальный ток (А)
1	0.55	220/380	Δ/Y	2.4/1.4
2	0.75	220/380	Δ/Y	3.2/1.8
3	1.1	220/380	Δ/Y	4.5/2.6
4	1.5	220/380	Δ/Y	6.0/3.5
5	2.2	220/380	Δ/Y	8.2/4.8
6	3	220/380	Δ/Y	10.9/6.3
7	4	380	Δ	8.4
8	5.5	380	Δ	11.2
9	7.5	380	Δ	15
10	11	380	Δ	21.5
11	15	380	Δ	28.8
12	18.5	380	Δ	35.3
13	22	380	Δ	41.8

№	Входная мощность (кВт)	Номинальное напряжение (В)	Подключение кабеля	Номинальный ток (А)
14	30	380	Δ	56.6
15	37	380	Δ	69.6
16	45	380	Δ	84.4
17	55	380	Δ	103
18	75	380	Δ	136
19	90	380	Δ	163
20	110	380	Δ	197
21	132	380	Δ	236
22	160	380	Δ	285
23	185	380	Δ	325.7
24	200	380	Δ	352

14. Ввод в эксплуатацию



ПЕРЕД ЗАПУСКОМ ВНИМАТЕЛЬНО ПРОЧИТАЙТЕ ПРЕДУПРЕЖДАЮЩЮЮ НАКЛЕЙКУ НА КОРПУСЕ НАСОСА



ПЕРЕД ВКЛЮЧЕНИЕМ НАСОСА НЕОБХОДИМО ЗАПОЛНИТЬ ЕГО ЖИДКОСТЬЮ И УДАЛИТЬ ВОЗДУХ

Следуйте описанному ниже порядку действий перед включением насоса.

1. Заполнить насос водой, используя инверсивную систему наполнения (систему с обратным клапаном).

Закрывать выпускной клапан (клапан слива рабочей жидкости) в нижней части насоса, открутить винт воздушного клапана на верхней части насоса и открывать стопорный клапан напорного трубопровода медленно, до тех пор, пока постоянный поток воды не будет идти через винт воздушного клапана насоса. Затем закрутить винт воздушного клапана. Полностью откройте стопорный клапан на впускном трубопроводе.



ОБРАТИТЕ ВНИМАНИЕ НА РАСПОЛОЖЕНИЕ ВОЗДУШНОГО КЛАПАНА И УБЕДИТЕСЬ, ЧТО ВЫТЕКАЮЩАЯ ЖИДКОСТЬ НЕ ПРИЧИНИТ ТРАВМ ПЕРСОНАЛУ И НЕ ПОВРЕДИТ ЭЛЕКТРОДВИГАТЕЛЬ И ДРУГИЕ КОМПОНЕНТЫ НАСОСА. ОСОБЕННО ВНИМАТЕЛЬНО НЕОБХОДИМО ОБРАЩАТЬСЯ С НАСОСОМ ПРИ ПЕРЕКАЧИВАНИИ ГОРЯЧЕЙ ЖИДКОСТИ, Т.К. СУЩЕСТВУЕТ РИСК ТРАВМИРОВАНИЯ ПЕРСОНАЛА



ПЕРЕД ВКЛЮЧЕНИЕМ НАСОСА НЕОБХОДИМО ЗАПОЛНИТЬ ЕГО ЖИДКОСТЬЮ И УДАЛИТЬ ВОЗДУХ



ПРОВЕРИТЬ НАПРАВЛЕНИЕ ВРАЩЕНИЯ РОТОРА НАСОСА

2. Перед запуском насоса необходимо выполнить следующие действия:

- проверить натяжение фундаментных анкерных болтов (по динамометрическому ключу). Нормы затяжки резьбовых соединений с учетом требований РД 37.001.131-89 в части минимального крутящего момента затяжки резьбовых соединений с крупным шагом резьбы без покрытия, без смазки, третьего класса резьбового соединения (общего назначения);
- проверить степень заполнения насоса жидкостью (должен быть полностью заполнен);
- проверить соответствие напряжения, указанного на фирменной табличке, подключаемой электрической сети;
- проверить правильность подключения насоса к электрической сети;
- проверить наличие и работоспособность всех устройств электрической защиты;
- проверить правильность и надежность соединения трубопроводов системы, в которую установлен насос;

- проверить клапаны на впускной трубе – должны быть полностью открыты; выпускной клапан (на трубе подачи) необходимо открывать постепенно после запуска насоса;
- проверить рабочее давление в системе, в которую установлен насос (по манометру на напорном (входном) патрубке);
- проверить все элементы управления - убедиться в их исправной работе;
- если установлен манометр, проверить диапазон измерения давления;
- если насос управляется с помощью реле давления, проверить и настроить стартовое давление и давление остановки;
- проверить общую электрическую нагрузку, чтобы убедиться, что она не достигнет критического значения;
- **ОБЯЗАТЕЛЬНО** вручную проверить свободное вращения вала насоса. Если имеется блокировка торцевого уплотнения, необходимо разблокировать торцевое путем разнонаправленного проворачивания вала. Если имеется иная причина блокировки, запрещается включать насос до устранения данной проблемы.

3. Проверьте направление вращения электродвигателя.

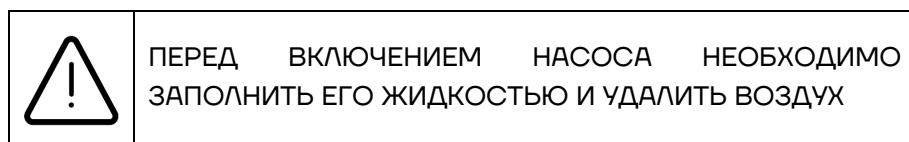


Рис. 13 Правильное направление вращения

Проверка направления вращения электродвигателя должна осуществляться только со снятой муфтой (без проставки).

Направление вращения электродвигателя должно обеспечивать правильное направление вращения насоса. Для этого необходимо

включить двигатель и удостовериться, что направление вращения верное. Если оно неправильное, следует установить направление так, чтобы оно соответствовало стрелке на корпусе насоса или на подшипниковом узле.

В случае обратного вращения электродвигателя необходимо поменять местами два любых фазных провода питающего кабеля на двигателе.

4. Частота включений насоса прямым пуском:

- не рекомендуется запускать агрегат более 100 раз в час, если мощность электродвигателя меньше либо равна 4 кВт;
- не рекомендуется запускать агрегат более 20 раз в час, если мощность электродвигателя 4-7.5 кВт.
- не рекомендуется запускать агрегат более 15 раз в час, если мощность электродвигателя 11- 22кВт.
- не рекомендуется запускать агрегат более 10 раз в час, если мощность электродвигателя 30-55 кВт.

Частоту пусков возможно увеличить используя УПП (устройства плавного пуска).

5. Насос должен работать в допустимом для него диапазоне расхода, чтобы предотвратить перегрев из-за слишком малого расхода и перегрузку двигателя из-за слишком большого расхода. Во время работы, подача должна находиться в пределах отклонения от номинальной рабочей $-50\%...+30\%$.

6. Защита от замерзания

Меры по защите от замерзания следует принимать при температуре окружающей среды ниже 0°C .

Насос может использоваться на объектах с пониженной температурой. Неработающий насос и трубопровод не должны оставаться заполненными водой, если температура ниже $+1$, иначе замерзшая жидкость разрушит их. Если антифриз не будет добавлен в рабочую жидкость, то перекачиваемая жидкость может замерзнуть, что приведет к останову насоса и повреждению насоса.

Насосы, которые не используются, следует сливать во избежание их повреждения. Если насос не используется, он должен быть осушен. В противном случае рабочие агрегаты могут выйти из строя.

В случае длительного перерыва в эксплуатации, насос должен быть осушен, очищен, подготовлен к хранению и сдан на хранение (см. п.4. Транспортировка и хранение).

Проследить за тем, чтобы насос не был механически поврежден и не подвергался коррозии.


7. Регулярно выполняйте проверку насоса согласно следующим пунктам:


- находится ли рабочее давление насоса в допустимом диапазоне;
- наличие утечек в насосе и трубопроводе;
- не перегрелся ли мотор;
- необходимость в очистке/замене сетчатого фильтра;
- находится ли частота пусков и остановов в допустимом диапазоне;
- находится ли уровень вибрации в допустимом диапазоне.


При выявлении неисправностей см. раздел «Поиск и устранение неисправностей».

8. В случае длительного перерыва в эксплуатации, насос должен быть осушен, очищен, подготовлен к хранению и сдан на хранение (см. раздел «Транспортировка и хранение»). При необходимости хранения более 1 года требуется консультация с производителем.

15. Техническое обслуживание

	ВО ИЗБЕЖАНИЕ ТРАВМ НЕ ОТКРЫВАТЬ КОЖУХ МУФТЫ ДО ПОЛНОГО ОСТАНОВА НАСОСА
---	--

	ВРАЩАЮЩИЙСЯ ВАЛ. НЕ ВКЛЮЧАЙТЕ, ЕСЛИ СНЯТ ЩИТОК. ЗАБЛОКИРУЙТЕ ПЕРЕД ПРОВЕДЕНИЕМ ТЕХ. ОБСЛУЖИВАНИЯ
---	--

	ПЕРЕД ВЫПОЛНЕНИЕМ РАЗБОРКИ НАСОС ДОЛЖЕН БЫТЬ ОСТАНОВЛЕН, ОБЕСТОЧЕН И ОСУШЕН (ПРИ НЕОБХОДИМОСТИ ДЕМОНТИРОВАН ИЗ ТРУБОПРОВОДА)
---	--

15.1 Общие положения

Если необходимо демонтировать насос из-за неисправности, следуйте приведенным ниже инструкциям.



ТЕХНИЧЕСКОЕ И СЕРВИСНОЕ ОБСЛУЖИВАНИЮ
ДОЛЖЕН ПРОВОДИТЬ ТОЛЬКО КВАЛИФИЦИРОВАННЫЙ
ОПЫТНЫЙ ПЕРСОНАЛ

1. Перед демонтажем насоса:

- остановите насос и полностью обесточьте его;
- закройте клапаны трубопроводов;
- слейте рабочую жидкость из насоса. Перед сливом рабочей жидкости необходимо убедиться в том, что она не может причинить повреждений оборудованию и травм персоналу.
- обратите внимание на центр тяжести насоса, чтобы предотвратить его опрокидывание.

2. Перед сборкой насоса:

- очистите и проверьте все детали;
- замените дефектные детали на новые.

3. Во время сборки насоса:

- закрепите крепежные элементы.

4. После сборки насоса:

- проверьте свободный ход муфты, повернув ее рукой;
- подсоедините насос к трубопроводам;
- проверьте исправность работы насоса.

15.2 Порядок проведения планового мониторинга и технического обслуживания

- выполнить проверку направления вращения;
- проверить степень заполнения насоса жидкостью (должен быть полностью заполнен);
- спустить воздух;
- выполнить контроль наличия и количества утечек через торцевое уплотнение;
- протянуть резьбовые соединения (согласно нормам затяжки резьбовых соединений с учетом требований РД 37.001.131-89 в части минимального крутящего момента затяжки резьбовых соединений с крупным шагом резьбы без покрытия, без

смазки, третьего класса резьбового соединения (общего назначения);

- проверить соответствие требуемого напряжения по паспорту электродвигателя и электрической сети;
- выполнить контроль исправности подключаемой электрической сети;
- проверить наличие и работоспособность всех устройств электрической защиты;
- проверить правильность и надежность соединения трубопроводов системы, в которую насос установлен;
- проверить исправность запорной арматуры на входе и выходе;
- проверить рабочее давление в системе (по манометру);
- проверить все элементы управления, убедиться в их исправной работе;
- если насос управляется с помощью реле давления, проверить стартовое давление и давление остановки;
- осмотр контактов в системе управления и в клеммной коробке на признаки перегрева и КЗ;
- протянуть контакты;
- измерить межфазное напряжение до включения и после включения насоса;
- измерить силу тока по фазам при открытой и закрытой задвижке, чтобы убедиться, что она не достигает критического значения;
- контроль уровня шума.

15.3 Текущий ремонт

Рекомендуется производить текущий ремонт по истечении 2 лет эксплуатации или в случае износа/повреждения деталей насоса. При текущем ремонте рекомендована замена:

- торцевого уплотнения вала;
- уплотнительных колец;
- поврежденных/изношенных деталей.

15.4 Капитальный ремонт

Рекомендуется производить капитальный ремонт по истечении 5 лет эксплуатации или в случае износа/повреждения деталей насоса. При капитальном ремонте рекомендована замена:

- торцевого уплотнения вала;
- комплекта быстро изнашиваемых деталей (фиксаторов щелевых, втулок, подшипников качения насосной части);
- уплотнительных колец;
- подшипников двигателя;
- замена смазки подшипников двигателя;
- поврежденных/изношенных деталей.

15.5 Рекомендованные комплекты и количество запасных частей NISO

Таблица 3. Рекомендованные комплекты

Наименование	2 года эксплуатации	5 лет эксплуатации
Торцевое уплотнение вала	1	2
Уплотнительные кольца	1	2
Подшипники двигателя	1	2
Рабочее колесо	-	1

15.6 Электродвигатель

Если конструкцией электродвигателя насоса предусмотрена дополнительная смазка подшипников (имеются тавотницы – см. рис. 16), его необходимо смазывать через каждые 5000 часов работы, если иное не указано в паспорте самого электродвигателя.

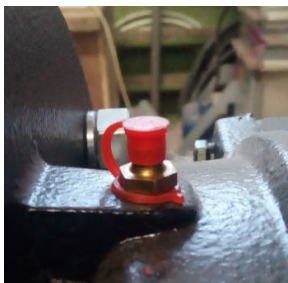


Рис. 14 Тавотница электродвигателя

16. Поиск и устранение неисправностей

Возможные неисправности и варианты решений указаны в таблице 4.

Таблица 4. Возможные неисправности и варианты решений

№	Неисправность	Вероятная причина	Способ устранения
	Электродвигатель после включения агрегата насосного не работает	a) Отсутствует напряжения в сети	a) Проверить напряжение в сети, исправность вилки и розетки, пускозащитной аппаратуры
		b) Перегорели предохранители	b) Заменить предохранители
		c) Сработал защитный автомат	c) Перезапустить защитный автомат
		d) Повреждены коммутирующие контакты	d) Обратиться в сервисный центр
		e) Неисправен электродвигатель	e) Обратиться в сервисный центр
	Сразу после включения агрегата насосного срабатывает защитный автомат	a) Перегорел предохранитель	a) Заменить предохранитель
		b) Неисправны контакты защитного автомата	b) Заменить защитный автомат
		c) Ослабло или повреждено соединение кабеля электродвигателя	c) Обратиться в сервис-центр
		d) Неисправна обмотка электродвигателя	d) Обратиться в сервис-центр
		e) Механически заблокирован насос	e) Прочистить насос
		f) Слишком мала установка защитного автомата или выбран ее неправильный диапазон	f) Изменить установку защитного автомата
	Агрегат электронасосный не обеспечивает требуемых параметров. Показания манометра при закрытой задвижке на выходе меньше, чем по характеристике	a) Обратное вращение вала ротора насоса	a) Переключить фазы электродвигателя
		b) Наличие воздуха в системе	b) Удалить воздух из трубопровода. Заполнить насос и трубопровод жидкостью
		c) Низкая частота вращения ротора насоса	c) Отрегулировать параметры энергопитания (при наличии частотного преобразователя)
		d) Засорение насоса или трубопровода	d) Прочистить насос и систему
		a) Загрязнение фильтра	a) Прочистить фильтр

№	Неисправность	Вероятная причина	Способ устранения
	Вакуумметр показывает разрежение выше требуемого, колебание стрелок манометра и мановакуумметра	b) Повышенная подача	b) Снизить подачу, прикрыв задвижку на выходе
		c) Прикрыта задвижка на входе	c) Полностью открыть задвижку на входе
		d) Попадание воздуха через неплотности входного трубопровода	d) Проверить затяжку фланцев и устранить неплотности входного трубопровода. Заполнить насос и входной трубопровод жидкостью.
	Завышена потребляемая мощность	a) Повышенная подача, больше допускаемой рабочим интервалом	a) Отрегулировать подачу задвижкой на выходе
	Повышенные утечки через уплотнение торцевого	a) Износ трущихся деталей уплотнения торцевого	a) Проверить пары трения. При невозможности устранить течь, заменить торцевое уплотнение
	Чрезмерная вибрация	a) Нарушена соосность валов роторов насоса и электродвигателя	a) Проверить центровку валов. Произвести повторную центровку

17. Утилизация

При утилизации аккуратно промыть насосную часть оборудования, обязательно используя защитную одежду и защитную маску. Разделить материалы насоса на: металлические части, электронные элементы, пластиковые части – все детали изделия должны быть переданы в утилизацию или утилизированы в соответствии с требованиями местного законодательства. Утилизация вместе с бытовыми отходами запрещена!

18. Условия гарантии

При условии правильного выбора типа насоса и корректной эксплуатации гарантия действует в течение 2 лет.

Нормальный износ рабочих частей не подлежит гарантийной замене. В течение срока гарантии покупатель несет полную ответственность за проблемы, возникающие вследствие некорректной установки и эксплуатации.



УСЛОВИЯ ГАРАНТИИ

Условием бесплатного гарантийного обслуживания оборудования CNP является его бережная эксплуатация, в соответствии с требованиями инструкции, прилагаемой к оборудованию, а также отсутствие механических повреждений и правильное хранение.

Дефекты насосного оборудования, которые проявились в течение гарантийного срока по вине изготовителя, будут устранены по гарантии сервисным центром при соблюдении следующих условий:

- предъявлении неисправного оборудования в сервисный центр в надлежащем виде (чистом, внешне очищенном от смываемых инородных тел) виде. (Сервисный центр оставляет за собой право отказать приеме неисправного оборудования для проведения ремонта в случае предъявления оборудования в ненадлежащем виде);

- предъявлении гарантийного талона, заполненного надлежащим образом: с указанием наименования оборудования, заводского номера (S/N), даты продажи, подписи продавца и четкой печати торгующей организации.

Все транспортные расходы относятся на счет покупателя и не подлежат возмещению.

Диагностика оборудования, по результатам которой не установлен гарантийный случай, является платной услугой и оплачивается Покупателем.

Гарантийное обслуживание не распространяется на периодическое обслуживание, установку, настройку и демонтаж оборудования.

Право на гарантийное обслуживание утрачивается в случае:

- отсутствия или неправильно заполненного гарантийного талона;
- проведение ремонта организациями, не имеющими разрешения производителя;

- если оборудование было разобрано, отремонтировано или испорчено самим покупателем;

- возникновения дефектов изделия вследствие механических повреждений, несоблюдения условий эксплуатации и хранения, стихийных бедствий, попадание внутрь изделия посторонних предметов, неисправности электрической сети, неправильного подключения оборудования к электрической сети;

- прочих причин, находящихся вне контроля продавца и изготовителя.

В случае утери гарантийного талона дубликат не выдается, а Покупатель лишается прав на гарантийное обслуживание.

Покупатель предупрежден о том, что: в соответствии со ст. 502 Гражданского Кодекса РФ и Постановления Правительства Российской Федерации от 19 января 1998 года №55 он не вправе:

- требовать безвозмездного предоставления на период проведения ремонта аналогичного оборудования;

– обменять оборудование надлежащего качества на аналогичный товар у продавца (изготовителя), у которого это оборудование было приобретено, если он не подошел по форме, габаритам, фасону, расцветке, размеру и комплектации.

С момента подписания Покупателем Гарантийного талона считается, что:

- вся необходимая информация о купленном оборудовании и его потребительских свойствах предоставлена Покупателю в полном объеме, в соответствии со ст. 10 Закона «О защите прав потребителей»;
- претензий к внешнему виду не имеется;
- оборудование проверено и получено в полной комплектации;
- с условиями эксплуатации и гарантийного обслуживания

Покупатель ознакомлен.

19. Приложения А. Взрывная схема

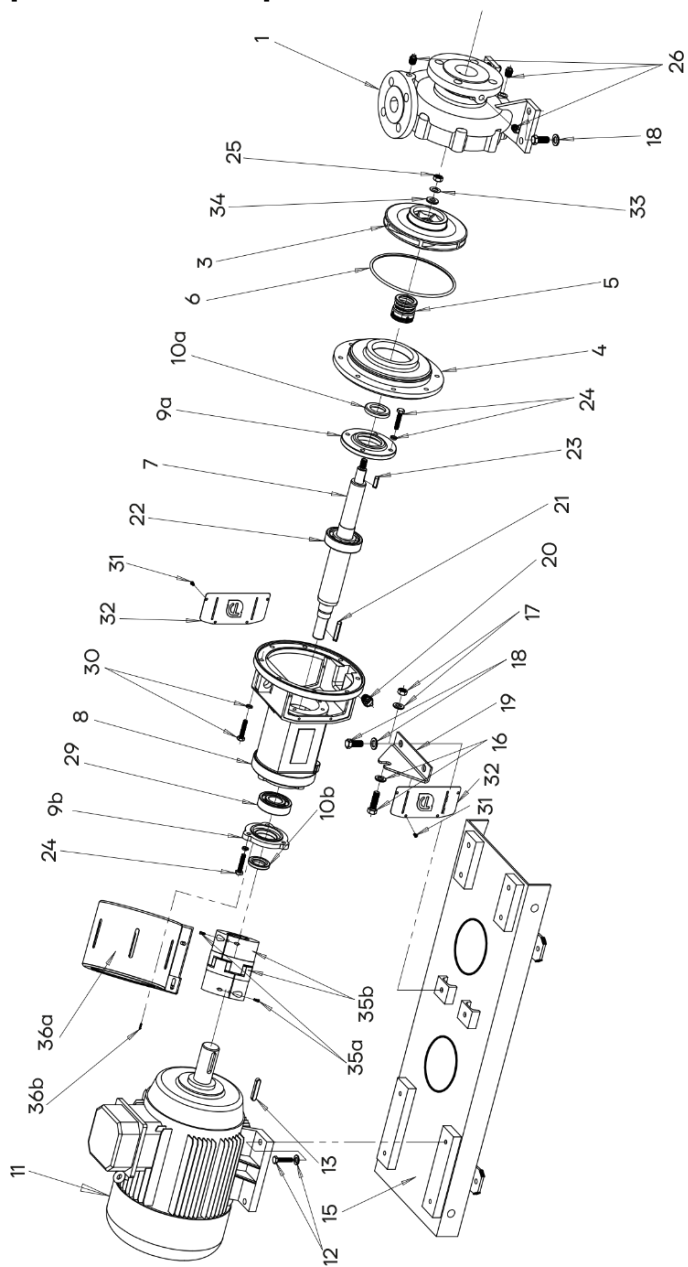


Рис. 15 NISO

Таблица 5. Номер позиции и ее наименование

1	Корпус насоса	20	Заглушка
3	Колесо рабочее	21	Шпонка вала ротора насоса
4	Крышка корпуса насоса	22	Подшипник
5	Уплотнение торцевое	23	Шпонка колеса рабочего
6	Кольцо уплотнительное	24	Болт, шайба
7	Вал ротора	25	Гайка
8	Корпус узла подшипникового	26	Заглушка фланца
9a	Крышка подшипника ближняя	29	Подшипник
9b	Крышка подшипника дальняя	30	Болт, шайба
10a	Уплотнение сальниковое	31	Винт
10b	Уплотнение сальниковое	32	Щиток
11	Электродвигатель	33	Шайба пружинная
12	Болт электродвигателя	34	Шайба колеса рабочего
13	Шпонка вала ротора электродвигателя	35a	Винт с внутренним шестигранником
15	Рама	35b	Муфта соединительная упругая
16	Болт, шайба	36a	Кожух муфты
17	Шайба, гайка	36b	Винт
18	Болт, шайба		
19	Подставка		

20. Приложение Б. Усилия на фланцах и моменты

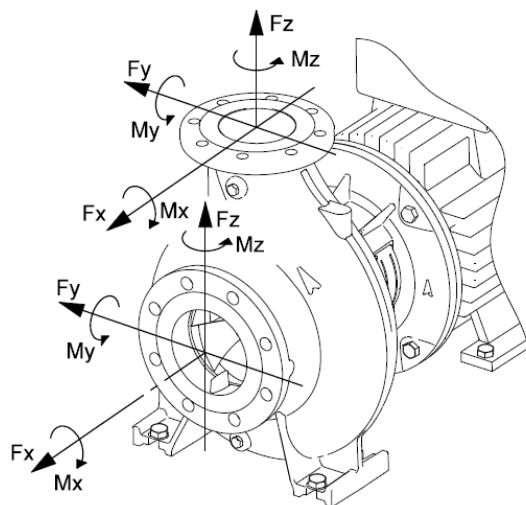


Таблица 6. Усилия на фланцах и моменты (серый чугун)

Серый чугун	Диаметр DN	Fy	Fz	Fx	ΣF	My	Mz	Mx	ΣM
Горизонтальный насос, ось z, напорное отверстие	DN32	298	368	315	578	263	298	385	560
	DN40	350	438	385	683	315	368	455	665
	DN50	473	578	525	910	350	403	490	718
	DN65	595	735	648	1155	385	420	3225	770
	DN80	718	875	788	1383	403	455	560	523
	DN100	945	1173	1050	1838	438	508	595	910
	DN125	1120	1383	1243	2170	525	665	73	1068
	DN150	1418	1750	1575	2748	613	718	875	1278
Горизонтальный насос, ось x, всасывающий патрубок	DN200	1890	2345	2100	3658	805	928	1138	1680
	DN250	2700	3340	2980	5220	1260	1460	1780	2620
	DN50	525	473	578	910	350	403	490	718
	DN65	648	595	133	1155	385	420	525	770
	DN80	788	718	875	1383	403	455	560	523
	DN100	1050	945	1173	1838	438	508	613	910
	DN125	1243	1120	1383	2170	525	665	735	1068
	DN150	1575	1418	1750	2748	613	718	875	1278
	DN200	2100	1890	2345	3658	805	928	1138	1680
	DN250	2980	2700	3340	5220	1260	1460	1780	2620
DN300	3580	3220	4000	6260	1720	1980	2420	3560	

Таблица 7. Усилия на фланцах и моменты (нержавеющая сталь)

Нержавеющая сталь	Диаметр DN	Fy	Fz	Fx	ΣF	My	Mz	Mx	ΣM
Горизонтальный насос, ось z, напорное отверстие	DN32	595	735	630	1155	525	595	770	1120
	DN40	700	875	770	1365	630	735	910	1330
	DN50	945	1155	1050	1820	700	805	980	1435
	DN65	1190	1470	1295	2310	770	840	1050	1540
	DN80	1435	1750	1575	2765	805	910	1120	1645
	DN100	1890	2345	2100	3675	875	1015	1190	1820
	DN125	2240	2765	2485	4340	1050	1330	1470	2135
	DN150	2835	3500	3150	5495	1225	1435	1750	2555
	DN200	3780	4690	4200	7315	1610	1855	2275	3360
Горизонтальный насос, ось x, всасывающий патрубков	DN50	1050	945	1155	1820	700	805	980	1435
	DN65	1295	1190	1470	2310	770	840	1050	1540
	DN80	1575	1435	1750	2765	805	910	1120	1645
	DN100	2100	1890	2345	3675	875	1015	1225	1820
	DN125	2485	2240	2765	4340	1050	1330	1470	2135
	DN150	3150	2835	3500	5495	1225	1435	1750	2555
	DN200	4200	3780	4690	7315	1610	1855	2275	3360
	DN250	5960	5400	6680	10440	2520	2920	3560	5240



Официальное представительство в России
CNP – Насосное оборудование
ООО СИЭНПИ РУС

Адрес: г. Москва, ул. Авиаконструктора Микояна, д.12

Телефон: +7 (800) 333-10-74

Телефон: +7 (499) 703-35-23

Email: cnprussia.ru

Сайт: www.cnprussia.ru