

**НАСОСЫ ЦЕНТРОБЕЖНЫЕ
ВЕРТИКАЛЬНЫЕ МНОГОСТУПЕНЧАТЫЕ
Boosta
И АГРЕГАТЫ ЭЛЕКТРОНАСОСНЫЕ НА ИХ ОСНОВЕ**

Руководство по эксплуатации

АМТ3.246.283РЭ



СОДЕРЖАНИЕ

| | Лист |
|--|------|
| 1 ОПИСАНИЕ И РАБОТА | 5 |
| 1.1 Назначение изделия | 5 |
| 1.2 Технические характеристики | 7 |
| 1.3 Состав изделия | 8 |
| 1.4 Устройство и работа | 8 |
| 1.5 Маркировка | 10 |
| 1.6 Упаковка | 11 |
| 2 ИСПОЛЬЗОВАНИЕ ПО НАЗНАЧЕНИЮ | 12 |
| 2.1 Эксплуатационные ограничения | 12 |
| 2.2 Подготовка изделия к использованию | 15 |
| 2.3 Использование изделия | 23 |
| 2.4 Пуск изделия | 23 |
| 2.5 Порядок контроля работоспособности | 24 |
| 2.6 Возможные неисправности | 26 |
| 2.7 Меры безопасности при работе | 28 |
| 2.8 Выключение изделия | 29 |
| 2.9 Действия в экстремальных условиях | 29 |
| 3 ТЕХНИЧЕСКОЕ ОБСЛУЖИВАНИЕ | 30 |
| 3.1 Техническое обслуживание изделия | 30 |
| 3.2 Разборка и сборка | 30 |
| 4 РЕСУРСЫ, СРОКИ СЛУЖБЫ И ХРАНЕНИЯ, ГАРАНТИИ ИЗГОТОВИТЕЛЯ | 31 |
| 5 ТРАНСПОРТИРОВАНИЕ, УТИЛИЗАЦИЯ И ХРАНЕНИЕ | 32 |

Руководство по эксплуатации (РЭ) предназначено для ознакомления обслуживающего персонала с конструкцией насосов центробежных вертикальных многоступенчатых Voosta и агрегатов электронасосных на их основе (далее по тексту насосы и агрегаты), отдельными узлами насоса (агрегата), а также с техническими характеристиками и правилами эксплуатации.

Обязательные требования к насосам (агрегатам), направленные на обеспечение их безопасности для жизнедеятельности, здоровья людей и охраны окружающей среды изложены в разделах 2 и 3. Необходимо соблюдать не только обязательные требования, но и специальные указания, приводимые в других разделах.

При эксплуатации насоса (агрегата) следует дополнительно руководствоваться эксплуатационными документами на комплектующие.

К монтажу и эксплуатации насосов (агрегатов) должен допускаться только квалифицированный персонал, обладающий знанием и опытом по монтажу и обслуживанию насосного оборудования, ознакомленный с конструкцией насоса (агрегата) и настоящим РЭ.

Содержащиеся в настоящем РЭ указания по технике безопасности, несоблюдение которых может создать опасность для обслуживающего персонала, помечены в тексте знаками:



- общая опасность;



- опасность поражения электрическим током;



- выполнить заземление;



- места строповки;

ВНИМАНИЕ!

- информация по обеспечению безопасной работы и/или защиты насоса (агрегата).

Предприятие - изготовитель оставляет за собой право производить изменения конструкции, деталей и узлов насоса (агрегата) не ухудшающие технические характеристики. Данные изменения могут быть не отражены в настоящем РЭ.

Предприятие - изготовитель не несет ответственность за неисправности и повреждения, связанные с несоблюдением требований настоящего РЭ и эксплуатационных документов на комплектующие насос (агрегат) изделия.

Если в течение гарантийного срока в насосе (агрегате) обнаружены дефекты по вине предприятия-изготовителя, следует обратиться на АО «Ливнынасос» по адресу:



Россия 303850, г. Ливны Орловской обл., ул. Орловская, 250



Телефон: +7(48677) 7-76-14

+7(48677) 7-76-15



e-mail: info@livnasos.ru

otk-m@livnasos.ru



www.livnasos.ru

1 ОПИСАНИЕ И РАБОТА

1.1 Назначение изделия

Насосы центробежные вертикальные многоступенчатые Voosta и агрегаты электронасосные на их основе предназначены для перекачивания чистой воды (кроме морской), а также других жидкостей, сходных с водой по вязкости, плотности и химической активности, не содержащих минеральных масел, абразивных, твёрдых, волокнистых включений, взвешенных веществ и не агрессивных к конструкционным материалам проточных частей насосов.

Основные характеристики перекачиваемой жидкости приведены в таблице 1.

Таблица 1 - Характеристики перекачиваемой жидкости

| Наименование характеристики | Значение |
|--|----------|
| Водородный показатель перекачиваемой жидкости, рН | 6÷9 |
| Температура перекачиваемой жидкости, не более, °С | плюс 120 |
| Максимальное содержание механических примесей по объему, % | 0,002 |
| Максимальный размер механических примесей, мм | 0,2 |

Насосы (агрегаты) относятся к изделиям общего назначения вид I (восстанавливаемые) по ГОСТ 27.003 и выпускаются в климатическом исполнении УХЛ 4 (эксплуатируются при температуре от плюс 1 °С до плюс 35°С) по ГОСТ 15150 в закрытых отапливаемых или охлаждаемых и вентилируемых производственных и других, в том числе хорошо вентилируемых подземных помещениях.

Насосы (агрегаты) соответствуют требованиям ТР ТС 010/2011, ТР ТС 004/2011.

Насосы (агрегаты) применяются в системах:

- холодного водоснабжения;
- горячего водоснабжения;
- отопления;
- повышения давления;
- орошения;
- водоочистки;
- охлаждения;
- с различными технологическими процессами.

Насосы (агрегаты) не предназначены для эксплуатации во взрыво- и пожароопасных помещениях.

Условное обозначение насоса (агрегата) при заказе, переписке и в технической документации должно соответствовать приведенному ниже.

1.2 Технические характеристики

Основные технические характеристики насоса (агрегата) указаны в таблице 2.

Таблица 2 – Основные технические характеристики насоса (агрегата)

| Наименование характеристики | Значение |
|---|--------------------|
| Электропитание агрегата | |
| Напряжение питающей сети, В - трехфазное | 380 |
| Частота тока питающей сети, Гц | 50 ¹⁾ |
| Электродвигатель | |
| Тип работы | асинхронный |
| Мощность, кВт | 0,37 ÷ 110 |
| Класс изоляции | F |
| Число полюсов | 2 ¹⁾ |
| Класс защиты, не менее | IP 54 |
| Режим работы | S1 |
| Насос | |
| Конструкция | динамический |
| | центробежный |
| | многоступенчатый |
| | вертикальный |
| Гидравлические характеристики | |
| Подача, м ³ /ч | 0,7 ÷ 240 |
| Напор, м | 6,0 ÷ 330 |
| Условия эксплуатации | |
| Рабочая температура воздуха при эксплуатации, °С | плюс 1 ... плюс 35 |
| Примечания | |
| 1) Снижение частоты тока питающей сети ниже 32 Гц НЕ ДОПУСКАЕТСЯ . | |

1.3 Состав изделия

1.3.1 Комплект поставки агрегата:

- насос в сборе с двигателем
- паспорт АМТЗ.246.283ПС;
- руководство по эксплуатации АМТЗ.246.283РЭ

Примечание – По заказу насос (агрегат) может комплектоваться:

- комплектом ответных фланцев с крепежом и прокладками;

1.4 Устройство и работа

Насос является центробежным вертикальным многоступенчатым. Соединение с приводом фланцевое. Приводом служит асинхронный электродвигатель.

Детали насоса, контактирующие с перекачиваемой жидкостью, изготовлены из чугуна или нержавеющей стали, в зависимости от исполнения.

Электродвигатель крепится к насосу метизами (крепежными изделиями), значения крутящих моментов которых при затяжке указаны в таблице 3.

Последовательность установки электродвигателя показана на рисунке 1

Таблица 3 – Метизы и значения крутящих моментов

| Габарит электродвигателя | | 71 | 80 | 90 | 100 | 112 | 132 | 160 | 180 | 200 | 225 | 250 | 280 | 315 |
|--|-----|---------------|----|---------------|-----|----------------|-----|----------------|-----|-----|----------------|-----|-----|-----|
| Болт ГОСТ 7798 (болт с шестигранной головкой ГОСТ Р ИСО 4014 или винт с шестигранной головкой ГОСТ Р ИСО 4017) | | M6x25-5,6-A3C | | M8x30-5,6-A3C | | M12x45-5,6-A3C | | M16x60-5,6-A3C | | | M20x70-5,6-A3C | | | |
| Гайки ГОСТ 5915 (или гайка шестигранная нормальная ГОСТ ISO 4032) | | - | | - | | M12-6H.5-A3C | | M16-6H.5-A3C | | | M20-6H.5-A3C | | | |
| Шайба ГОСТ 6402 | | 6 65Г-A3C | | 8 65Г-A3C | | 12 65Г-A3C | | 16 65Г-A3C | | | 20 65Г-A3C | | | |
| Количество | | 4 | | 4 | | 4 | | 4 | | | 4 | | | |
| Момент затяжки | Н м | 6 | | 10 | | 50 | | 75 | | | 195 | | | |
| Размер «под ключ» | S | 10 | | 13 | | 19 | | 24 | | | 46 | | | |

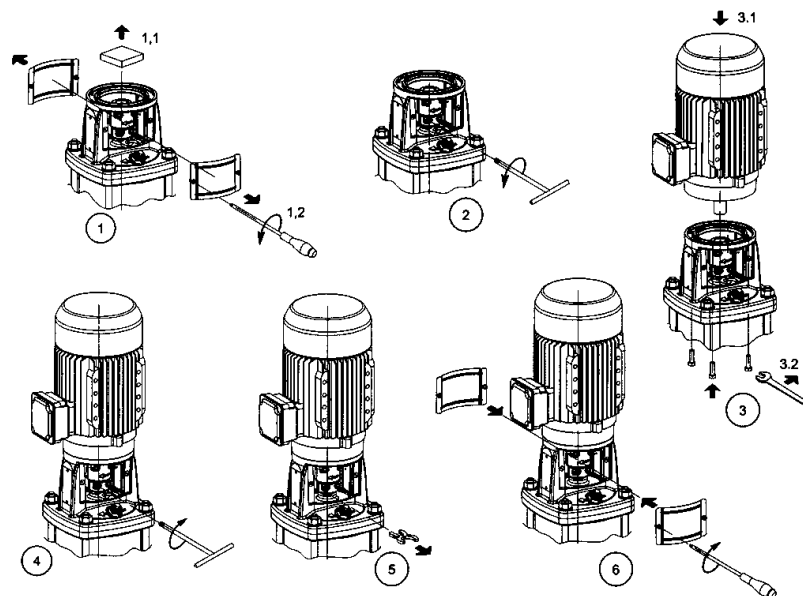


Рисунок 1 – Последовательность установки электродвигателя

Передача крутящего момента от вала электродвигателя к валу насосу осуществляется через муфту, фиксирующуюся при помощи винтов.

Направление вращения вала – правое (по часовой стрелке). Направление вращения обозначено стрелкой на адаптере поз.1 и муфте поз.2. Направление входа перекачиваемой жидкости в насос и выход обозначены стрелками, расположенными с двух сторон на корпусе насоса.

Допустимые значения нагрузок и крутящих моментов на всасывающем и напорном фланцах (с номинальным диаметром патрубков DN), которые могут возникать в процессе эксплуатации см. таблицу 4 и рисунок 3.

Таблица 4 - Допустимые значения нагрузок и крутящих моментов

| DN | Сила (Н) | | | Момент (Н м) | | |
|-----|----------------|----------------|----------------|----------------|----------------|----------------|
| | F _x | F _y | F _z | M _x | M _y | M _z |
| 25 | 200 | 180 | 230 | 240 | 160 | 190 |
| 32 | 260 | 240 | 300 | 310 | 210 | 250 |
| 40 | 330 | 300 | 370 | 390 | 270 | 310 |
| 50 | 450 | 400 | 490 | 420 | 300 | 340 |
| 65 | 1800 | 1700 | 2000 | 1500 | 1050 | 1200 |
| 80 | 2250 | 2050 | 2500 | 1600 | 1150 | 1300 |
| 100 | 3000 | 2700 | 3350 | 1750 | 1250 | 1450 |
| 125 | 3700 | 3300 | 4100 | 2100 | 1500 | 1750 |
| 150 | 4300 | 3450 | 4300 | 3200 | 1600 | 2450 |

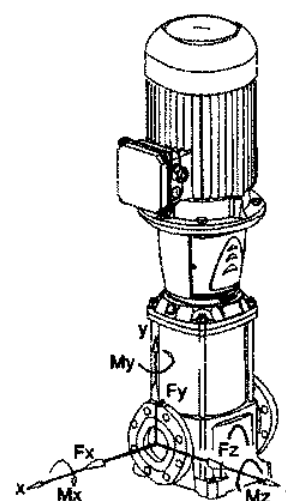


Рисунок 3 – Система координат для нагрузок и моментов, приведенных в таблице 4

1.5 Маркировка

На каждом насосе (агрегате) должна быть прикреплена табличка, содержащая данные, указанные на рисунке 4.

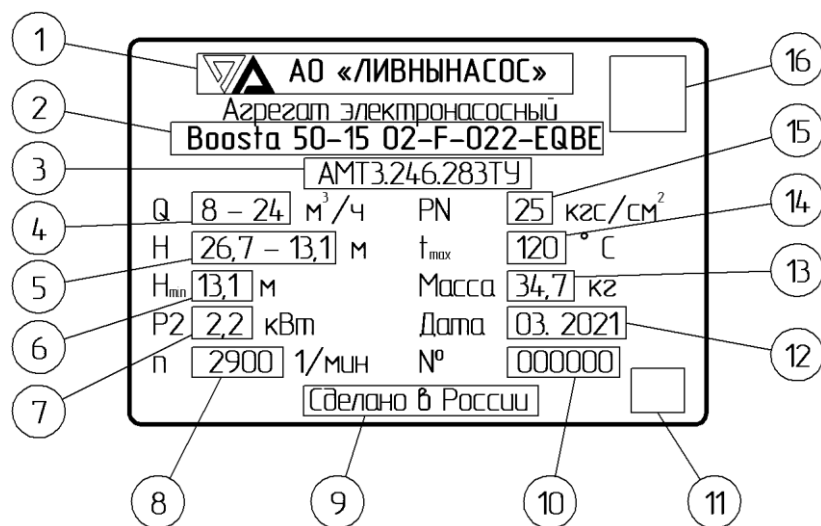


Рисунок 4 – Табличка, устанавливаемая на насосе (агрегате)

- 1 товарный знак и наименование предприятия-изготовителя;
- 2 обозначение изделия;
- 3 обозначение ТУ;
- 4 рабочий диапазон по подаче, м³/ч;
- 5 рабочий диапазон по напору, м;
- 6 минимальный напор, м:
- минимальное значение из рабочего диапазона по напору;
- 7 номинальная мощность электродвигателя;
- 8 частота вращения, 1/мин (2900);
- 9 страна-изготовитель;
- 10 номер насоса (агрегата) по системе нумерации предприятия -изготовителя;
- 11 клеймо отдела контроля качества (ОКК) предприятия-изготовителя;
- 12 месяц и год изготовления;
- 13 масса насоса (агрегата), кг;
- 14 максимальная температура перекачиваемой жидкости, °С;
- 15 номинальное (условное) давление, кгс/см²;
- 16 единый знак обращения на рынке.

1.6 Упаковка

Упаковка насоса (агрегата) производится в соответствии с требованиями действующих стандартов и чертежей или договора.

Категория упаковки насоса (агрегата) КУ-0, запасных частей - КУ-1 ГОСТ 23170. По требованию заказчика для насосов (агрегатов) возможна категория упаковки КУ-1.

Патрубки насоса (агрегата) закрываются заглушками.

Насосы (агрегаты) поставляются в плотных ящиках. Эксплуатационная документация упакована в водонепроницаемую бумагу или водонепроницаемые пакеты и закреплена на насосе (агрегате).

По договору с заказчиком насос (агрегат) может поставляться в других видах упаковки.

Запасные части должны быть завернуты в парафинированную бумагу, обмотаны лентой с липким слоем и упакованы в картонную трубку или полиэтиленовый пакет, или уложены в ящик, изготовленный по документации предприятия-изготовителя, который устанавливается в ящике насоса (агрегата) или крепится к насосу (агрегату).

Транспортная маркировка груза производится в соответствии с ГОСТ 14192, требованиями договора и указаниями в чертежах.

2 ИСПОЛЬЗОВАНИЕ ПО НАЗНАЧЕНИЮ

2.1 Эксплуатационные ограничения

Насос (агрегат) должен быть использован для условий и перекачивания жидкостей, соответствующих требованиям настоящего РЭ.

Возможность использования насоса (агрегата) для перекачивания жидкостей, не предусмотренных в РЭ, должна быть согласована с предприятием-изготовителем.

Эксплуатация насоса (агрегата) допускается только при:

- исправном техническом состоянии;
- наличии перекачиваемой жидкости;
- соблюдении рабочих диапазонов по подаче и напору;
- соблюдении рабочих диапазонов по температуре перекачиваемой жидкости;
- давлении в системе не превышающем номинальное (условное) давление;
- максимальном количестве пусков в час, для стандартных электродвигателей, не более указанных в таблице 5.

Таблица 5 – Количество пусков в час, для стандартных электродвигателей

| | | | | | | | | |
|------------------------------|----------|---------|---------------|---------------|---------------|------|------|----------------|
| Номинал. мощность, кВт | 0,25÷3,0 | 4,0÷7,5 | 11,0÷ 15,0 | 18,5÷ 22,0 | 30,0÷ 37,0 | 45,0 | 55,0 | 75,0÷ 110,0 |
| Пусков в час | 60 | 40 | 30 | 24 | 16 | 8 | 4 | 2 |

К монтажу и эксплуатации насоса (агрегата) допускается только квалифицированный персонал, знающий конструкцию, обладающий определенным опытом по эксплуатации, обслуживанию и ремонту и ознакомленный с настоящим РЭ, а также с эксплуатационной документацией на комплектующие изделия.

⚠ Запрещается работа насоса (агрегата) на подачах, значения которых находятся за пределами рабочего интервала подач.

ВНИМАНИЕ!

⚠ Запрещается работа насоса (агрегата) при закрытых задвижках на всасывающем и/или напорном трубопроводах.

⚠ Запрещается работа электродвигателя на частоте ниже 32 Гц.

Место установки насоса (агрегата) должно удовлетворять следующим требованиям:

- обеспечивать свободный доступ к насосу (агрегату) для монтажа, обслуживания и демонтажа;
- обеспечивать пожаро- и взрывобезопасность;
- защищать от атмосферных осадков, низких или высоких температур воздуха;
- предусматривать защиту от затопления и иметь отводы от возможных утечек;
- при эксплуатации агрегата должны быть предприняты меры (изоляция, экран, ограждение) на месте установки для защиты обслуживающего персонала от ожога при контакте с поверхностями согласно ГОСТ 31839;
- поверхность фундамента должна быть ровной и горизонтальной;
- длина (L_{ϕ}) и ширина (B_{ϕ}) фундамента для агрегатов с двигателем мощностью ≤ 30 кВт должны быть на 200 мм больше плиты-основания;
- длина (L_{ϕ}) и ширина (B_{ϕ}) фундамента для агрегатов с двигателем мощностью ≥ 37 кВт всегда должны быть 1,5 x 1,5 метра ($L_{\phi} \times B_{\phi}$);
- масса фундамента должна как минимум в 5 раз превышать массу агрегата;
- минимальная высота фундамента (h_{ϕ}) может быть вычислена по формуле:
$$h_{\phi} = m_{\text{агрегата}} \times 5 / L_{\phi} \times B_{\phi} \times \delta_{\text{бетона}};$$
где $\delta_{\text{бетона}}$ - плотность бетона, обычно равна 2200 кг/м³.
- фундамент должен быть оснащен анкерами для крепления плиты основания.

Питающий кабель и сечение его токопроводящих жил должны подбираться с учетом:

- номинальной силы тока электродвигателя агрегата;
- напряжения питающей сети;
- материала токопроводящей жилы;
- потерь напряжения на длине кабеля.

Значение сопротивления между заземляющим болтом на электродвигателе и каждой доступной прикосновению металлической нетоковедущей частью агрегата, которая может оказаться под напряжением, не должно превышать 0,1 Ом.

Сопротивление обмоток изоляции электродвигателя относительно корпуса, не должно быть менее 1 МОм, измеренное мегаомметром на напряжение:

- 500 В - для электродвигателей с номинальным напряжением до 500 В включительно;

Каждый агрегат на месте эксплуатации должен быть обеспечен индивидуальной (шкаф управления агрегатом) или общей системой автоматизации и защиты, подобранной в соответствии с параметрами установленного электродвигателя и обеспечивающей защиту от:

- короткого замыкания;
- поражения электрическим током;
- перегрузок;
- сухого хода.



Монтаж электрооборудования должен производиться квалифицированным персоналом, имеющим допуск по электробезопасности на работы с электроустановками до 1000 В и более.



ВНИМАНИЕ!

Выполнить заземление электродвигателя.

Работа без заземления ЗАПРЕЩЕНА.

2.2 Подготовка изделия к использованию

Перед монтажом насос (агрегат) освободить от упаковки, убедиться в отсутствии механических повреждений и сохранности транспортировочных заглушек.

Извлечь и изучить документацию, проверить комплектность см. п. 1.3.

Расконсервация внутренних полостей (проточной части) не требуется.

Установить насос (агрегат) на предварительно подготовленный фундамент и закрепить анкерными болтами.

Размеры основания насоса (агрегата) указаны в таблицах 6.1, 6.2 и на рисунке 5.

Таблица 6.1 - Размеры основания насоса (агрегата)

| Размеры, мм | Насос (агрегат) Boosta | | | | |
|-------------|------------------------|-------------------------|-------|---------------------------|---------|
| | 25-1 25-3 32-5 | 40-10 50-15 50-22 | 65-33 | 80-46 100-66 100-92 | 125-125 |
| L1 | 100 | 130 | 170 | 190 | 275 |
| L2 | 180 | 215 | 240 | 265 | 380 |
| L3 | 150 | 185 | 220 | 240 | 330 |
| L4 | 210 | 245 | 290 | 315 | 450 |
| D | 13 | | 15 | | 19 |

Таблица 6.2 - Размеры основания насоса (агрегата)

| Размеры, мм | Насос (агрегат) Boosta ...-L | | | | | | |
|-------------|------------------------------|-------------------------|-------|-----------------|--------|--------------------|---------|
| | 25-1 25-3 32-5 | 40-10 50-15 50-20 | 65-32 | 80-45 100-64 | 100-90 | 125-120 125-150 | 150-200 |
| L1 | 100 | 130 | 170 | 190 | 199 | 275 | 385 |
| L2 | 180 | 215 | 240 | 266 | 280 | 380 | 500 |
| L3 | 150 | 175 | 226 | 248 | 261 | 340 | 460 |
| L4 | 220 | 260 | 298 | 331 | 348 | 472 | 600 |
| D | 14 | 16 | 14 | | | 18 | 20 |

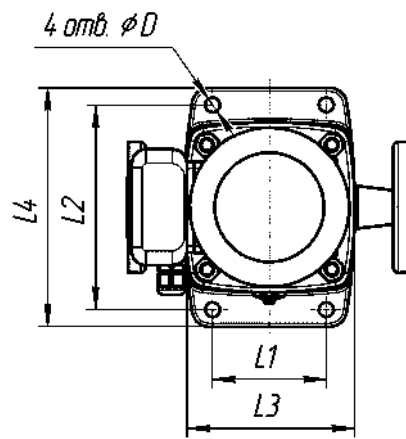


Рисунок 5 – Размеры основания насоса (агрегата)



ПОДНИМАТЬ АГРЕГАТ ДОПУСКАЕТСЯ ТОЛЬКО ЗА СТРОПОВОЧНЫЕ МЕСТА согласно схемы строповки на рисунке 6.

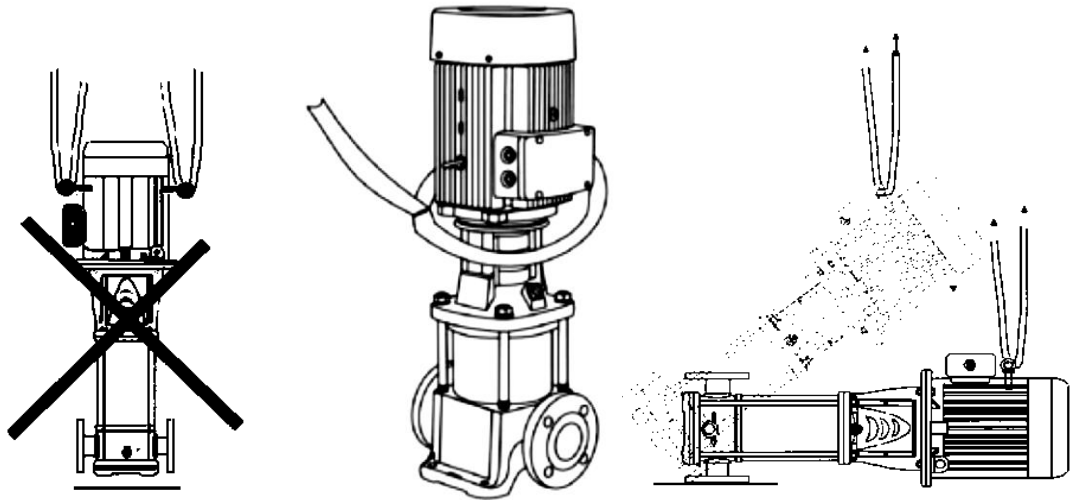


Рисунок 6 – Схема строповки*

Подключить насос (агрегат) к напорному и всасывающему трубопроводам через компенсаторы (гибкие вставки). Номинальный (условный) диаметр трубопроводов не должен быть меньше номинального (условного) диаметра патрубков (DN) насоса. Если номинальный (условный) диаметр трубопроводов больше номинального (условного) диаметра патрубков (DN) насоса, то подключение необходимо осуществлять через концентрические или эксцентрические переходы. Рекомендуется выдерживать прямолинейные участки трубопроводов перед насосом (агрегатом) не менее 6 DN, после – 4 DN.

Трубопроводы должны рассчитываться с учетом потерь напора по длине, иметь уклоны (не менее 5 мм на 1 метр длины) для выпуска воздуха и опорожнения.

Трубопроводы должны иметь собственные опоры. Нагрузки от трубопроводов не должны передаваться на фланцы (патрубки) насоса.

Допустимые значения нагрузок и крутящих моментов на фланцы (патрубки) насоса, указаны в таблице 4.



Превышение нагрузок, передаваемых трубопроводами на корпус насоса, НЕ ДОПУСКАЕТСЯ.

Не допускается применять отводы близко к патрубкам насоса. Не допускается работа насоса на закрытую задвижку. Для защиты от работы насоса на закрытую задвижку допускается использовать байпасную линию обеспечивающую, минимальную не менее 10% от максимальной подачи насоса, циркуляцию жидкости.

Не рекомендуется использовать на всасывающем трубопроводе крутоизогнутые отводы. Глубина погружения $H_{\text{погр}}$ всасывающего трубопровода не должна быть выше минимального уровня перекачиваемой жидкости при работающем насосе.

Схемы монтажа трубопроводов и варианты установки насоса (агрегата) показаны на рисунке 7.

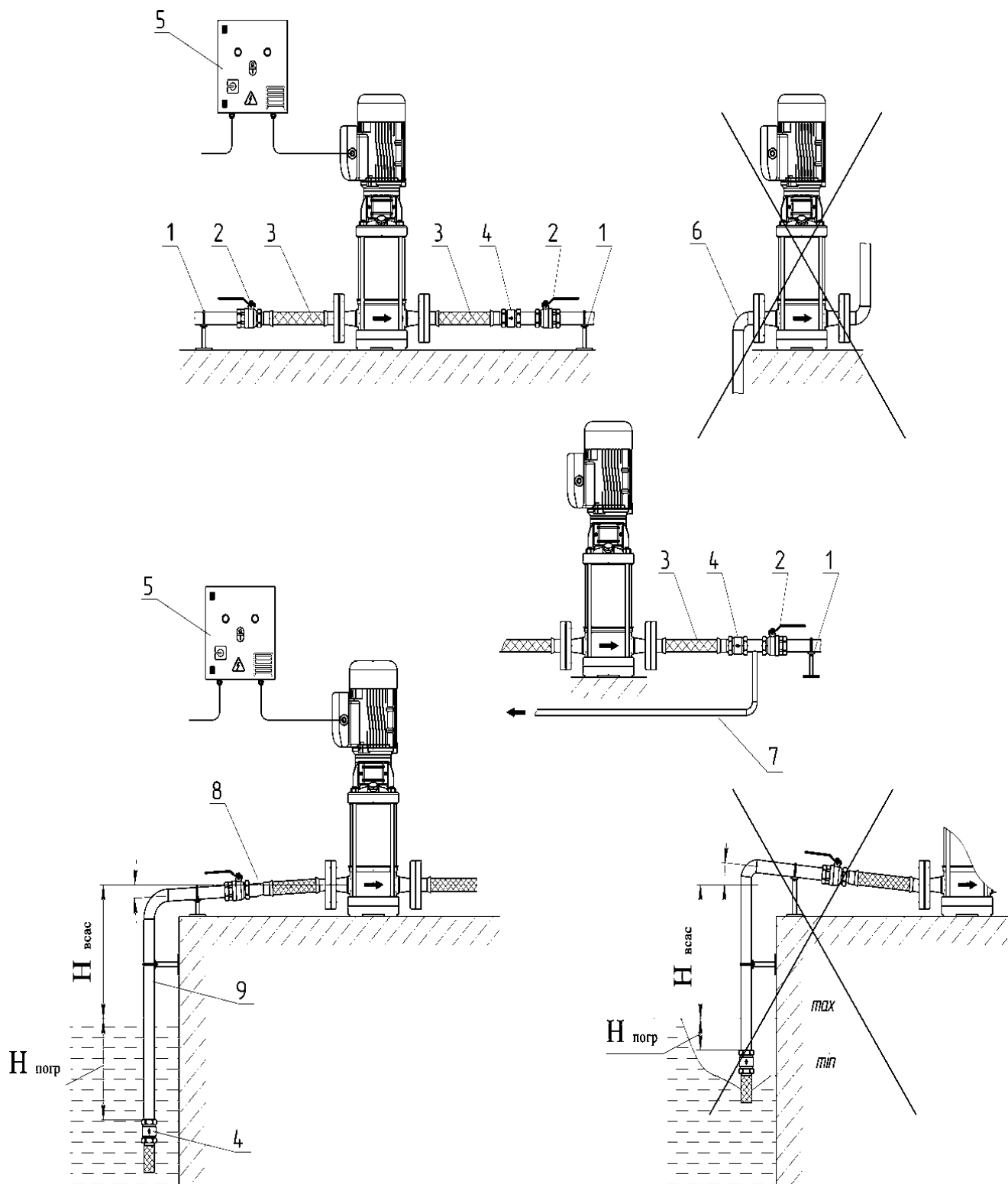


Рисунок 7 – Схемы монтажа трубопроводов и варианты установки насоса (агрегата)

1 - опора; 2 - задвижка (запорная арматура); 3 - компенсаторы (гибкие вставки);
 4 - обратный клапан; 5 - шкаф управления; 6 - отвод; 7 - байпасная линия;
 8 – переход (в случае несовпадения условных диаметров); 9 - трубопровод.

Минимальное давление на входе необходимо рассчитывать в следующих случаях:

- при высокой температуре перекачиваемой жидкости;
- подача превышает расчетную;
- забор перекачиваемой жидкости осуществляется с глубины;
- протяженный всасывающий трубопровод;

Чтобы избежать кавитации, давление со стороны всасывания должно быть больше минимального и вычисляется по формуле (1):

$$H_{\text{вх}} = \text{NPSH} + H_{\text{н.п.}} + H_3 - P_6 \times 10,2 \quad (1)$$

- где $H_{\text{вх}}$ – давление на входе в насос (агрегат), м;
- NPSH – допускаемый кавитационный запас при максимальной подаче насоса, м;
- $H_{\text{н.п.}}$ – давление насыщенных паров, м (зависит от температуры перекачиваемой жидкости $t_{\text{ж}}$);
- H_3 – коэффициент запаса, м (минимальное значение $H_3 = 0,5$ м);
- P_6 – атмосферное давление, кгс/см² (на уровне моря может быть принято $P_6 \approx 1$ кгс/см²);

Если результат вычислений по формуле (1) положительный, то необходимо, чтобы давление на входе в насос (агрегат) было не менее полученного значения.

Если результат вычислений по формуле (1) отрицательный, то необходимо, чтобы разрежение на входе в насос (агрегат) было не более полученного значения.

Максимальная высота всасывания рассчитывается в случае, если всасывание перекачиваемой жидкости происходит из резервуара, расположенного ниже уровня насоса (агрегата) см. рисунок 8 по формуле (2):

$$H_{\text{всас}} = P_6 \times 10,2 - \text{NPSH} - H_{\text{гидр}} - H_{\text{н.п.}} - H_3 \quad (2)$$

- где $H_{\text{всас}}$ – высота всасывания насос (агрегат), м;
- $H_{\text{гидр}}$ – суммарные гидравлические потери напора во всасывавшем трубопроводе, при максимальной подаче насоса, м;

Если результат вычислений по формуле (2) отрицательный, то насос (агрегат) работать не будет, пока не будут созданы условия, при которых $H_{\text{всас}}$ будет положительным.

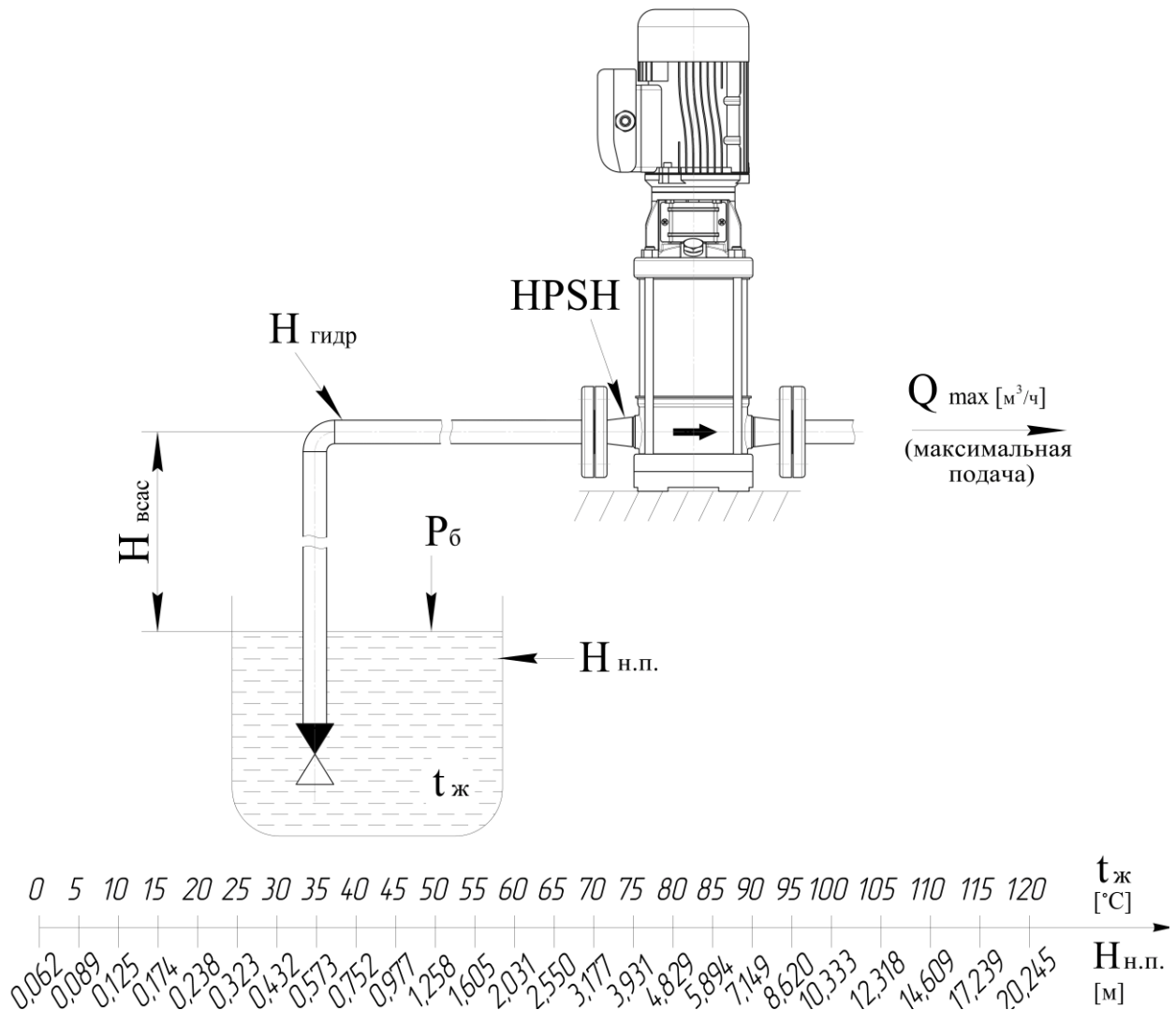


Рисунок 8 – Высота всасывания насоса(агрегата)

и зависимость давления насыщенных паров воды от температуры

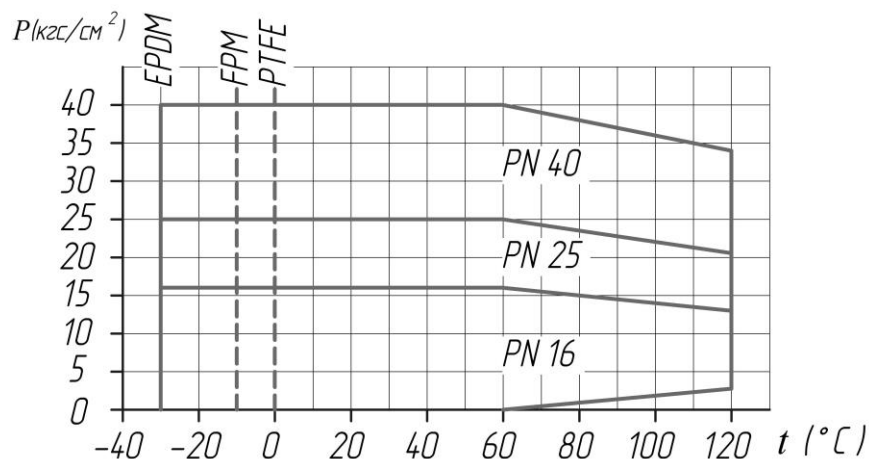


НЕ ДОПУСКАЕТСЯ ПРЕВЫШАТЬ ДОПУСТИМУЮ ВСАСЫВАЮЩУЮ СПОСОБНОСТЬ НАСОСА, ЭТО МОЖЕТ ПРИВЕСТИ К КАВИТАЦИИ И ПОВРЕЖДЕНИЮ НАСОСА.



НЕ ДОПУСКАЕТСЯ ПРЕВЫШАТЬ МАКСИМАЛЬНОЕ РАБОЧЕЕ ДАВЛЕНИЕ НАСОСА.

Максимальное рабочее давление в зависимости от температуры перекачиваемой жидкости показано на диаграмме.



Сумма максимального давления на входе и максимального давления, создаваемого насосом при нулевой подаче, не должна превышать номинальное (условное) давление насоса согласно формуле (3):

$$P_{1\max} + P_{\max} \leq PN \quad (3)$$

где $P_{1\max}$ – максимальное давление на входе, кгс/см²;

P_{\max} – максимальное давление, создаваемое насосом при нулевой подаче, кгс/см²;

PN – номинальное (условное) давление насоса.

При эксплуатации насоса **НЕ ДОПУСКАЕТСЯ** снижать подачу ниже минимальной указанной в обозначении. Приведённая на рисунке 9 кривая показывает значения минимальной подачи в процентах от номинального значения (указываемого в обозначении) в зависимости от температуры перекачиваемой жидкости.

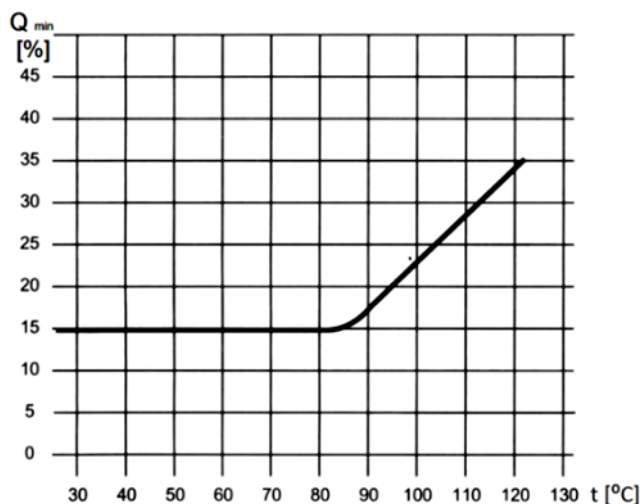


Рисунок 9 – Минимальные значения подачи

Трубопроводы после монтажа необходимо заполнить перекачиваемой жидкостью, удалить воздух через пробки насоса и испытать (опрессовать) на плотность соединений давлением в 1,25 раза превышающим рабочее.

Подключить электродвигатель к питающей сети через шкаф управления или к общей системе автоматизации и защиты.

При подключении электродвигателя необходимо руководствоваться:

- схемой, размещенной на внутренней стороне клеммной коробки (БРНО) электродвигателя;
- информацией о типе подключения, приведенной на табличке электродвигателя.

2.3 Использование изделия

Насосы (агрегаты) соответствуют требованиям ГОСТ 31839, ГОСТ 12.2.007.0, ГОСТ Р МЭК 60204-1.

При испытаниях и эксплуатации насосов (агрегатов) также должны быть учтены требования вышеуказанных стандартов.

При эксплуатации насоса (агрегата) необходимо проводить его техническое обслуживание, выполнять меры безопасности при работе, соблюдать эксплуатационные ограничения.

2.4 Пуск изделия

Запуск агрегата в работу производить в следующем порядке:

- внимательно осмотреть насос и электродвигатель;
- открыть задвижки на всасывающем и напорном трубопроводах (открывать задвижку напорного трубопровода при пуске на $10 \div 20\%$);
- проверить наличие перекачиваемой жидкости (при необходимости заполнить и выпустить воздух, работа насоса без перекачиваемой жидкости не допускается);
- проверить направление вращения электродвигателя, кратковременно подав питание на электродвигатель (при несовпадении вращения со стрелками, указанными на муфте и/или адаптере необходимо в клеммной коробке (БРНО) электродвигателя поменять местами два фазных проводника, предварительно обесточив);
- запустить агрегат в работу (подать питание на электродвигатель);
- при необходимости задвижкой на напорном трубопроводе откорректировать подачу или напор (не выходя за рабочие интервалы).

2.5 Порядок контроля работоспособности

При работе насоса (агрегата) должен проводиться периодический контроль и техническое обслуживание.

Периодический контроль включает:

- наружный осмотр насоса (агрегата);
- проверку на герметичность соединений и уплотнений;
- проверку уровня шума и /или вибрации в местах установки подшипников электродвигателя;
- проверку температуры узлов подшипника электродвигателя;
- проверку исправности контрольных приборов;
- проверку параметров работы насоса (агрегата).

Контролируемые параметры работы насоса и электродвигателя, а также наработка агрегата в часах заносится потребителем в специальный журнал или фиксируется любым другим способом.

Резкие колебания стрелок контрольных приборов, а также повышенные шум, вибрация, температура в подшипниковых узлах электродвигателя, характеризуют ненормальную работу насоса (агрегата). В этом случае необходимо выяснить причину и устранить неисправность.

Техническое обслуживание насоса (агрегата) и интервалы проверок необходимо проводить в соответствии с таблицей 7.

Таблица 7 - Плановое техническое обслуживание и интервалы проверок насоса (агрегата)

| Интервал | Перечень работ по техническому обслуживанию |
|---|--|
| Ежедневно | Проверка герметичности торцового (механического) уплотнения. |
| Еженедельно | Проверка режима эксплуатации насоса (агрегата) с контролем: - давления подпора; - напора; - температуры подшипников электродвигателя; - шума; - вибрации. |
| При потере напора, развиваемого насосом | Общий технический осмотр и профилактический ремонт насоса - в соответствии с РЭ. Проверка и при необходимости замена таких деталей, как: - вал; - колесо рабочее; - комплект диффузора; - комплект уплотнительных колец; - комплект изнашиваемых деталей; - торцовое (механическое) уплотнение. |

Техническое обслуживание электродвигателя, а также дополнительных комплектующих изделий, входящих в состав агрегата, производится в соответствии с эксплуатационной документацией на них.

Уровень шума и значения виброскорости указаны в таблице 8.

Таблица 8 - Уровень шума и значения виброскорости

| Насосы с электродвигателями мощностью, кВт | Уровень звука, дБА, на расстоянии 1 м | Среднеквадратическое значение виброскорости, мм/с (логарифмический уровень виброскорости дБ), не более | |
|--|---------------------------------------|--|---|
| | | В октавных полосах частот в диапазоне от 8 до 1000 Гц в местах крепления насоса к фундаменту | В местах расположения подшипников, в плоскости перпендикулярной оси вращения насоса по трем взаимно перпендикулярным направлениям |
| 0,37 ÷ 7,5 | 80 | 2,0 (92) | 4,5 (99) |
| 11,0 ÷ 110,0 | 85 | 2,8 (95) | 4,5 (99) |

2.6 Возможные неисправности

Возможные неисправности насоса (агрегата), признаки, причины и способы их устранения указаны в таблице 9.

Таблица 9 - Возможные неисправности в насосе (агрегате) и способы их устранения

| Наименование неисправности, внешнее проявление и дополнительные признаки | Вероятная причина | Способ устранения |
|--|---|---|
| Агрегат не запускается | Отсутствует питание электродвигателя | Проверить соединения и питающий кабель на наличие повреждений. |
| Насос не обеспечивает требуемых параметров: напор (давление) при закрытой задвижке меньше, чем по характеристике | Вращение вала насоса (агрегата) не соответствует указанным стрелкам на муфте и/или адаптере | Поменять местами любые две фазы в клеммной коробке электродвигателя |
| | Насос и всасывающий трубопровод не полностью залит перекачиваемой жидкостью | Залить насос и всасывающий трубопровод перекачиваемой жидкостью |
| | Низкая частота вращения вала электродвигателя | Откорректировать частоту питающей сети |
| Насос не обеспечивает требуемых параметров: мановакуумметр показывает разрежение выше требуемого | Загрязнение фильтра | Прочистить фильтр |
| | Закрыта задвижка на всасывающем трубопроводе | Открыть задвижку на всасывающем трубопроводе |
| | Высота всасывания превышает максимально допустимую или отсутствует подпор | Поднять уровень жидкости или увеличить подпор |
| Резкие колебания стрелок манометра и мановакуумметра | Попадание воздуха в насос через не плотности всасывающего трубопровода | Проверить затяжку фланцев и цельность уплотнительных прокладок |
| | Загрязнение фильтра | Прочистить фильтр |
| Завышена потребляемая мощность | Превышена подача | Отрегулировать подачу задвижкой на напорном трубопроводе |
| | Высокая частота вращения вала электродвигателя | Откорректировать частоту питающей сети |

Продолжение таблицы 9

| | | |
|---|--|--|
| Утечки через торцовое (механические) уплотнение | Износ трущихся деталей торцового(механического) уплотнения | Притереть пары трения или заменить торцовое (механическое) уплотнение |
| | Разрушение пар трения торцового (механического) уплотнения | Заменить торцовое (механическое) уплотнение |
| Повышенная вибрация | Механические повреждения в насосе, электродвигателе (задевание вращающихся деталей о неподвижные, износ подшипников) | Устранить причину механического повреждения, заменить подшипники |
| | Посторонние предметы внутри насоса | Разобрать насос и удалить посторонние предметы |
| | Кавитация насоса | Уменьшить подачу и/или высоту всасывания. Снизить температуру перекачиваемой жидкости. Снизить гидравлические потери в трубопроводе и/или увеличить давление на входе. |
| Нагрев подшипников электродвигателя выше плюс 90 °С | Износ подшипников | Заменить подшипники |
| <p>Примечания</p> <p>1 Ремонт насоса (агрегата) связанный с его разборкой должен проводиться только квалифицированным персоналом сервисного центра или предприятия - изготовителя;</p> <p>2 Самостоятельный ремонт, внесение конструктивных изменений в насос (агрегат) потребителем является причиной отказа в гарантии.</p> | | |

2.7 Меры безопасности при работе

При работающем насосе (агрегате) **ЗАПРЕЩАЕТСЯ:**



- **СНИМАТЬ УСТРОЙСТВА, ЗАКРЫВАЮЩИЕ ДОСТУП К ПОДВИЖНЫМ ЧАСТЯМ;**
- **ПРОИЗВОДИТЬ РЕМОНТ;**
- **ПОДТЯГИВАТЬ БОЛТЫ, ВИНТЫ И ГАЙКИ.**

Без отключения электропитания **ЗАПРЕЩАЕТСЯ:**



- **ПРОИЗВОДИТЬ МОНТАЖ / ДЕМОНТАЖ НАСОСОВ (АГРЕГАТОВ) И КОМПЛЕКТУЮЩИХ;**
- **ОТКРЫВАТЬ КЛЕММНЫЕ КОРОБКИ (БРНО) ЭЛЕКТРОДВИГАТЕЛЕЙ.**

Работа насоса (агрегата) с неисправными контрольными приборами и автоматикой **ЗАПРЕЩАЕТСЯ.**



Работа агрегата без заземления электродвигателя **ЗАПРЕЩАЕТСЯ.**

Сопротивление между болтом заземления электродвигателя и любой токопроводящей и нетоковедущей частью насоса доступной прикосновению не должно превышать 0,1 Ом.

Работа насоса (агрегата) **ЗАПРЕЩАЕТСЯ** при опасности термического поражения обслуживающего персонала (непреднамеренный контакт с поверхностями, температура которых более плюс 58 °С).

Необходимая защита от термического поражения (защитные экраны или термоизоляция) устанавливается потребителем самостоятельно и не входит в границы поставки.

2.8 Выключение изделия

Выключение агрегата производить в следующем порядке:

- выключить питание электродвигателя;
- закрыть задвижки на трубопроводах.

Насос и трубопроводы не должны оставаться заполненными перекачиваемой жидкостью при температуре ниже температуры ее замерзания, иначе замерзшая перекачиваемая жидкость может разрушить их.

2.9 Действия в экстремальных условиях

Насос (агрегат) не представляет опасности для окружающей среды.

В случае отказа насоса (агрегата) или возникновении аварийной ситуации, необходимо произвести **АВАРИЙНОЕ ОТКЛЮЧЕНИЕ** от питающей сети.

Закрывать задвижки на трубопроводах.

Приступить к диагностике и поиску причины отказа (возникновения аварийной ситуации).

В случае если устранить причину отказа (возникновения аварийной ситуации) на месте невозможно, следует обратиться в сервисный центр или на предприятие - изготовитель.

На время устранения причин отказа (возникновения аварийной ситуации), насос (агрегат) должен быть обесточен и выведен из эксплуатации.

3 ТЕХНИЧЕСКОЕ ОБСЛУЖИВАНИЕ

3.1 Техническое обслуживание изделия

Техническое обслуживание насоса (агрегата) проводится только при его использовании. При проведении технического обслуживания необходимо руководствоваться эксплуатационной документацией на комплектующие изделия, входящие в состав агрегата. Кроме того, периодически необходимо следить за протечками в местах соединения трубопроводов, а также через торцовое (механическое) уплотнение вала насоса. В случае выхода из строя торцового (механического) уплотнения производить его замену.

Насос не требует регулярного технического обслуживания.

Техническое обслуживание должно проводиться квалифицированным персоналом.



ВНИМАНИЕ!

Проводить техническое обслуживание агрегата только отключив электродвигатель от питания.



Насос необходимо опорожнить от перекачиваемой жидкости.

3.2 Разборка и сборка

Перед разборкой насоса (агрегата) необходимо отключить питание и предотвратить возможность случайного включения питания при работе.

4 РЕСУРСЫ, СРОКИ СЛУЖБЫ И ХРАНЕНИЯ, ГАРАНТИИ ИЗГОТОВИТЕЛЯ

Ресурс изделия до первого капитального ремонта 20 000 часов, в течение среднего срока службы 5 лет.

Срок сохраняемости 2 года при хранении в условиях 4(Ж2) ГОСТ 15150 в упаковке предприятия – изготовителя.

Средняя наработка до отказа 10 000 часов.

Назначенный срок службы 10 лет (обеспечивается (при необходимости) заменой деталей и комплектующих).

Назначенный срок хранения 3 года.

Назначенный ресурс 40 000 часов.

Гарантийный срок эксплуатации – 24 месяца со дня ввода в эксплуатацию, но не более 36 месяцев со дня отгрузки с предприятия – изготовителя.

Указанные ресурсы, сроки службы и хранения действительны при соблюдении потребителем требований настоящего руководства по эксплуатации.

Гарантийные обязательства прекращаются:

- по истечении гарантийного срока;
- при несоблюдении потребителем условий и правил хранения, транспортирования и эксплуатации;
- при самовольной разборке и ремонте комплектующих;
- при внесении в конструкцию или комплектацию изменений, не согласованных с предприятием-изготовителем;
- при применении не по назначению;
- при отсутствии, повреждении, изменении или несоответствии заводского номера на табличке и (или) в паспорте на изделие.

5 ТРАНСПОРТИРОВАНИЕ, УТИЛИЗАЦИЯ И ХРАНЕНИЕ

Насосы (агрегаты) могут транспортироваться любым видом транспорта при соблюдении правил перевозки для каждого вида транспорта.

Условия транспортирования насоса (агрегата) в части воздействия климатических факторов 4(Ж2) ГОСТ 15150, в части воздействия механических факторов (С) по ГОСТ 23170.

Строповка агрегата при транспортировании должна осуществляться согласно схемы строповки см. рисунок б.

При транспортировании насосы (агрегаты) должны быть установлены так, чтобы ось насоса (агрегата) по длине вала была перпендикулярна направлению движения транспорта.

Насос не представляет опасности для жизни, здоровья людей и окружающей среды. Он не имеет в своей конструкции каких-либо химических, биологических или радиоактивных элементов, которые могли бы принести ущерб здоровью людей или окружающей среде.

После окончания срока эксплуатации утилизацию насоса (агрегата) потребитель осуществляет по своему усмотрению.

При утилизации необходимо соблюдать все местные и государственные нормы.

В случае если перекачиваемая жидкость, представляет опасность для жизни, здоровья людей и для окружающей среды ее необходимо слить, а проточную часть насоса промыть раствором, удаляющим остатки перекачиваемой жидкости.

Конструкция насосов (агрегатов) не содержит драгоценных материалов.

Сведения по содержанию драгоценных металлов и цветных сплавов на комплектующее оборудование приведены в эксплуатационной документации на это оборудование.

