

**Дроссель двухнаправленный, тип L/
Дроссель с обратным клапаном, тип LA**



Как заказать

LA	-	G	10	-	G3/8	-	V
[1]		[2]	[3]		[4]		[5]

- [1] Модель:
L – дроссель двухнаправленный
LA – дроссель с обратным клапаном
- [2] Тип подключения: Non-board type
G – pipe type
- [3] Диаметр 6, 8, 10, 12, 16, 20, 25мм

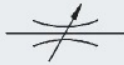
- [4] Тип и спецификация типа порта подключения
- [5] Материал уплотнительного кольца:
Стандартный – NBR (BunaN)
Под заказ – FPM (Viton)

Технические характеристики

Диаметр	6	8	10	12	16	20	25
Макс.рабочее давление	31.5MPa						
Макс.расход (л/мин)	14	40	60	85	185	200	300
Рабочая среда	Минеральное гидравлическое масло, органический фосфат						
Рабочая температура	-20~70°C						
Давление открытия (Бар)	0.05MPa						

Схема

Дроссель двухнаправленный, тип L



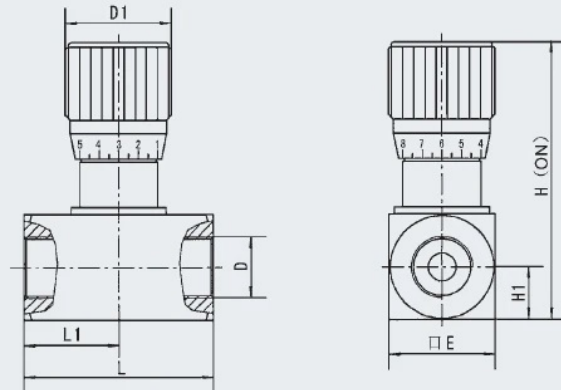
Дроссель с обратным клапаном, тип LA



Габаритные размеры

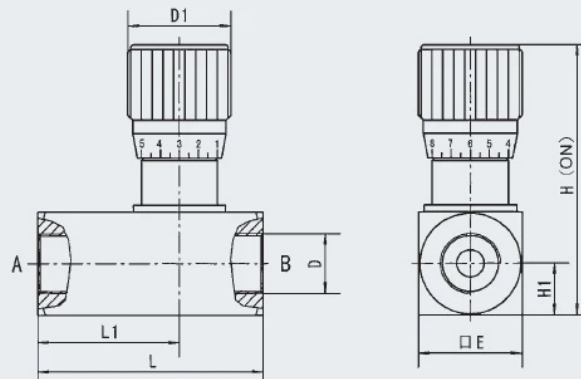
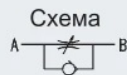
1. Дроссель двухнаправленный тонкой настройки

Схема



Модель	L	L1	D				D1	E	H	H1
L-G6	48	24	M10x1	G1/8	Rc1/8	1/8NPT	30	28	82	14
L-G8	54	27	M14x1.5	G1/4	Rc1/4	1/4NPT	30	28	82	14
L-G10	54	27	M18x1.5	G3/8	Rc3/8	3/8NPT	30	28	82	14
L-G12	68	34	M22x1.5	G1/2	Rc1/2	1/2NPT	38	38	108	19
L-G16	78	39	M27x2	G3/4	Rc3/4	3/4NPT	38	38	108	19
L-G20	92	46	M33x2	G1	Rc1	1NPT	47	48	138	24
L-G25	114	57	M42x2	G1 1/4	Rc1 1/4	1 1/4NPT	47	60	150	30

2. Дроссель с обратным клапаном тонкой настройки



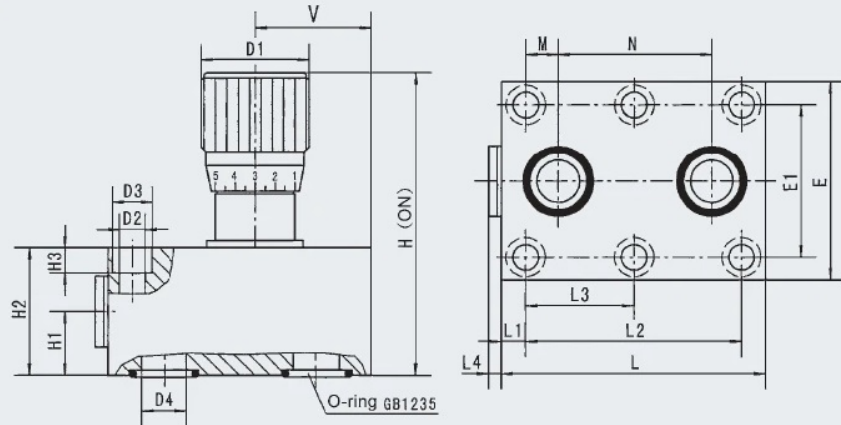


Дроссель двухнаправленный, тип L/ Дроссель с обратным клапаном, тип LA

Модель	L	L1	D				D1	E	H	H1
LA-G6	58	36	M10x1	G1/8	Rc1/8	1/8NPT	30	28	82	14
LA-G8	64	39	M14x1.5	G1/4	Rc1/4	1/4NPT	30	28	82	14
LA-G10	70	43	M18x1.5	G3/8	Rc3/8	3/8NPT	30	28	82	14Д
LA-G12	83	52	M22x1.5	G1/2	Rc1/2	1/2NPT	38	38	108	19
LA-G16	89	55.5	M27x2	G3/4	Rc3/4	3/4NPT	38	38	108	19
LA-G20	117	72	M33x2	G1	Rc1	1NPT	47	48	138	24
LA-G25	154	97	M42x2	G1 1/4	Rc1 1/4	1 1/4NPT	47	60	150	30

3. Дроссель двухнаправленный фланцевого монтажа

Схема



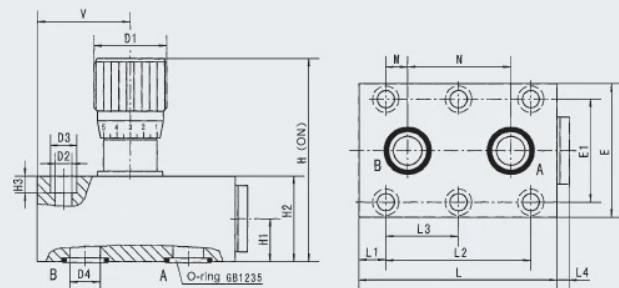
Модель	H	H1	H2	H3	D1	D2	D3	D4	E	E1	L	L1	L2	L3	L4	M	N	V	O-ring
L-8	85	11	24	7	30	6.5	10.5	8	46	33.5	48.5	6.8	35	-	4.5	4.5	25.5	24.5	16x2.4
L-10	88	14	28	7	30	6.5	10.5	10	51	38	51	8.5	33.5	-	4.5	4	25.5	25.5	18x2.4
L-12	105	16	35	7	38	6.5	10.5	12	58	44.5	75	18.5	38	-	4.5	4	30	37.5	20x2.4
L-16	123	22.5	45	9	38	9	14	16	70	54	93	8.5	76	38	4.5	11.4	54	41	25x2.4
L-20	151	25	50	9	47	9	14	20	77	60	112	8.5	95	47.5	5.5	19	57	51	30x3.1
L-25	161	30	60	11	47	11	17	25	100	76	144	12	120	60	6	19.9	79.5	61	35x3.1

Схема



Габаритные размеры

4. Дроссель с обратным клапаном фланцевого монтажа



Модель	H	H1	H2	H3	D1	D2	D3	D4	E	E1	L	L1	L2	L3	L4	M	N	V	O-ring
LA-8	85	11	24	7	30	6.5	10.5	8	46	33.5	63	14	35	-	4.5	4.5	25.5	30.5	16x2.4
LA-10	88	14	28	7	30	6.5	10.5	10	51	38	70	18	33.5	-	4.5	4	25.5	31	18x2.4
LA-12	105	16	35	7	38	6.5	10.5	12	58	44.5	80	21	38	-	4.5	4	30	36	20x2.4
LA-16	123	22.5	45	9	38	9	14	16	70	54	104	14	76	38	6.5	11.4	54	49	25x2.4
LA-20	151	25	50	9	47	9	14	20	77	60	127	16	95	47.5	6	19	57	49	30x3.1
LA-25	161	30	60	11	47	11	17	25	100	76	165	15	120	60	6	20.6	79.5	77	35x3.1