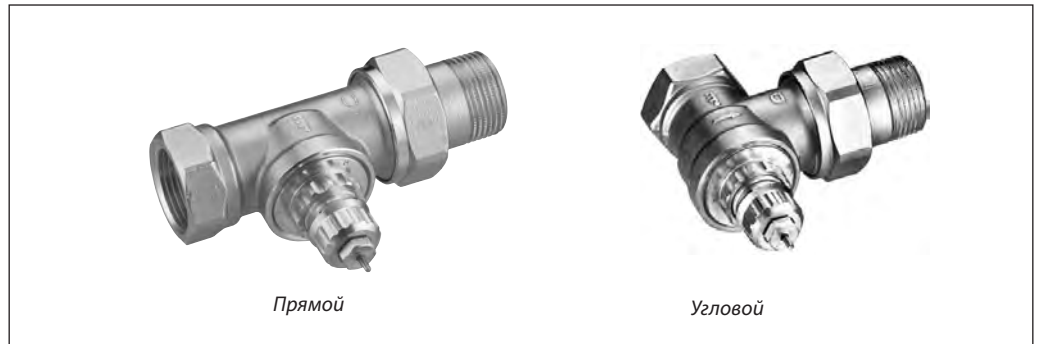


Техническое описание

Клапан терморегулятора с повышенной пропускной способностью RTR-G

Описание и область применения



Клапан терморегулирующий с повышенной пропускной способностью RTR-G предназначен для применения, как правило, в однотрубных системах водяного отопления с насосной циркуляцией теплоносителя, отвечающего требованиям Правил технической эксплуатации электрических станций и тепловых сетей Российской Федерации. Клапан не рекомендуется использовать, если в теплоносителе присутствуют примеси минерального масла.

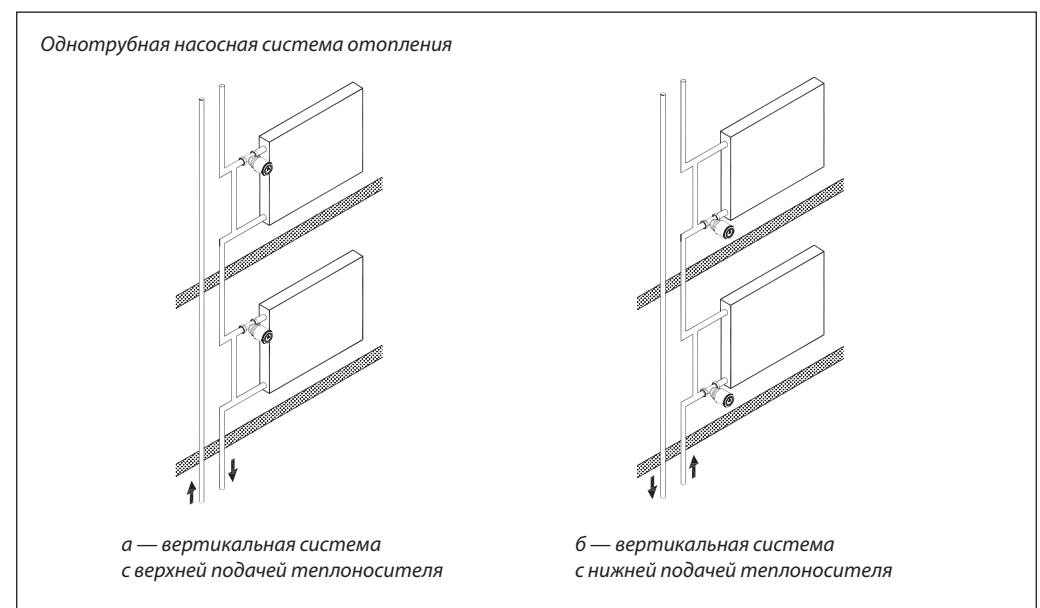
RTR-G оснащен сальником, который может быть заменен без опорожнения системы отопления. Нажимной штифт в сальнике изготовлен из хромированной стали и не требует

смазки в течение всего срока эксплуатации клапана.

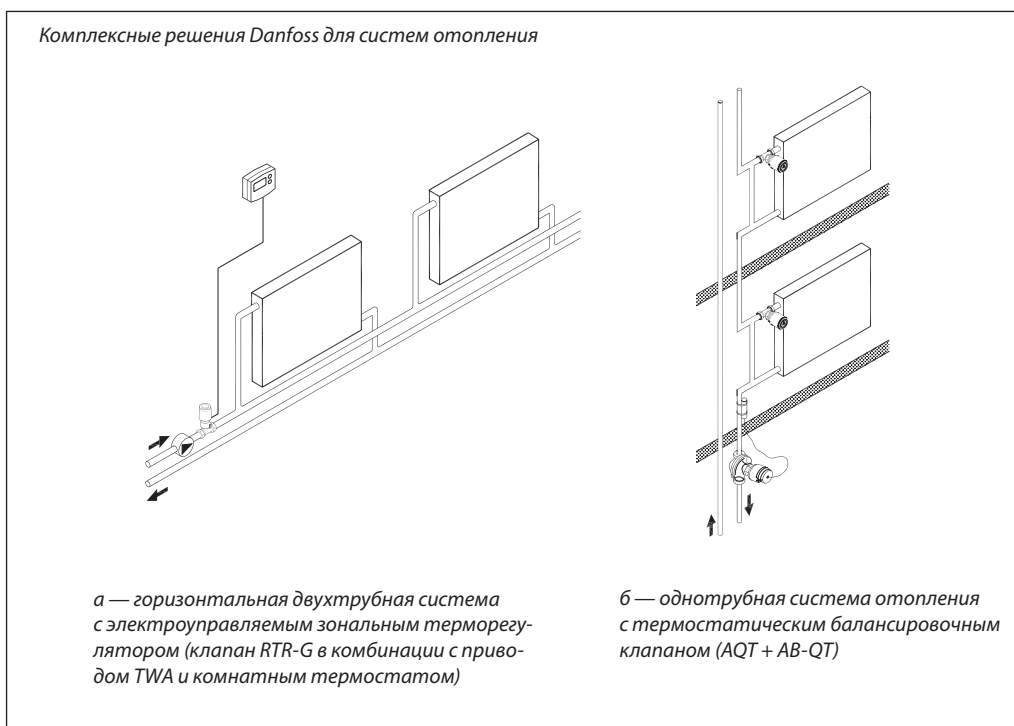
Все исполнения клапанов RTR-G сочетаются с любыми термостатическими элементами серии RA.

Клапаны RTR-G поставляются с серыми (для их идентификации) защитными колпачками, которые не должны использоваться для перекрытия потока теплоносителя. Поэтому должна применяться специальная металлическая сервисная запорная рукоятка (кодированный номер 013G3300).

Примеры применения



Примеры применения
(продолжение)



Решение RTR-G для однотрубной системы

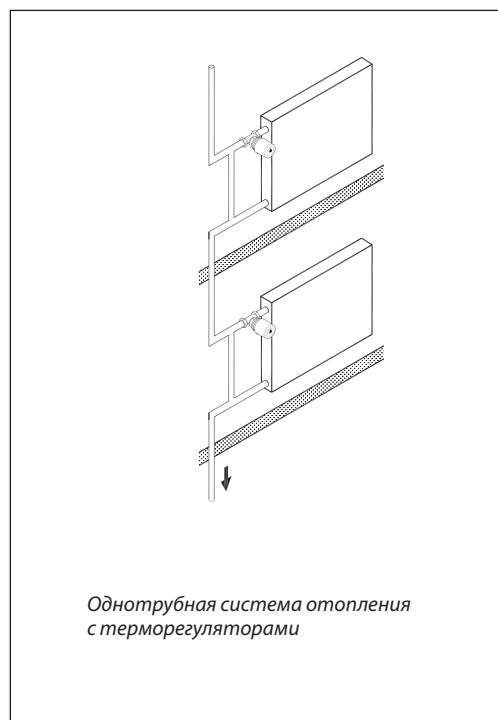
1. В однотрубной системе отопления с терморегуляторами обязательно должен быть предусмотрен замыкающий участок между подающей и обратной подводками к радиатору (см. рис.). Диаметр замыкающего участка рекомендуется принимать на один типоразмер меньше диаметра подводок.

2. Диаметр клапана RTR-G следует выбирать по диаметру подводок.

При выполнении вышеуказанных рекомендаций (пункты 1 и 2) расход теплоносителя через отопительный прибор будет не менее 25–30 % от расхода в стояке.

3. Если диаметры замыкающего участка и подводок равны, то рекомендуется использовать байпасный дроссель RTD-BR (стр. 95–96) для обеспечения необходимого коэффициента затекания теплоносителя в прибор α .

4. В целях снижения остаточной теплоотдачи отопительного прибора при полностью закрытом клапане терморегулятора рекомендуется на обратной подводке между замыкающим участком и прибором устанавливать дроссель обратного потока RTD-CB (стр. 93–94).



Номенклатура и кодовые номера для оформления заказа
Клапаны RTR-G

Тип	Исполнение	Резьба штуцеров, дюймы		Пропускная способность клапана $K_v^{(1)}$, м ³ /ч, при относительном диапазоне X_p в °С					Макс. давление, бар		Предельный перепад давлений на клапане ⁽²⁾ , бар	Макс. темп. теплоносителя, °С	Кодовый номер	
				с термoeлементом				без т/э (K_{vs})	рабо- чее	испыта- тельное				
				внутр. R _p (к трубо- проводу)	наружн. R (к радиа- тору)	0,5	1,0							1,5
RTR-G 15	Угловой вертикальный	½	½	0,54	1,07	1,61	2,06	4,3	16	25	0,2	120	013G7023	
	Прямой			0,51	0,94	1,35	1,63	2,30					013G7024	
RTR-G 20	Угловой вертикальный	¾	¾	0,57	1,11	1,16	2,20	5,01					0,16	013G7025
	Прямой			0,54	1,07	1,61	2,06	3,81						013G7026
RTR-G 25	Угловой вертикальный	1	1	0,59	1,27	1,77	2,41	5,50			013G7027			
	Прямой			0,57	1,16	1,71	2,27	4,58			013G7028			

¹⁾ Значение K_v соответствует расходу теплоносителя G в м³/ч при заданном подъеме золотника клапана и перепаде давлений на клапане $\Delta P = 1$ бар, а значение K_{vs} — расходу через полностью открытый клапан (без термостатического элемента). $K_v = G/\sqrt{\Delta P}$.

При использовании термостатических элементов типа RTRW или RA дистанционного управления относительный диапазон X_p следует увеличить в 1,6 раза.

²⁾ Клапан обеспечивает удовлетворительное регулирование при перепаде давлений на нем ниже указанного значения.

Запасные детали и принадлежности

Изделие	Комплект	Кодовый номер
Сальник ¹⁾	10 шт.	013G0290

¹⁾ Сальник можно заменить без опорожнения системы отопления.

Выбор клапана RTR-G

Диаграмма для выбора клапана RTR-G 15

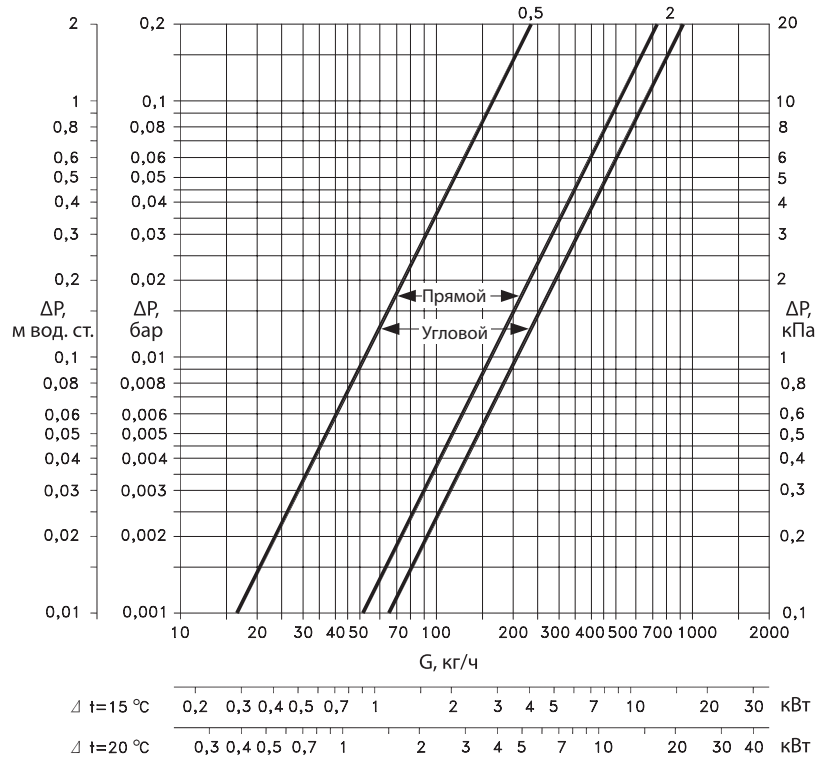
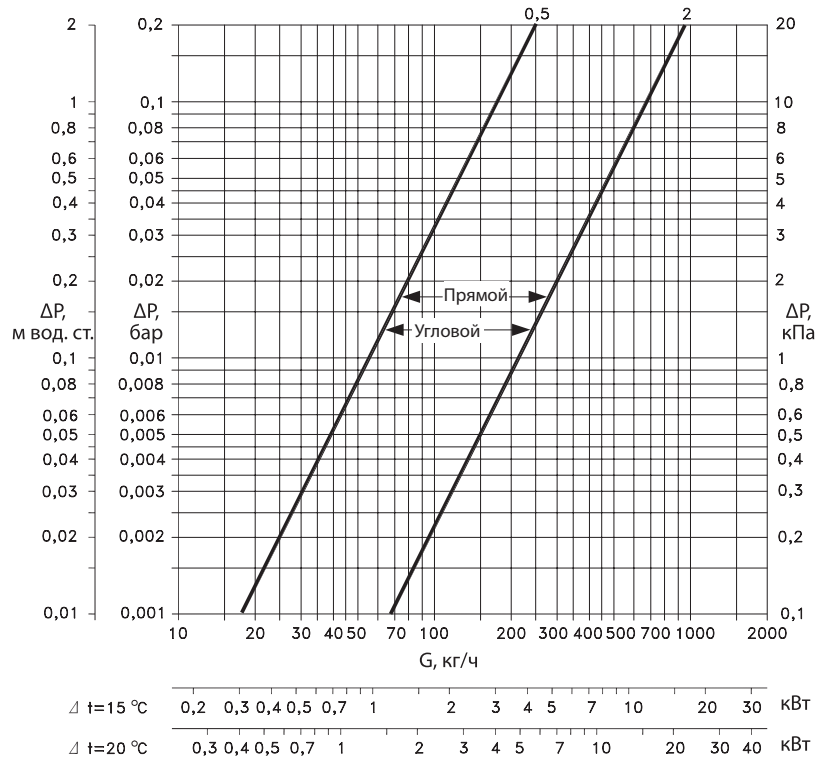
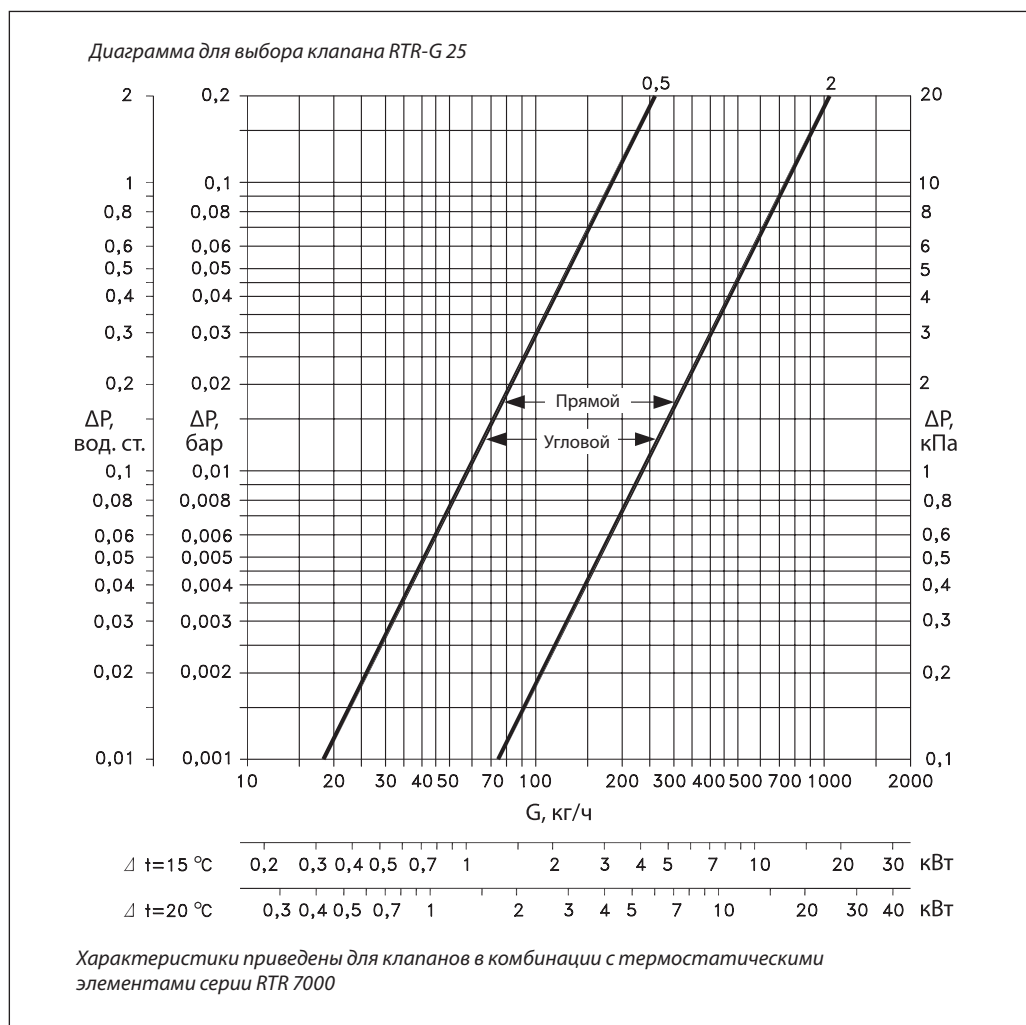


Диаграмма для выбора клапана RTR-G 20



Характеристики приведены для клапанов в комбинации с термостатическими элементами серии RTR 7000

Выбор клапана RTR-G
 (продолжение)

Пример выбора регулирующего клапана RTR-G

Требуется подобрать диаметр регулирующего клапана для двухтрубной гравитационной системы отопления при следующих условиях:

- тепловая мощность отопительного прибора: $Q = 2,5$ кВт;
- перепад температур теплоносителя в системе отопления: $\Delta T = 20$ °C;
- требуемый перепад давлений на клапане: $\Delta P = 0,004$ бар (0,4 кПа);
- расход теплоносителя через отопительный прибор:

$$G = \frac{Q \cdot 860}{\Delta T} = \frac{2,5 \cdot 860}{20} = 108 \text{ кг/ч (0,108 м}^3\text{/ч)}.$$

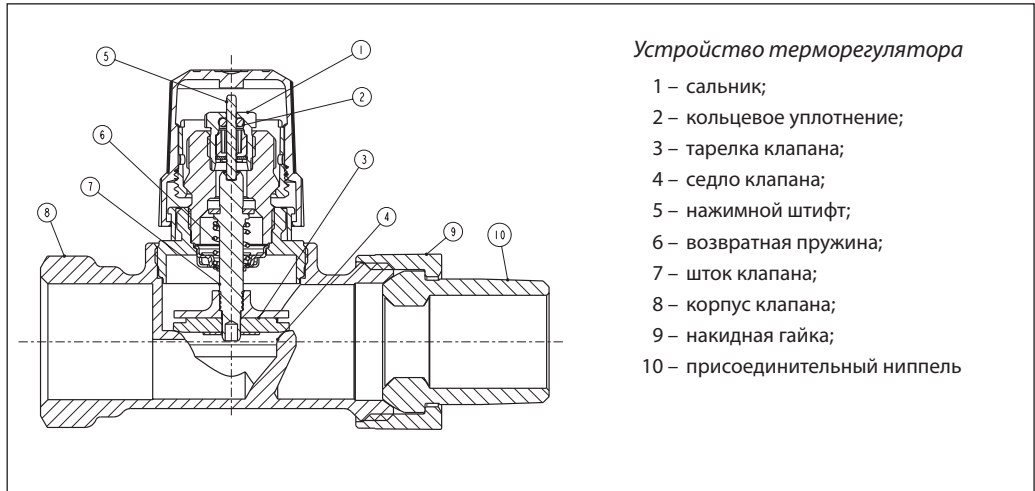
На приведенной номограмме выбирается клапан RTR-G 20, который регулирует температуру при $X_p = 2$ °C.

Также клапан и X_p можно взять из таблицы на стр. 43 по требуемой пропускной способности:

$$K_v = \frac{G}{\sqrt{\Delta P}} = \frac{0,108}{\sqrt{0,004}} = 1,71 \text{ м}^3\text{/ч,}$$

что соответствует $K_v = 2,06$ м³/ч клапана RTR-G 20 при $X_p = 2$ °C.

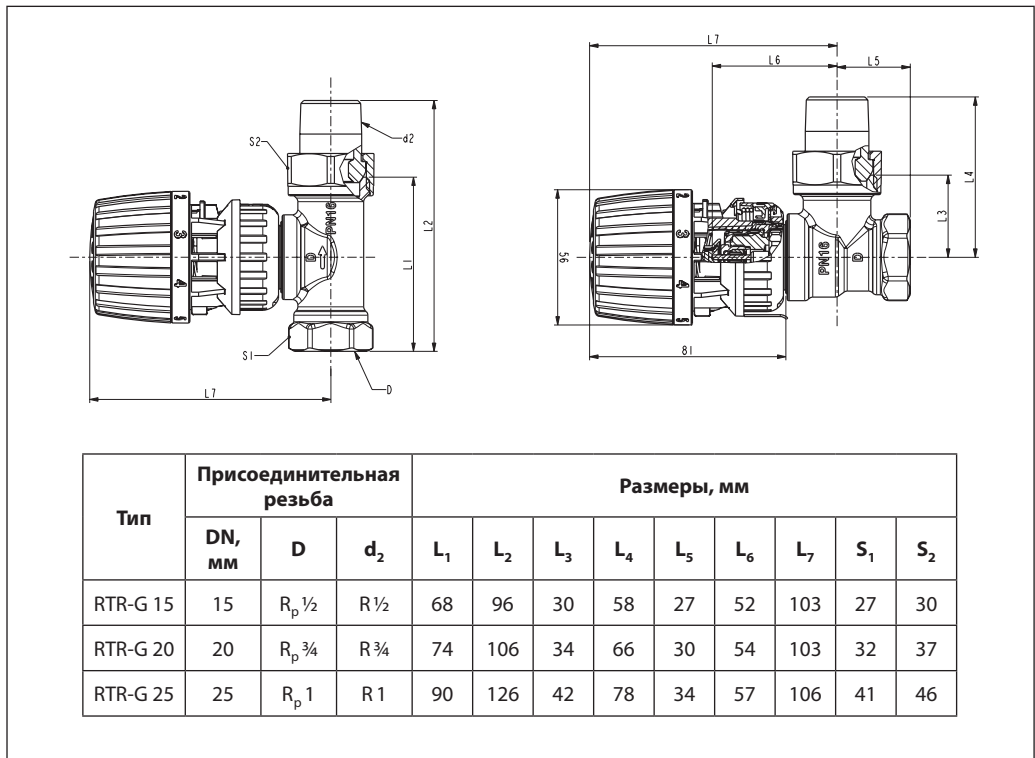
Устройство



Материалы, контактирующие с теплоносителем

Деталь	Материал
Корпус клапана и прочие металлические детали	Коррозионно-стойкая латунь Ms 58
Сальниковое уплотнение	Тройной этиленпропиленовый каучук EPDM
Золотник клапана	Бутадиенакрилонитрильный каучук NBR
Нажимной штифт и пружина клапана	Нержавеющая сталь

Габаритные и присоединительные размеры



Центральный офис • ООО «Данфосс»

Россия, 143581 Московская обл., Истринский р-н, д. Лешково, 217.

Телефон: (495) 792-57-57. Факс: (495) 792-57-59. E-mail: he@danfoss.ru www.heating.danfoss.ru

Компания «Данфосс» не несет ответственности за опечатки в каталогах, брошюрах и других изданиях, а также оставляет за собой право на модернизацию своей продукции без предварительного оповещения. Это относится также к уже заказанным изделиям при условии, что такие изменения не повлекут за собой последующих корректировок уже согласованных спецификаций. Все торговые марки в этом материале являются собственностью соответствующих компаний. «Данфосс», логотип «Danfoss» являются торговыми марками компании ООО «Данфосс». Все права защищены.