

ПАСПОРТ

Задвижка клиновая нержавеющая с выдвигным шпинделем 30нж41нж Ру16



Производитель: BO RUI DE HARDWARE SDN BHD

Адрес: 12, Jalan Permata 2A/KS9 Taman, Perindustrian Air Hitam,
41200 Klang, Selangor Malaysia

Продавец: ООО «Сантехкомплект»

Адрес: 142701, Московская область, г. Видное, Белокаменное ш. 1

EAC	Сертификат соответствия: ЕАЭС N RU Д-МУ.РА05.В.50218/23
	Выдан Испытательной лабораторией "Испытательная лаборатория Общества с ограниченной ответственностью «ПОЛИТЭК Групп»" (аттестат аккредитации №РА.РУ.21АИ71)
	Срок действия с 14.07.2023 по 13.07.2028

1. НАЗНАЧЕНИЕ И ОБЛАСТЬ ПРИМЕНЕНИЯ.

- 1.1. Задвижки применяются в качестве запорных устройств в трубопроводах для перекрытия потока рабочей среды.
1.2. Направление среды – любое.

2. ТЕХНИЧЕСКИЕ ДАННЫЕ.

Таблица №1. Технические данные задвижек.

Ду	50	80	100	150	200	250	300
Модель	30нж41нж						
Р _у , МПа(кг/см ²)	1,6 (16)						
Рабочая температура, °С	-29÷+425						
Рабочая среда	вода, пар, воздух, агрессивные жидкости						
Присоединение	фланцевое по ГОСТ 33259-2015						
Класс герметичности по ГОСТ 9544-2015	А						

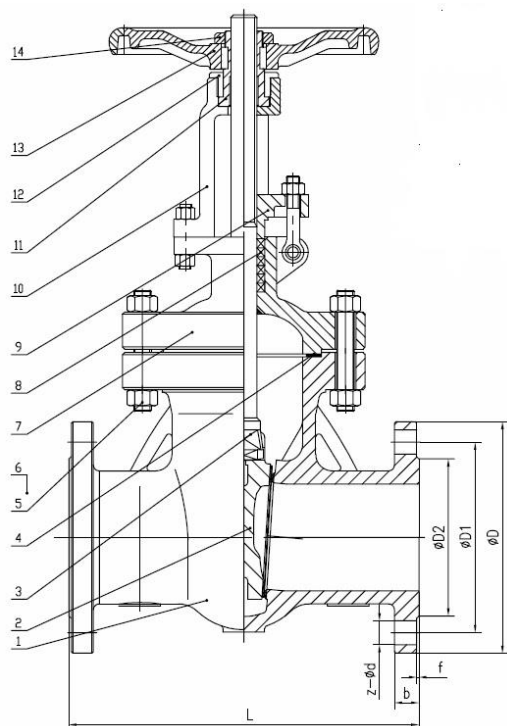


Рис1. Задвижка фланцевая 30нж41нж.

Таблица №2. Спецификация материалов задвижки (Рис.1).

№	Наименование	Материал
1	Корпус	Нерж. сталь (SS304)
2	Клин	Нерж. сталь (SS304)
3	Шпindelь	Нерж. сталь (SS304)
4	Прокладка	Нерж. сталь (SS304)+графит
5	Шпильки	Нерж. сталь (SS201)
6	Гайки	Нерж. сталь (SS201)
7	Крышка	Нерж. сталь (SS304)
8	Уплотнение сальниковое	графит
9	Фланец сальника	Нерж. сталь (SS201)
10	Рамка	Нерж. сталь (SS304)
11	Втулка шпindelя	ВЧШГ (QT450)
12	Гайка рамки	Сталь 25
13	Маховик	ВЧШГ (QT400-17)
14	Гайка маховика	Сталь 35

Таблица №3. Габаритные, присоединительные и весовые характеристики задвижек 30нж41нж.

Ду	D, мм	D1, мм	D2, мм	L, мм	b, мм	f, мм	Z-d	Вес, кг
50	160	125	102	180	13	3	4-ø18	12,5
80	195	160	133	210	17	3	4-ø18	21,0
100	215	180	158	230	17	3	8-ø18	27,0
150	280	240	212	280	19	3	8-ø22	47,5
200	335	295	268	330	21	3	12-ø22	85,0
250	405	335	320	450	23	3	12-ø26	140,0
300	460	410	370	500	24	4	12-ø26	200,0

3. КОМПЛЕКТНОСТЬ.

Задвижка-1шт.
Паспорт-1шт.

4. УСТРОЙСТВО И ПРИНЦИП РАБОТЫ.

- 4.1. Перекрытие потока среды происходит с помощью клина (2) при поступательном движении шпindelя (3), ввинчиваемого в втулку шпindelя (11), путем вращения маховика (13). Маховик (13) закрепляется на рамке (10) гайкой маховика (14).
4.2 Герметичность задвижки относительно внешней среды обеспечивается прокладкой (4) и уплотнением сальниковым (8).
4.3 Крепление фланцевого разъема «корпус-крышка» обеспечивается шпильками (5) и гайками (6).
4.4 Уплотнение сальниковое (8) располагается в сальниковой камере крышки и уплотняется фланцем сальника (9) с помощью откидных болтов и гаек.

5. МОНТАЖ И ЭКСПЛУАТАЦИЯ.

- 5.1. К монтажу, эксплуатации и обслуживанию задвижек допускается персонал изучивший устройство изделия, правила техники безопасности и требования настоящей инструкции.
- 5.2. На месте установки задвижки должны быть предусмотрены проходы, достаточные для безопасного монтажа и обслуживания.
- 5.3. Перед установкой задвижки необходимо тщательно промыть трубопровод и очистить от загрязнений.
- 5.4. Установочное положение относительно трубопровода-вертикальное (при положении маховика вверх), горизонтальное (при положении маховика с отклонением от вертикали не более 90°).
- 5.5. При монтаже задвижки необходимо обеспечить:
- совпадение отверстий под шпильки (болты) на фланцах задвижки и трубопровода;
 - параллельность фланцев трубопровода и задвижки;
 - компенсацию температурных напряжений.
- 5.6. Затяжку болтов крепления производить способами, исключающими перекосы и перетяжку, по возможности исключить действие массы трубопровода на болтовые соединения.
- 5.7. При эксплуатации необходимо соблюдать следующие условия:
- использовать задвижку по назначению и в пределах температуры и давления, указанных в технических данных;
 - производить периодические осмотры в сроки, установленные нормами и правилами организации, эксплуатирующей трубопровод;
 - не производить работы по устранению дефектов при наличии давления в трубопроводе.

6. УСЛОВИЯ ХРАНЕНИЯ И ТРАНСПОРТИРОВКИ.

- 6.1. Задвижка должна храниться в упаковке предприятия-изготовителя согласно условиям 5 по ГОСТ 15150.
- 6.2. Транспортирование задвижки должно соответствовать условиям хранения 5 по ГОСТ 15150.

7. УТИЛИЗАЦИЯ.

7.1. Утилизация изделия (переплавка, захоронение, перепродажа) производится в порядке, установленном Законами РФ от 04 мая 1999 г. № 96ФЗ "Об охране атмосферного воздуха" (в редакции от 01.01.2015), от 24 июня 1998 г. № 89-ФЗ (в редакции от 01.02.2015г) "Об отходах производства и потребления», от 10 января 2002 № 7-ФЗ «Об охране окружающей среды» (в редакции от 01.01.2015), а также другими российскими и региональными нормами, актами, правилами распоряжениями и пр., принятыми во исполнение указанных законов.

8. ГАРАНТИЙНЫЕ ОБЯЗАТЕЛЬСТВА.

- 8.1 Изготовитель гарантирует соответствие товара настоящему паспорту при соблюдении Потребителем условий эксплуатации, транспортировки и хранения. Гарантийный срок – 1 год со дня отгрузки потребителю. Срок службы – 1 год. Гарантийные обязательства распространяются на все дефекты, возникшие по вине завода-изготовителя.
- 8.2 Гарантия не распространяется на дефекты, возникшие в случаях:
- нарушения паспортных режимов хранения, монтажа, испытания, эксплуатации и обслуживания изделия;
 - наличия следов воздействия веществ, агрессивных к материалам изделия;
 - наличия повреждений, вызванных пожаром, стихией, форс-мажорными обстоятельствами;
 - повреждений, вызванных неправильными действиями потребителя;
 - наличия механических повреждений или следов вмешательства в конструкцию изделия.

9. ОТМЕТКА О ВВЕДЕНИИ В ЭКСПЛУАТАЦИЮ.

Организация	
Дата введения в эксплуатацию	
Должность, Ф.И.О.	

Свидетельство о приемке задвижки 30нж41нж: изготовлена, принята и признана годной к эксплуатации.

Отметка ОТК _____

