

**ТЕХНИЧЕСКИЙ ПАСПОРТ ИЗДЕЛИЯ:  
ЗАДВИЖКА 30Ч6БР ЧУГУННАЯ  
С ВЫДВИЖНЫМ ШПИНДЕЛЕМ  
ФЛАНЦЕВАЯ**

Предприятие – изготовитель: Chengde Rui Mai Trading Co., Ltd.  
Адрес: ROOM 311, UNIT 5, 1-1# BUILDING, ZHONGXING ROAD,  
SHUANGQIAO DISTRICT CHENGDE CITY, HEBEI CHINA, Китай

<b>EAC</b>	Сертификат соответствия: ЕАЭС N RU Д-СН.РА05.В.39659/23
	Выдан Испытательной лабораторией ООО«ПОЛИТЕК Групп» (аттестат аккредитации №РА.РУ.21АИ71)
	Срок действия с 17.07.2023 по 16.07.2028

## 1. Назначение и область применения.

1.1. Задвижка чугунная клиновая с выдвигным шпинделем фланцевая используется на трубопроводах для перекрытия потока рабочей среды. Использование задвижек в качестве регулирующих устройств не допускается

## 2. Технические данные.

Типовая фигура	30ч6бр
Рабочее давление:	1,0/1,6 МПа (Ду50,Ду80), 1,0МПа (Ду100-Ду400)
Температура рабочей среды:	до +225 °С
Рабочая среда:	вода
Тип присоединения:	фланцевое
Управление:	маховик

Таблица №1. Конструкция и спецификация материалов (Рис. 1).

№	Наименование	Материал
1	Маховик	ВЧШГ (GGG50)
2	Шток	Сталь Q235
3	Гайка штока	Углеродистая сталь
4	Корпус	Чугун (GG20)
5	Клин	Чугун (GG20)
6	Болт	Углеродистая сталь
7	Уплотнительная поверхность клина	Бронза
8	Сальниковая набивка	Эластичный графит
9	Крышка	Чугун (GG20)

Рис.1

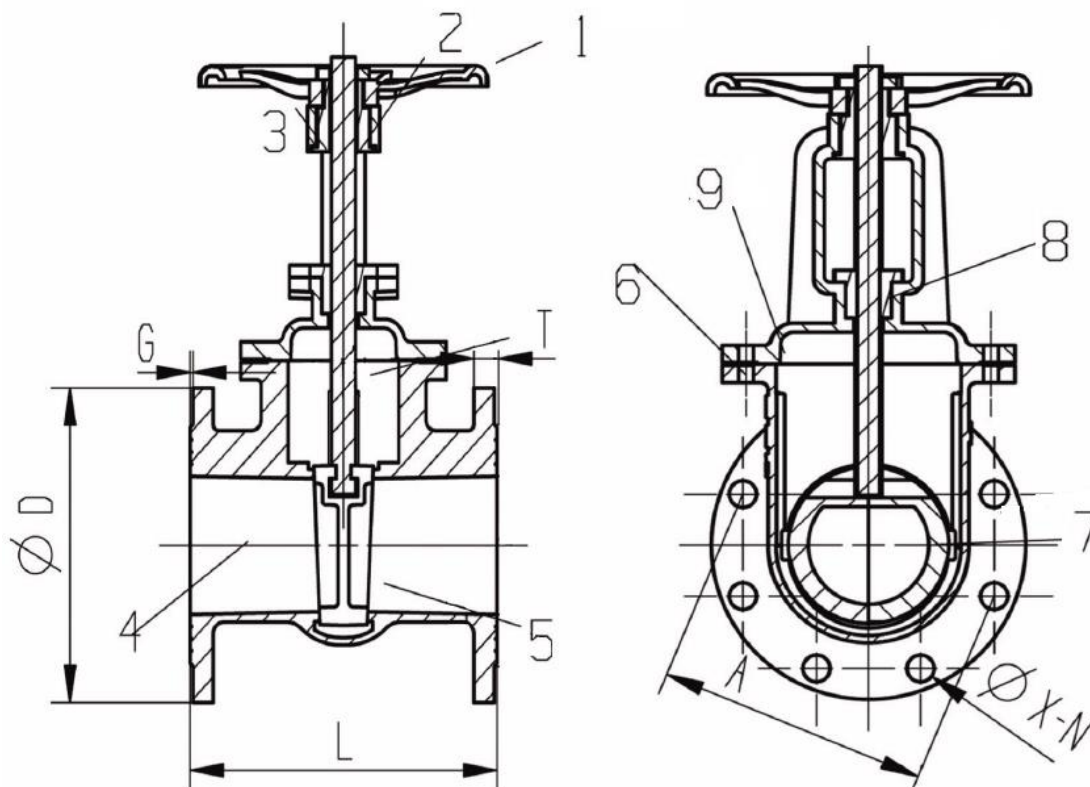


Таблица №2. Габаритные и присоединительные размеры задвижек (в мм).

Ду	Ру, МПа	L	øD	øA	T	G	n-Øх
50	1,0/1,6	180	155	125	13	2	4-18
80		210	190	160	15	2	4-18
100	1,0	230	209	180	15	2	8-18
125		255	240	210	17	2	8-18
150		280	275	240	17	2	8-23
200		330	333	295	19	2	8-23
250		450	400	350	22	2,5	12-23
300		500	460	400	24	2,5	12-23
400		600	565	515	32	2,5	16-26

### 3. Устройство и принцип работы.

- 3.1. Задвижка состоит из корпуса, крышки и устройства для закрытия и открытия прохода рабочей среды через корпус.
- 3.2. Отпирание и запираение задвижки производится путем передачи крутящего момента от маховика к затвору через шток.
- 3.3. Направление рабочей среды – любое.

### 4. Монтаж и эксплуатация.

- 4.1. К монтажу, эксплуатации и обслуживанию задвижки допускается персонал изучивший устройство изделия, правила техники безопасности и требования настоящей инструкции.
- 4.2. На месте установки задвижки должны быть предусмотрены проходы, достаточные для безопасного монтажа и обслуживания.
- 4.3. Перед установкой задвижки необходимо тщательно промыть трубопровод и очистить от загрязнений.
- 4.4. При монтаже изделия необходимо обеспечить совпадение отверстий под шпильки (болты) на фланцах задвижки и трубопровода, параллельность фланцев трубопровода и компенсацию температурных напряжений.
- 4.5. Затяжку болтов крепления производить способами, исключая перекосы и перетяжку, по возможности исключить действие массы трубопровода на болтовые соединения.
- 4.6. При эксплуатации необходимо соблюдать следующие условия:
  - использовать задвижку по назначению и в пределах температуры и давления, указанных в технических данных;
  - производить периодические осмотры в сроки, установленные нормами и правилами организации, эксплуатирующей трубопровод;
  - не производить работы по устранению дефектов при наличии давления в трубопроводе.

### 5. Условия хранения и транспортировки.

- 5.1. Задвижка должна храниться в упаковке предприятия-изготовителя согласно условиям 5 по ГОСТ 15150. Воздух в помещении, в котором хранится ТМЦ, не должен содержать коррозионно-активных веществ.
- 5.2. Транспортирование ТМЦ должно соответствовать условиям хранения 5 по ГОСТ 15150.

### 6. Утилизация.

Утилизация изделия (переплавка, захоронение, перепродажа) производится в порядке, установленном Законами РФ от 04 мая 1999 г. № 96ФЗ "Об охране атмосферного воздуха" (в редакции от 01.01.2015), от 24 июня 1998 г. № 89-ФЗ (в редакции от 01.02.2015г) "Об отходах производства и потребления», от 10 января 2002 № 7-ФЗ «Об охране окружающей среды» (в редакции от 01.01.2015), а также другими российскими и региональными нормами, актами, правилами, распоряжениями и пр., принятыми во исполнение указанных законов.

## **7. Гарантийные обязательства.**

- 7.1. Изготовитель гарантирует соответствие товара настоящему паспорту при соблюдении Потребителем условий эксплуатации, транспортировки и хранения.
- 7.2. Гарантийный срок эксплуатации 12 месяцев со дня отгрузки потребителю. Срок службы 3 года.
- 7.3. Гарантийные обязательства распространяются на все дефекты, возникшие по вине завода-изготовителя.
- 7.4. Гарантия не распространяется на дефекты, возникшие в случаях:
- нарушения паспортных режимов хранения, монтажа, испытания, эксплуатации и обслуживания изделия;
  - наличия следов воздействия веществ, агрессивных к материалам изделия;
  - наличия повреждений, вызванных пожаром, стихией, форс-мажорными обстоятельствами;
  - повреждений, вызванных неправильными действиями потребителя;
  - наличия механических повреждений или следов вмешательства в конструкцию изделия.

**ГАРАНТИЙНЫЙ СРОК —  
12 МЕСЯЦЕВ СО ДНЯ  
ОТГРУЗКИ ПОТРЕБИТЕЛЮ  
СРОК СЛУЖБЫ—3 ГОДА**

Количество: \_\_\_\_\_

Дата: \_\_\_\_\_

Подпись: \_\_\_\_\_

МЕСТО ДЛЯ ПЕЧАТИ