

Устройства на DIN-рейку OptiDin позволяют реализовать любое решение во всех системах энергосбережения.

OptiDin BM63
Модульные автоматические выключатели на переменный ток до 63 А



OptiDin BM125
Модульные автоматические выключатели на переменный ток до 125 А



OptiDin DM63
Устройства защитного отключения до 100 А



OptiDin D63
Автоматические выключатели дифференциального тока до 40 А



Базовая линейка модульных автоматических выключателей на токи до 125А серий OptiDin BM63 и OptiDin BM125 используется вместе с АВДТ с защитой от сверхтоков серии OptiDin D63 или устройством защитного отключения серии OptiDin DM63. Устройства обеспечивают защиту жизни человека и оборудования от токов перегрузки и короткого замыкания, позволяя построить безопасные системы электроснабжения многоквартирных зданий и коттеджей.



Модульные автоматические выключатели OptiDin BM63 заслуженно пользуются популярностью у партнеров и клиентов КЭАЗ. Надежность OptiDin BM63 отмечена золотым ЗНАКОМ КАЧЕСТВА конкурса «Всероссийская Марка (III тысячелетие) Знак качества XXI века».



OptiDin MK63
Модульные контакторы

Электромеханические модульные контакторы серии OptiDin MK63 используются для управления нагрузками небольших мощностей, требующих частых коммутаций - освещение, системы вентиляции, отопления, кондиционирования, насосы и т.д.



OptiDin VD63 Автоматические выключатели дифференциального тока до 63 А



OptiDin DM63 Устройство защитного отключения до 100 А



Выключатели дифференциального тока серий OptiDin VD63 и OptiDin DM63 защищают жизнь и здоровье человека от переменного тока утечки за счет использования универсальной защитной характеристики типа «А». Автоматические выключатели дифференциального тока OptiDin VD63 дают возможность построения каскадной защиты цепей в коммерческих зданиях и гостиницах благодаря наличию в линейке селективного исполнения АВДТ типа «S». Электромеханическая схема устройства защитного отключения OptiDin DM63 обеспечит надежную защиту в аварийных ситуациях при обрыве нулевого проводника и сохранит работоспособность при любых колебаниях и даже отсутствия напряжения в сети, как в многоквартирном доме так и на промышленных предприятиях.



ациях при обрыве нулевого проводника и сохранит работоспособность при любых колебаниях и даже отсутствия напряжения в сети, как в многоквартирном доме так и на промышленных предприятиях.



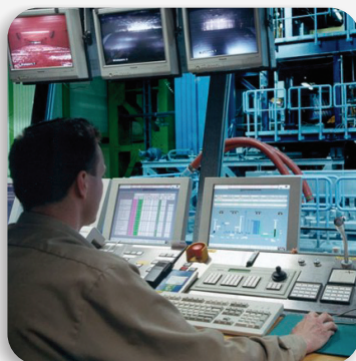
OptiDin BM63
Модульные выключатели на переменный ток до 63 А специальных исполнений

Единственная в России специальная серия автоматических выключателей серии OptiDin BM63 с исполнениями защитных характеристик Z, L, K позволяет защищать высокотехнологичное оборудование на промышленных предприятиях.



Модульные автоматические выключатели постоянного тока до 50 А серии OptiDin VM63 DC применяются в системах автоматизации и управлении промышленных процессов, на транспорте, на электрических станциях солнечной энергетики и ветроэнергетики.

OptiDin VM63 DC
Модульные автоматические выключатели на постоянный ток до 50 А

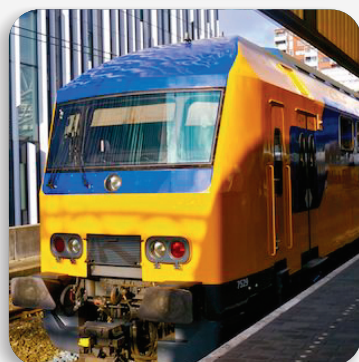


Разработан новый конструктив аксессуаров, который позволяет присоединять к модульным выключателям OptiDin VM63 в различных комбинациях независимый расцепитель и модули вспомогательных контактов. Это расширяет функциональные возможности и сферы применения автоматических выключателей с аксессуарами от жилищного и коммерческого строительства до ответственных решений в промышленности и нефтегазовой отрасли.

OptiDin VM63
Модуль свободных и сигнальных контактов



OptiDin VM63
Независимый расцепитель



Устройства защиты от импульсных перенапряжений серии OptiDin OM защищают жизнь человека и высокоточное электронное оборудование от импульсных перенапряжений, вызванных прямым ударом молнии, наводками от грозовых разрядов и коммутациями различного технологического оборудования. Устройства широко применяются при защите коттеджей, на промышленных предприятиях, особенно для защиты базовых станций сотовых операторов и ЦОД.

OptiDin OM
Устройства защиты от импульсных перенапряжений



Устройства подачи команд и сигналов состоят из модульных кнопок OptiDin KM63, модульных индикаторов OptiDin FSL63/SL63, модульных звонков OptiDin ZM63. Устройства позволяют организовать оперативное управление контакторами (магнитными пускателями), различными реле автоматики и другим технологическим оборудованием в линейке устройств на DIN-рейку.

OptiDin KM63
Кнопки модульные



OptiDin FSL63
Индикатор фаз световой



OptiDin SL63
Лампа сигнальная



OptiDin ZM63
Звонки модульные



Автоматические выключатели серии OptiDin VM выпускаются также в специальном исполнении для применения на АЭС, морских и речных судах.

OptiDin Модульные автоматические выключатели



Модульные автоматические выключатели предназначены для защиты электрических установок от перегрузок и коротких замыканий, а также для нечастых включений и отключений цепей вручную.

Модульные автоматические выключатели КЭАЗ на постоянный и переменный токи - аппараты широкой сферы применения: от использования в решениях для строительства, промышленных объектов, строительства элитных домов, коттеджей до установок в энергосистемах АЭС, ТЭЦ, кораблей и подводных лодок МО РФ.

Широкий ассортимент аксессуаров делает применение модульных автоматов КЭАЗ удобным для любого решения.

Структура условного обозначения

OptiDin BM63 - 1 N B 63 - 10 - DC - УХЛ3 - РЕГ

① ② ③ ④ ⑤ ⑥ ⑦ ⑧ ⑨ ⑩






①	Серия	OptiDin					
②	Типоисполнение	BM63, BM125					
③	Число полюсов	1P	1P+N	2P	3P	3P+N	4P
④	Полюс без расцепителя	N					
⑤	Обозначение защитной характеристики	B	C	D	Z	L	K
⑥	Значение номинального тока теплового расцепителя, А	1, 2, 3, 4, 5, 6, 8, 10, 13, 16, 20, 25, 32, 40, 50, 63					
⑦	Значение отключающей способности, кА*	10					
⑧	Обозначение выключателей постоянного тока**	DC					
⑨	Обозначение климатического исполнения и категории размещения по ГОСТ 15150	УХЛ3, OM4					
⑩	Приемка морского и речного регистра	РЕГ					

* Указывается для выключателей BM63 с отключающей способностью отличной от 6000 А

** Указывается для выключателей постоянного тока

Указанные в таблицах главы артикулы могут быть изменены. Если необходимые вам артикулы не найдены на сайте, обратитесь в службу техподдержки КЭАЗ.

Руководство по выбору

Модульные автоматические выключатели						
Тип	BM63 4,5кА	BM63		BM63-OT	BM63 DC	BM125
Внешний вид						
Стандарты	ГОСТ IEC 60898-1	ГОСТ IEC 60898-1	ГОСТ Р 50030.2	ГОСТ IEC 60898-1	ГОСТ IEC 60898-2	ГОСТ Р 50030.2
Количество полюсов	1P, 2P, 3P, 4P	1P, 1P+N, 2P, 3P, 3P+N, 4P		1P, 3P	1P, 2P	1P, 1P+N, 2P, 3P, 3P+N, 4P
Вспомогательные устройства для дистанционного отключения и сигнализации	да	да	да	да	да	
Электрические характеристики						
Тип защитной характеристики	B, C	B, C, D	Z, L, K	D	B, C, K, L, Z	C, D
Номинальный ток I_n , А	6 - 63	1 - 63		6-63	1-50	80, 100, 125
Номинальное рабочее напряжение U_e , В	Пер. ток 50 Гц	230/400	230/400	230/400	230/400	230/400
Максимальное рабочее напряжение U_e , В (макс.)	Пер. ток 50 Гц	400	400	400	400	400
Минимальное рабочее напряжение U_e , В (мин.)	Пер. ток 50 Гц	24	12	12	12	12
Номинальное напряжение изоляции U_i , В (пер. тока)		230/400	230/400	230/400	230/400	400
Номинальное импульсное напряжение U_{imp} , кВ		4	4	4	4	4
Ток отключения						
Переменный ток	U_n					
Номинальная наибольшая отключающая способность I_{cn} , А	230/400 В	4500	6000, 10000	6000	6000	15000*, 20000**
Постоянный ток	U_n					
Номинальная наибольшая отключающая способность, А	до 110 В (2P)	1500	1500			
Другие характеристики						
Индикация аварийного отключения	да	да		да	да	да
Степень защиты	IP20	IP20		IP20	IP20	IP20
Для получения более подробной информации см. стр.						
Аксессуары см. стр.			23-25			-

*Для характеристики C на 125 А и D на 100 А

** Для характеристики C на 80 и 100 А и D на 100 А

OptiDin BM63 Модульные автоматические выключатели на переменный ток до 63 А, 4,5 кА



Выключатели автоматические OptiDin BM63 предназначены для защиты электрических цепей от перегрузки и токов короткого замыкания, проведения тока в нормальном режиме и оперативных включений и отключений указанных цепей. Выключатели соответствуют требованиям ГОСТ IEC 60898-1 (бытового назначения переменного тока), ТР ТС 004/2011.

Преимущества серии



Серебросодержащие напылки на подвижном контакте для повышения износостойкости и уменьшения значения переходного сопротивления.



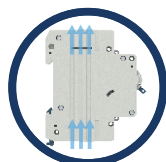
QR код позволяет быстро получить подробную информацию о продукте, полные технические характеристики, сопутствующую документацию на официальном сайте.



13 пластин в дугогасительной камере эффективно гасят дугу и обеспечивают безопасное отключение в аварийной ситуации.



Возможность опломбировать рукоятку для предотвращения несанкционированного включения / отключения.



Лучшее охлаждение за счет профильных углублений на корпусе.


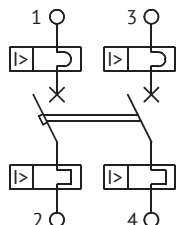
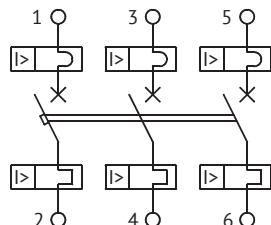
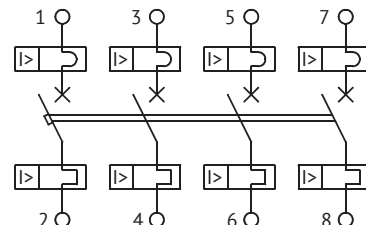


Особая конструкция зажимов обеспечивает: максимально плотный и больший по площади контакт для предотвращения нагрева и оплавления проводников.



Штрих код позволяет быстро идентифицировать устройство и реализовывать в розничных торговых сетях, а также на online торговых площадках.

Артикулы

Автоматический выключатель OptiDin BM63 (Icu=4500 A)									
Количество полюсов	1		2		3		4		
Принципиальные электрические схемы									
	2 О		2 О 4 О		2 О 4 О 6 О		2 О 4 О 6 О 8 О		
Номинальный ток In, А	Тип защитной характеристики		Тип защитной характеристики		Тип защитной характеристики		Тип защитной характеристики		
	C	B	C	B	C	B	C	B	
6	326792	329499	326801	329508	326810	329517	326819	329526	
10	326793	329500	326802	329509	326811	329518	326820	329527	
16	326794	329501	326803	329510	326812	329519	326821	329528	
20	326795	329502	326804	329511	326813	329520	326822	329529	
25	326796	329503	326805	329512	326814	329521	326823	329530	
32	326797	329504	326806	329513	326815	329522	326824	329531	
40	326798	329505	326807	329514	326816	329523	326825	329532	
50	326799	329506	326808	329515	326817	329524	326826	329533	
63	326800	329507	326809	329516	326818	329525	326827	329534	

Технические характеристики

Наименование параметра	Значение	
Число полюсов	1, 2, 3, 4	
Наличие защиты от сверхтоков	во всех полюсах	
Номинальное рабочее напряжение в цепи переменного тока частоты 50 Гц, В	однополюсные	230/400
	двухполюсные	230
	трехполюсные, четырехполюсные	400
Минимальное рабочее напряжение, В	24	
Номинальный рабочий ток в цепи переменного тока, А	6; 10; 16; 20; 25; 32; 40; 50; 63	
Тип защитной характеристики	B, C	
Номинальная предельная наибольшая отключающая способность Icu, А	4500	
Общая износостойкость выключателей, циклов	10000	
Коммутационная износостойкость, циклов	5000	
Степень защиты по ГОСТ 14254	IP20	
Сечение провода, присоединяемого к выводным зажимам, мм ²	1÷25	
Климатическое исполнение и категория размещения по ГОСТ 15150	УХЛ3	
Режим эксплуатации	продолжительный	

Присоединение

Номинальный ток In, А	Момент затяжки, Н/м	Без подготовки токоведущей жилы проводника, мм ²			С подготовкой токоведущей жилы проводника, мм ²		
		Медных гибких (многожильных)	Медных жестких (многожильных и одножильных)	Алюминиевых (многожильных и одножильных)	Медных гибких многожильных	Алюминиевых гибких	Алюминиевых жестких
6 - 63	2	1 - 10	1 - 16	1 - 10	25	16	25

OptiDin BM63 Модульные автоматические выключатели на переменный ток до 63 А



Выключатели автоматические OptiDin BM63 предназначены для защиты электрических цепей от перегрузки и токов короткого замыкания, проведения тока в нормальном режиме и оперативных включений и отключений указанных цепей. Выключатели соответствуют требованиям ГОСТ IEC 60898-1 (бытового назначения переменного тока) и ГОСТ IEC 60898-2 (постоянного тока), ГОСТ Р 50030.2 (промышленного назначения), ТР ТС 004/2011 и изготавливаются по ТУ3421-040-05758109-2009.

Преимущества серии



Серебросодержащие напайки на подвижном контакте для повышения износостойкости и уменьшения значения переходного сопротивления.



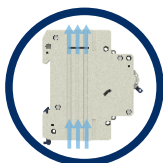
Аксессуары крепятся на защелку с левой стороны выключателя, гарантируя быстрое надежное присоединение с высокой точностью в один клик.



13 пластин в дугогасительной камере эффективно гасят дугу и обеспечивают безопасное отключение в аварийной ситуации.



Возможность опломбировать рукоятку для предотвращения несанкционированного включения/отключения.



Лучшее охлаждение за счет профильных углублений на корпусе.



Особая конструкция зажимов обеспечивает максимально плотный и больший по площади контакт для предотвращения нагрева и оплавления проводников.

Артикулы

Автоматический выключатель OptiDin BM63 (Icu=6000 A)																			
Количество полюсов	1						1+N						2						
Принципиальные электрические схемы																			
	Тип защитной характеристики						Тип защитной характеристики						Тип защитной характеристики						
Номинальный ток In, А	B	C	D	Z	L	K	B	C	D	Z	L	K	B	C	D	Z	L	K	
1	257917	260504	260520	260568	260552	260536	260664	260680	260696	260744	260728	260712	260584	260600	260616	260760	260648	260632	
2	260491	260507	260523	260571	260555	260539	260667	260683	260699	260747	260731	260715	260587	260603	260619	260763	260651	260635	
3	260493	260509	260525	260573	260557	260541	260669	260685	260701	260749	260733	260717	260589	260605	260621	260765	260653	260637	
4	260495	260511	260527	260575	260559	260543	260671	260687	260703	260751	260735	260719	260591	260607	260623	260767	260655	260639	
5	260497	260513	260529	260577	260561	260545	260673	260689	260705	260753	260737	260721	260593	260609	260625	260769	260657	260641	
6	260499	260515	260531	260579	260563	260547	260675	260691	260707	260755	260739	260723	260595	260611	260627	260771	260659	260643	
8	260500	260516	260532	260580	260564	260548	260676	260692	260708	260756	260740	260724	260596	260612	260628	260772	260660	260644	
10	260487	260501	260517	260565	260549	260533	260661	260677	260693	260741	260725	260709	260581	260597	260613	260757	260645	260629	
13	260488	260502	260518	260566	260550	260534	260662	260678	260694	260742	260726	260710	260582	260598	260614	260758	260646	260630	
16	257918	260503	260519	260567	260551	260535	260663	260679	260695	260743	260727	260711	260583	260599	260615	260759	260647	260631	
20	260489	260505	260521	260569	260553	260537	260665	260681	260697	260745	260729	260713	260585	260601	260617	260761	260649	260633	
25	257919	260506	260522	260570	260554	260538	260666	260682	260698	260746	260730	260714	260586	260602	260618	260762	260650	260634	
32	260492	260508	260524	260572	260556	260540	260668	260684	260700	260748	260732	260716	260588	260604	260620	260764	260652	260636	
40	260494	260510	260526	260574	260558	260542	260670	260686	260702	260750	260734	260718	260590	260606	260622	260766	260654	260638	
50	260496	260512	260528	260576	260560	260544	260672	260688	260704	260752	260736	260720	260592	260608	260624	260768	260656	260640	
63	260498	260514	260530	260578	260562	260546	260674	260690	260706	260754	260738	260722	260594	260610	260626	260770	260658	260642	
Аксессуары	стр. 23-25																		

Автоматический выключатель OptiDin BM63 (Icu=6000 A)																			
Количество полюсов	3						3+N						4						
Принципиальные электрические схемы																			
	Тип защитной характеристики						Тип защитной характеристики						Тип защитной характеристики						
Номинальный ток In, А	B	C	D	Z	L	K	B	C	D	Z	L	K	B	C	D	Z	L	K	
1	260776	260792	260808	260856	260840	260824	260952	260968	260984	261032	261016	261000	260872	260888	260904	261048	260936	260920	
2	260779	260795	260811	260859	260843	260827	260955	260971	260987	261035	261019	261003	260875	260891	260907	261051	260939	260923	
3	260781	260797	260813	260861	260845	260829	260957	260973	260989	261037	261021	261005	260877	260893	260909	261053	260941	260925	
4	260783	260799	260815	260863	260847	260831	260959	260975	260991	261039	261023	261007	260879	260895	260911	261055	260943	260927	
5	260785	260801	260817	260865	260849	260833	260961	260977	260993	261041	261025	261009	260881	260897	260913	261057	260945	260929	
6	260787	260803	260819	260867	260851	260835	260963	260979	260995	261043	261027	261011	260883	260899	260915	261059	260947	260931	
8	260788	260804	260820	260868	260852	260836	260964	260980	260996	261044	261028	261012	260884	260900	260916	261060	260948	260932	
10	260773	260789	260805	260853	260837	260821	260949	260965	260981	261029	261013	260997	260869	260885	260901	261045	260933	260917	
13	260774	260790	260806	260854	260838	260822	260950	260966	260982	261030	261014	260998	260870	260886	260902	261046	260934	260918	
16	260775	260791	260807	260855	260839	260823	260951	260967	260983	261031	261015	260999	260871	260887	260903	261047	260935	260919	
20	260777	260793	260809	260857	260841	260825	260953	260969	260985	261033	261017	261001	260873	260889	260905	261049	260937	260921	
25	260778	260794	260810	260858	260842	260826	260954	260970	260986	261034	261018	261002	260874	260890	260906	261050	260938	260922	
32	260780	260796	260812	260860	260844	260828	260956	260972	260988	261036	261020	261004	260876	260892	260908	261052	260940	260924	
40	260782	260798	260814	260862	260846	260830	260958	260974	260990	261038	261022	261006	260878	260894	260910	261054	260942	260926	
50	260784	260800	260816	260864	260848	260832	260960	260976	260992	261040	261024	261008	260880	260896	260912	261056	260944	260928	
63	260786	260802	260818	260866	260850	260834	260962	260978	260994	261042	261026	261010	260882	260898	260914	261058	260946	260930	
Аксессуары	стр. 23-25																		

Автоматический выключатель OptiDin BM63 (Icu=10000 A)																		
Количество полюсов	1						1+N						2					
Принципиальные электрические схемы																		
	Тип защитной характеристики						Тип защитной характеристики						Тип защитной характеристики					
Номинальный ток In, A	B	C	D	Z	L	K	B	C	D	Z	L	K	B	C	D	Z	L	K
1	260227	249245	249204	262538	260189	262554	262661	262677	249159	260217	262720	262736	262569	260230	262598	262614	262630	262645
2	262509	249271	262525	262539	260190	262555	262662	262678	262690	262705	262721	262737	262570	262585	262599	262615	262631	262646
3	262510	249273	262526	262540	260191	262556	262663	262679	262691	262706	262722	262738	262571	262586	262600	262616	262632	262647
4	262511	249274	262527	262541	260192	262557	262664	262680	262692	262707	262723	262739	262572	262587	262601	262617	262633	262648
5	262512	249250	262528	262542	260193	262558	262665	262681	262693	262708	262724	262740	262573	262588	262602	262618	262634	262649
6	262513	249252	262529	262543	260194	262559	262666	262682	262694	262709	262725	262741	262574	262589	262603	262619	262635	262650
8	262514	249253	262530	262544	260195	262560	262667	262683	262695	262710	262726	262742	262575	262590	262604	262620	262636	262651
10	262515	249249	262531	262545	260196	262561	262668	262684	262696	262711	262727	262743	262576	262591	262605	262621	262637	262652
13	262516	249254	262532	262546	260197	262562	262669	262685	262697	262712	262728	262744	262577	262592	262606	262622	262638	262653
16	260228	249256	249205	262547	260198	262563	262670	249174	262698	262713	262729	262745	262578	261342	262607	262623	262639	262654
20	262517	262521	262533	262548	260199	262564	262671	262686	262699	262714	262730	262746	262579	262593	262608	262624	262640	262655
25	260229	249258	262534	262549	260200	262565	262672	262687	262700	262715	262731	262747	262580	262594	262609	262625	262641	262656
32	265625	249261	262535	262550	260201	262566	262673	249178	-	262716	262732	-	262581	262595	262610	262626	262642	262657
40	262518	262522	-	262551	260202	-	262674	262688	-	262717	262733	-	262582	262596	-	262627	262643	-
50	262519	262523	-	262552	260203	-	262675	262689	-	262718	262734	-	262583	262597	-	262628	262644	-
63	262520	262524	-	262553	260204	-	262676	260237	-	262719	262735	-	262584	260222	-	262629	260207	-
Аксессуары	стр. 23-25																	

Автоматический выключатель OptiDin BM63 (Icu=10000 A)																		
Количество полюсов	3						3+N						4					
Принципиальные электрические схемы																		
	Тип защитной характеристики						Тип защитной характеристики						Тип защитной характеристики					
Номинальный ток In, A	B	C	D	Z	L	K	B	C	D	Z	L	K	B	C	D	Z	L	K
1	262752	262768	249203	262786	262801	260211	262922	262938	260231	262964	262980	260214	262830	262846	262861	262877	262892	262907
2	262753	262769	262772	262787	262802	262817	262923	262939	262950	262965	262981	262995	262831	262847	262862	262878	262893	262908
3	262754	262770	262773	262788	262803	262818	262924	262940	262951	262966	262982	262996	262832	262848	262863	262879	262894	262909
4	262755	249288	262774	262789	262804	262819	262925	262941	262952	262967	262983	262997	262833	262849	262864	262880	262895	262910
5	262756	249247	262775	260220	262805	260210	262926	262942	262953	262968	262984	262998	262834	262850	262865	262881	262896	262911
6	262757	249248	262776	262790	262806	262820	262927	262943	262954	262969	262985	262999	262835	262851	262866	262882	262897	262912
8	262758	249246	262777	262791	262807	262821	262928	262944	262955	262970	262986	263000	262836	262852	262867	262883	262898	262913
10	262759	249251	262778	262792	262808	262822	262929	262945	262956	262971	262987	263001	262837	262853	262868	262884	262899	262914
13	262760	249255	262779	262793	262809	262823	262930	262946	262957	262972	262988	263002	262838	262854	262869	262885	262900	262915
16	262761	249257	262780	262794	262810	262824	262931	249160	262958	262973	262989	260213	262839	262855	262870	262886	262901	262916
20	262762	262771	262781	262795	262811	262825	262932	262947	262959	262974	262990	263003	262840	262856	262871	262887	262902	262917
25	262763	249206	262782	262796	262812	262826	262933	253910	262960	262975	262991	263004	262841	262857	262872	262888	262903	262918
32	262764	249207	262783	262797	262813	262827	262934	253911	-	262976	262992	-	262842	262858	262873	262889	262904	262919
40	262765	249192	-	262798	262814	-	262935	262948	-	262977	262993	-	262843	262859	-	262890	262905	-
50	262766	249164	-	262799	262815	-	262936	262949	-	262978	262994	-	262844	262860	-	262891	262906	-
63	262767	249163	-	262800	262816	-	262937	260221	-	262979	260208	-	262845	260224	-	260218	260216	-

Технические характеристики

Основные характеристики		
Согласно ГОСТ IEC 60898-1, ГОСТ Р 50030.2		
Напряжение изоляции U_i , В		400
Степень загрязнения		3
Номинальное импульсное напряжение U_{imp} , В		400
Контрольная температура, °С		+30
Тип защитной характеристики	B	от 3In до 5In
	C	от 5In до 10In
	D	от 10In до 20In
	Z	от 3,2In до 4,8In
	L	от 6,4In до 9,6In
	K	от 9,6In до 14,4In
Категория применения		A
Класс токоограничения		3
Дополнительные характеристики		
Степень защиты по ГОСТ 14254		IP20
Наличие серебра, г/полюс		0,0595
Износостойкость выключателей B, C, D, циклов	коммутационная	5000
	механическая	10000
Износостойкость выключателей Z, L, K, циклов	коммутационная	5000
	механическая	10000
Категория перенапряжения		IV
Диапазон рабочих температур, °С		от -60 до +40
Диапазон температур хранения, °С		от -65 до +50
Масса, г		
Количество полюсов	1P	125
	1P+N	260
	2P	225
	3P	390
	3P+N	530
	4P	490

Соответствие артикулов аксессуаров для OptiDin BM63

Аксессуары для модульных выключателей на защелках	
Артикул	Наименование
249158	OptiDin BM63-МССК 2
249189	OptiDin BM63-МСК 1
249197	OptiDin BM63-МСК 2
249184	OptiDin BM63-HP230
249177	OptiDin BM63-HP24

ВНИМАНИЕ!!! Аксессуары на защелках крепятся только на обновленную линейку модульных автоматических выключателей OptiDin BM63 и линейку устройств дифференциальной защиты OptiDin VD63.

Присоединение

Номинальный ток In, А	Момент затяжки, Н/м	Без подготовки токоведущей жилы проводника, мм ²			С подготовкой токоведущей жилы проводника, мм ²		
		Медных гибких (многожильных)	Медных жестких (многожильных и одножильных)	Алюминиевых (многожильных и одножильных)	Медных гибких (многожильных)	Алюминиевых гибких	Алюминиевых жестких
1-63	2	1,5 - 10	1,5 - 16	2,5 - 10	25	16	25

Габаритные размеры см. стр. 22

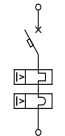
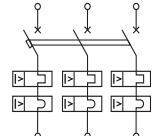
OptiDin BM63-OT Модульные ограничители тока до 63 А



Ограничители тока типа OptiDin BM63-OT предназначены для применения в электрических цепях напряжением до 400 В переменного тока частоты 50 Гц, их защиты при перегрузках и коротких замыканиях, ограничения отбора установленной максимальной мощности при эксплуатации электротехнических устройств в быту и производстве, проведения тока в нормальном режиме и оперативных включений и отключений (до 30 раз в сутки) указанных цепей.

Ограничители соответствуют требованиям ГОСТ IEC 60898-1, ТР ТС 004/2011 и изготавливаются по ТУ3421-040-05758109-2009.

Артикулы

OptiDin BM63-OT		
Номинальное напряжение Un, В	230	400
Количество полюсов	1P	3P
Принципиальные электрические схемы		
Номинальный ток In, А	Тип защитной характеристики	Тип защитной характеристики
	D	D
6	219947	219958
10	219949	219960
16	219951	219962
20	219952	219963
25	219953	219964
32	219954	219965
40	219955	219966
50	219956	219967
63	219957	219968

Технические характеристики

Основные характеристики		
Согласно ГОСТ IEC 60898-1		
Номинальная предельная наибольшая отключающая способность Icp, А		6000
Напряжение изоляции Ui, В		400
Степень загрязнения		3
Номинальное импульсное напряжение Uimp, В		400
Контрольная температура, °С		+30
Тип защитной характеристики	D	от 10In до 20In
Категория применения		A
Класс токоограничения		3
Дополнительные характеристики		
Степень защиты по ГОСТ 14254		IP20
Наличие серебра, г/полюс		0,0595
Износостойкость выключателей, циклов	коммутационная	10000
	механическая	20000
Категория перенапряжения		IV
Диапазон рабочих температур, °С		от -60 до +40
Диапазон температур хранения, °С		от -65 до +50
Масса, г		
Количество полюсов	1P	125
	3P	375

Присоединение

Номинальный ток In, А	Момент затяжки, Н/м	Без подготовки токоведущей жилы проводника, мм²			С подготовкой токоведущей жилы проводника, мм²		
		Медных гибких (многожильных)	Медных жестких (многожильных и одножильных)	Алюминиевых (многожильных и одножильных)	Медных гибких (многожильных)	Алюминиевых гибких	Алюминиевых жестких
1-63	2	1,5 - 10	1,5 - 16	2,5 - 10	25	16	25

Габаритные размеры см. стр. 22


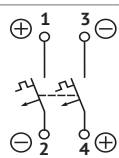
OptiDin BM63 DC Модульные автоматические выключатели на постоянный ток до 50 А



Выключатели автоматические OptiDin BM63 DC предназначены для защиты электрических цепей постоянного тока от перегрузки и токов короткого замыкания, проведения тока в нормальном режиме и оперативных включений и отключений указанных цепей.

Выключатели соответствуют требованиям ГОСТ IEC 60898-2 (постоянного тока), ТР ТС 004/2011 и изготавливаются по ТУ3421-040-05758109-2009, ТУ3421-040-05758109-2009Д.

Артикулы

OptiDin BM63 DC										
Номинальное напряжение U_n , В	220					440				
Количество полюсов	1P					2P				
Принципиальные электрические схемы										
Номинальный ток I_n , А	Тип защитной характеристики					Тип защитной характеристики				
	B	C	Z	L	K	B	C	Z	L	K
1	261145	261160	261205	261190	261175	261220	261235	261280	261265	261250
2	261148	261163	261208	261193	261178	261223	261238	261283	261268	261253
3	261150	261165	261210	261195	261180	261225	261240	261285	261270	261255
4	261152	261167	261212	261197	261182	261227	261242	261287	261272	261257
5	261154	261169	261214	261199	261184	261229	261244	261289	261274	261259
6	261155	261170	261215	261200	261185	261230	261245	261290	261275	261260
8	261156	261171	261216	261201	261186	261231	261246	261291	261276	261261
10	261142	261157	261202	261187	261172	261217	261232	261277	261262	261247
13	261143	261158	261203	261188	261173	261218	261233	261278	261263	261248
16	261144	261159	261204	261189	261174	261219	261234	261279	261264	261249
20	261146	261161	261206	261191	261176	261221	261236	261281	261266	261251
25	261147	261162	261207	261192	261177	261222	261237	261282	261267	261252
32	261149	261164	261209	261194	261179	261224	261239	261284	261269	261254
40	261151	261166	261211	261196	261181	261226	261241	261286	261271	261256
50	261153	261168	261213	261198	261183	261228	261243	261288	261273	261258
Аксессуары см. стр.	23-25									

Технические характеристики

Основные характеристики		
Согласно ГОСТ IEC 60898-2		
Напряжение изоляции U_i , В		400
Степень загрязнения		3
Номинальное импульсное напряжение U_{imp} , В		400
Контрольная температура, °С		+30 °С
Тип защитной характеристики	B	от 4In до 7In
	C	от 7In до 15In
	Z	от 3,2In до 8In
	L	от 6,4In до 15In
	K	от 9,6In до 30In
Категория применения		A
Класс токоограничения		3
Дополнительные характеристики		
Степень защиты по ГОСТ 14254		IP20
Наличие серебра, г/полюс		0,0595
Износостойкость выключателей В, С, циклов	коммутационная	1000
	механическая	10000
Износостойкость выключателей Z, L, K, циклов	коммутационная	1500
	механическая	10000
Категория перенапряжения		IV
Диапазон рабочих температур, °С		от -60 до +40
Диапазон температур хранения, °С		от -65 до +50
Масса, г		
Количество полюсов	1P	125
	2P	250

Присоединение

Номинальный ток In, А	Момент затяжки, Н/м	Без подготовки токоведущей жилы проводника, мм ²			С подготовкой токоведущей жилы проводника, мм ²		
		Медных гибких (многожильных)	Медных жестких (многожильных и одножильных)	Алюминиевых (многожильных и одножильных)	Медных гибких (многожильных)	Алюминиевых гибких	Алюминиевых жестких
1-50	2	1,5 - 10	1,5 - 16	2,5 - 10	25	16	25

Габаритные размеры см. стр. 22

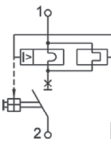
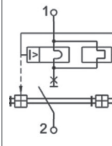
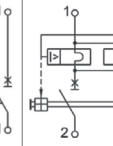
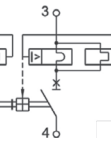
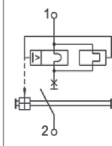
OptiDin BM125 Модульные автоматические выключатели на переменный ток до 125 А



Выключатели автоматические OptiDin BM125 предназначены для защиты электрических цепей от перегрузки и токов короткого замыкания, проведения тока в нормальном режиме и оперативных включений и отключений указанных цепей.

Выключатели соответствуют требованиям ГОСТ Р 50030.2, ТР ТС 004/2011 изготавливаются по ТУ3421-040-5758109-2009.

Артикулы

Автоматический выключатель OptiDin BM125											
Количество полюсов	1P		1P+N		2P		3P			3P+N	
Принципиальные электрические схемы											
Номинальный ток, In	Тип защитной характеристики						Тип защитной характеристики				
	C	D	C	D	C	D	C	D	C	D	
80	138534	138596	138540	138600	138537	138597	138543	138602	138547	138604	
100	138535	138596	138541	138601	138538	138599	138545	138603	138593	138605	
125	138536		138542		138539		138546		138594		

Технические характеристики

Основные характеристики		
Согласно ГОСТ Р 50030.2		
Напряжение изоляции U_i , В		400
Степень загрязнения		3
Номинальное импульсное напряжение U_{imp} , В		400
Контрольная температура, °C		+30
Тип защитной характеристики	C	от $5I_n$ до $10I_n$
	D	от $10I_n$ до $20I_n$
Категория применения		A
Класс токоограничения		3
Дополнительные характеристики		
Степень защиты по ГОСТ 14254		IP20
Содержание серебра на один полюс, не более, г		0,66
Износостойкость выключателей C, D для $I_n = 80, 100$ А, циклов	коммутационная	1500
	механическая	10000
Износостойкость выключателей C, D для $I_n = 125$ А, циклов	коммутационная	1000
	механическая	8000
Категория перенапряжения		IV
Диапазон рабочих температур, °C		от -60 до +40
Диапазон температур хранения, °C		от -65 до +50
Масса, г		
Количество полюсов	1P	220
	2P	450
	3P	680
	3P+N	900

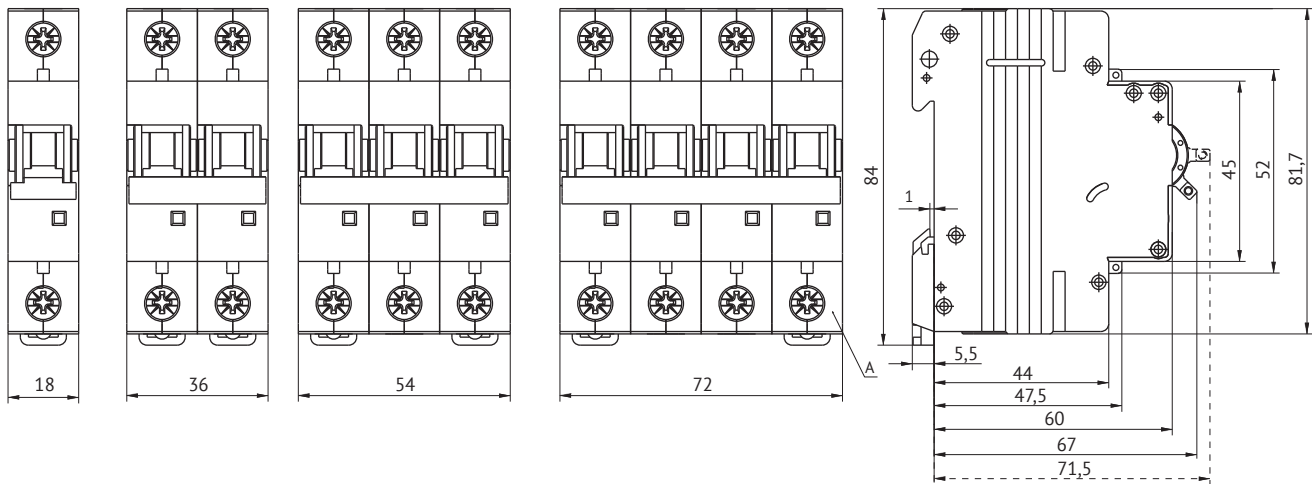
Присоединение

Номинальный ток, А	Момент затяжки, Н/м	Сечение присоединяемых проводников, мм ²
80-125	3,5	2,5 - 50

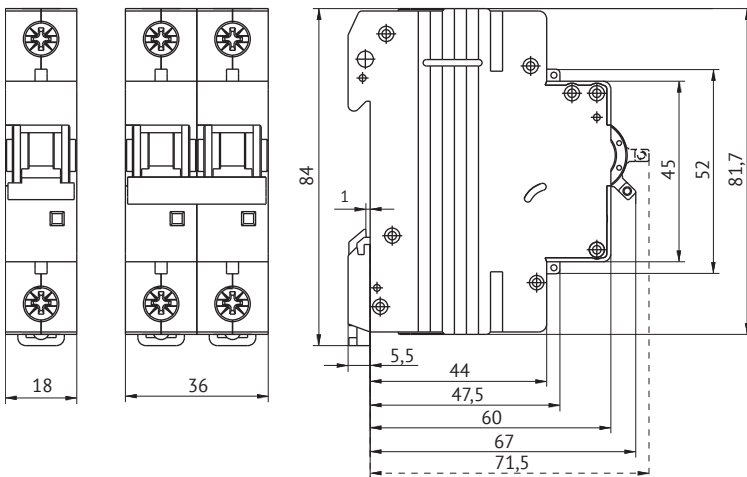
Габаритные размеры см. стр. 22

Габаритные размеры (мм)

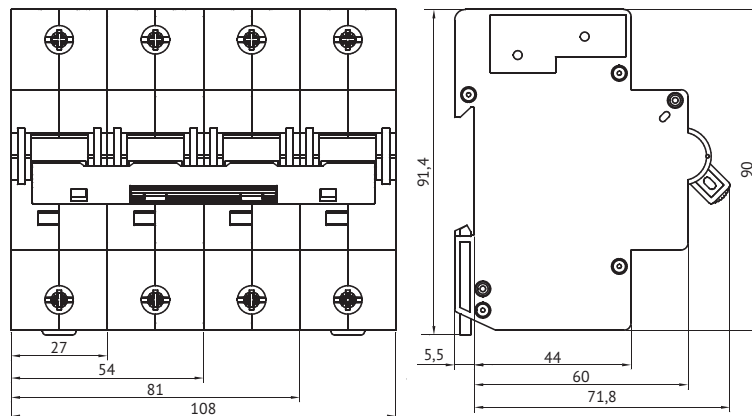
OptiDin BM63



OptiDin BM630T и OptiDin BM63DC

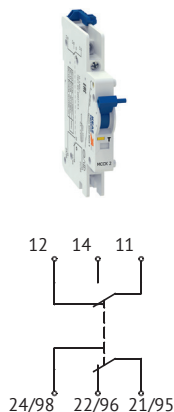


OptiDin BM125



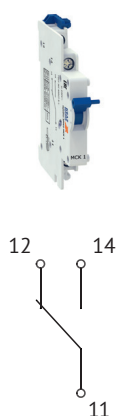
Аксессуары для модульных автоматических выключателей и автоматических выключателей дифференциального тока OptiDin

Модуль свободных и сигнальных контактов OptiDin BM63-MCCK 2



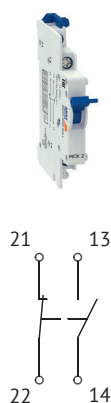
Функция			
1. Информировать об отключении автоматического выключателя под воздействием теплового или электромагнитного расцепителя;			
2. Информировать о состоянии главных контактов автоматического выключателя («включены», «выключены»).			
Технические характеристики			
Номинальный рабочий ток в соответствии с категорией применения, Ie	A	AC-13 AC-15	3 2
Номинальное рабочее напряжение в цепи переменного тока частоты 50Гц, Ue	B		230
Номинальный рабочий ток в соответствии с категорией применения, Ie	A	DC-12	0,5
Номинальное рабочее напряжение в цепи постоянного тока, Ue	B		110
Количество контактов	шт		2П (два переключающих)
Номинальное напряжение изоляции, Ui	B		230
Номинальное выдерживаемое импульсное напряжение, Uimp	B		2500
Номинальный условный ток короткого замыкания	A		1000
Коммутационная износостойкость, не менее	циклов В-О		4000
Прочие характеристики			
Сечение присоединяемых проводников	мм ²		0,5-2,5
Артикул			249158
Применение			
Свободные контакты могут использоваться в системах автоматики для сигнализации о положении главных контактов автоматического выключателя - «замкнуты» или «разомкнуты» при включении (выключении) вручную, а также после автоматического размыкания вызванного перегрузкой или коротким замыканием. Сигнальные контакты могут использоваться в системах автоматики для сигнализации при срабатывании автоматического выключателя только после автоматического размыкания, вызванного перегрузкой или коротком замыканием.			

Модуль свободных контактов OptiDin BM63-MCK 1



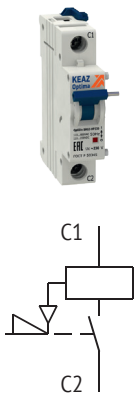
Технические характеристики			
Номинальный рабочий ток в соответствии с категорией применения, Ie	A	AC-13 AC-15	3 2
Номинальное рабочее напряжение в цепи переменного тока частоты 50Гц, Ue	B		230
Номинальный рабочий ток в соответствии с категорией применения, Ie	A	DC-12	0,5
Номинальное рабочее напряжение в цепи постоянного тока, Ue	B		110
Количество контактов	шт		1П (один переключающих)
Номинальное напряжение изоляции, Ui	B		230
Номинальное выдерживаемое импульсное напряжение, Uimp	B		2500
Номинальный условный ток короткого замыкания	A		1000
Коммутационная износостойкость, не менее	циклов В-О		4000
Прочие характеристики			
Сечение присоединяемых проводников	мм ²		0,5-2,5
Артикул			249189
Применение			
Модуль свободных контактов с одним переключающим контактным элементом используется для сигнализации о положении главных контактов выключателя			

Модуль свободных контактов OptiDin BM63-MCK 2



Технические характеристики			
Номинальный рабочий ток в соответствии с категорией применения, Ie	A	AC-13 AC-15	3 2
Номинальное рабочее напряжение в цепи переменного тока частоты 50Гц, Ue	B		230
Номинальный рабочий ток в соответствии с категорией применения, Ie	A	DC-12	0,5
Номинальное рабочее напряжение в цепи постоянного тока, Ue	B		110
Количество контактов	шт		1Р+1З (один размыкающий и один замыкающий контакт)
Номинальное напряжение изоляции, Ui	B		230
Номинальное выдерживаемое импульсное напряжение, Uimp	B		2500
Номинальный условный ток короткого замыкания	A		1000
Коммутационная износостойкость, не менее	циклов В-О		4000
Прочие характеристики			
Сечение присоединяемых проводников	мм ²		0,5-2,5
Артикул			249197
Применение			
Модуль свободных контактов с одним размыкающим контактным элементом и одним замыкающим контактным элементом позволяет подключить две независимые цепи сигнализации, что расширяет функциональные возможности автоматизации технологических процессов.			

Независимый расцепитель

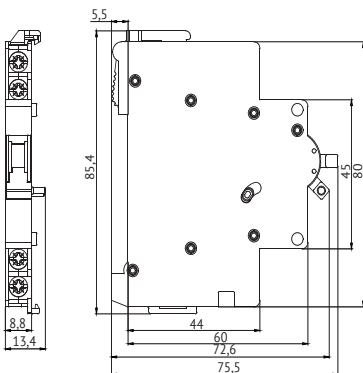


Исполнение	OptiDin BM63-HP230	OptiDin BM63-HP24
Функция		
Предназначен для дистанционного отключения выключателя при подаче напряжения на обмотку независимого расцепителя и представляет собой электромагнит с многovitковой катушкой напряжения.		
Технические характеристики		
Диапазон срабатывания при переменном напряжении, Uс	В	110...400
при постоянном напряжении, Uс	В	110...220
Время отключения выключателя под воздействием независимого расцепителя, не более	сек	0,04
Исносостойкость выключателей при отключении независимым расцепителем, не менее	циклов В-О	1500
Прочие характеристики		
Артикул	249184	249177

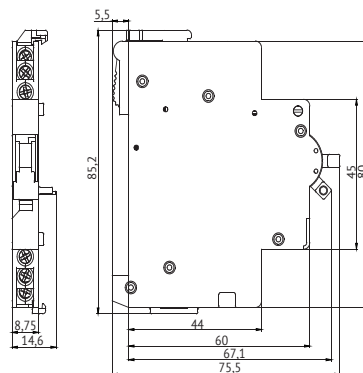
ВНИМАНИЕ!!! Аксессуары на защелках крепятся только на обновленную линейку модульных автоматических выключателей OptiDin BM63 и линейку устройств дифференциальной защиты OptiDin VD63.

Габаритные размеры аксессуаров (мм)

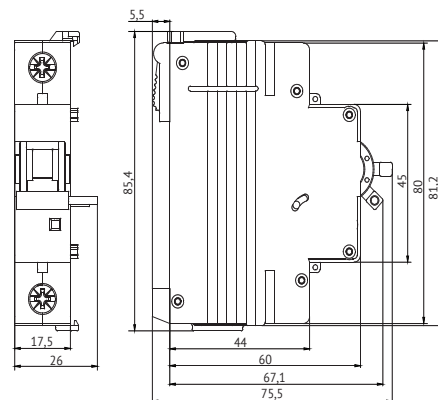
Модуль свободных контактов
OptiDin BM63-MCK 1
OptiDin BM63-MCK 2



Модуль свободных и сигнальных контактов
OptiDin BM63-MCCK 2

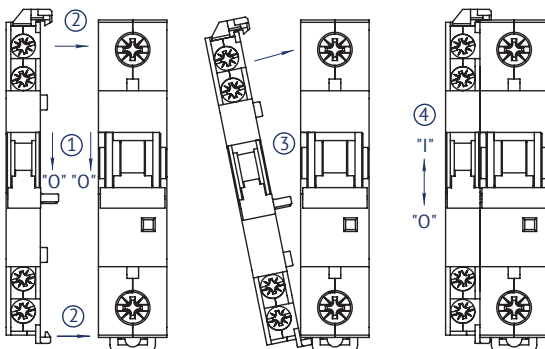


Модуль с независимым расцепителем
OptiDin BM63-HP230
OptiDin BM63-HP24



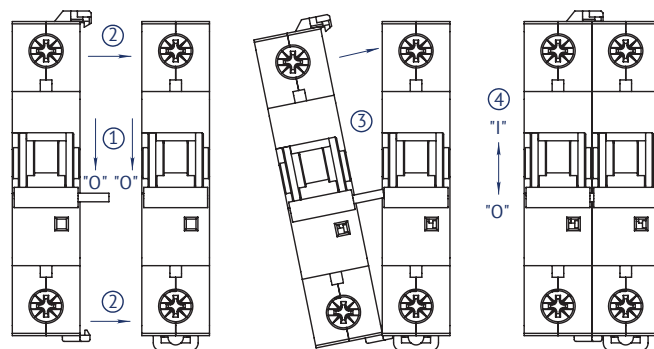
Присоединение

Присоединение модулей со вспомогательными контактами к выключателю или к модулю с независимым расцепителем



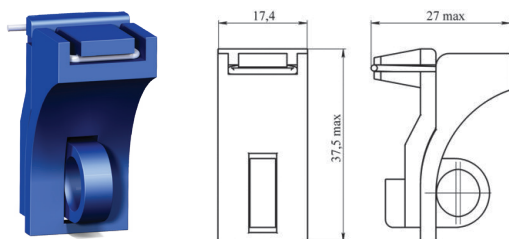
см. Руководство по эксплуатации модулей вспомогательных контактов ГЖИК.685112.030РЭ

Присоединение независимого расцепителя в отдельном модуле к выключателю проводят в следующей последовательности



см. Руководство по эксплуатации независимого расцепителя ГЖИК.641266.029РЭ

Устройство для механического запираения ручки OptiDin



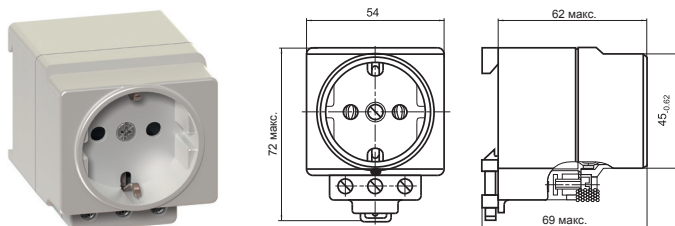
Функции

Устройство предназначено для полной блокировки ручки автоматического выключателя с целью несанкционированного и случайного доступа, гарантируя безопасность работы персонала.

Прочие характеристики

Диаметр дужки навесного замка не более, мм	8
Артикул	113541

Розетка модульная OptiDin PA10



Функция

Розетки предназначены для подключения электрооборудования, оснащенного трехпроводными вилками, обеспечивающими заземление металлических корпусов оборудования.

Технические характеристики

Номинальное напряжение, В	230
Частота, Гц	50
Номинальный ток, А	16
Прочие характеристики	
Срок службы, лет	10
Диапазон рабочих температур, °С	от -25 до +40
Климатическое исполнение	УХ по ГОСТ 15150
Масса, г	120
Артикул	111493

Модульные выключатели нагрузки



Выключатели нагрузки типа OptiDin BM63PL, OptiDin BM63P (далее «выключатели») предназначены для применения в электрических цепях напряжением до 400 В переменного тока частоты 50/60 Гц, проведения тока в нормальном режиме и оперативных включений и отключений указанных цепей под нагрузкой.

Выключатели соответствуют требованиям ГОСТ IEC 60947-3, ТР ТС 004/2011, ТР ЕАЭС 037/2016.

Структура условного обозначения

OptiDin BM63PL - 1 - 40 - УХЛ3



1	Серия	OptiDin			
2	Типоисполнение	BM63PL, BM63P			
3	Число полюсов	1P	2P	3P	4P
4	Значение номинального тока, А	40, 63			
5	Климатическое исполнение	УХЛ3			

Преимущества серии



Серебросодержащие напайки на подвижном контакте для повышения износостойкости и уменьшения значения переходного сопротивления.



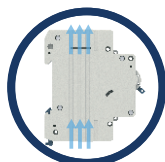
QR код позволяет быстро получить подробную информацию о продукте, полные технические характеристики, сопутствующую документацию на официальном сайте.



13 пластин в дугогасительной камере эффективно гасят дугу и обеспечивают безопасное отключение в аварийной ситуации.



Возможность опломбировать рукоятку для предотвращения несанкционированного включения / отключения.



Лучшее охлаждение за счет профильных углублений на корпусе.



Особая конструкция зажимов обеспечивает: максимально плотный и больший по площади контакт для предотвращения нагрева и оплавления проводников.




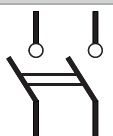
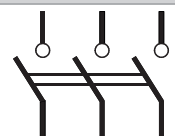
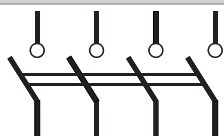
Штрих код позволяет быстро идентифицировать устройство и реализовывать в розничных торговых сетях, а также на online торговых площадках.

OptiDin BM63PL Модульные выключатели нагрузки на токи до 125 А



Выключатели нагрузки типа OptiDin BM63PL (далее «выключатели») предназначены для применения в электрических цепях напряжением до 400 В переменного тока частоты 50/60 Гц, проведения тока в нормальном режиме и оперативных включений и отключений указанных цепей под нагрузкой. Выключатели соответствуют требованиям ГОСТ IEC 60947-3, ТР ТС 004/2011, ТР ЕАЭС 037/2016.

Артикулы

Выключатель нагрузки модульный BM63PL				
Количество полюсов	1P	2P	3P	4P
Принципиальные электрические схемы				
Номинальный ток (In)				
32	328155	328162	328168	328174
40	328157	328163	328169	328175
63	328158	328164	328170	328176
80	328159	328165	328171	328177
100	328160	328166	328172	328178
125	328161	328167	328173	328179

Технические характеристики

Наименование параметра	Значение	
Число полюсов	1; 2; 3; 4	
Номинальная частота, Гц	50/60	
Номинальное рабочее напряжение, В, в цепи переменного тока частотой 50/60 Гц	однополюсные	230/400
	двухполюсные	230
	трехполюсные и четырехполюсные	400
Минимальное рабочее напряжение, В	24	
Номинальный рабочий ток, (Ie), А	32, 40, 63, 80, 100, 125	
Категория применения	AC-22A	
Номинальный кратковременно выдерживаемый ток (сквозной ток) при длительности прохождения 1с, А	1500	
Номинальная включающая способность в условиях короткого замыкания при коэффициенте мощности 0,9, А	2500	
Условный номинальный ток короткого замыкания, кА	5000	
Износостойкость выключателя общая, циклов	14000	
Износостойкость выключателя коммутационная, циклов	4000	
Номинальное импульсное выдерживаемое напряжение, кВ	4	
Мощность, потребляемая выключателем, не более, В·А, на полюс	15	
Степень защиты по ГОСТ 14254	IP20	
Сечение провода, присоединяемого к выводным зажимам, мм ²	1÷50	
Климатическое исполнение и категория размещения по ГОСТ 15150	УХЛ3	
Средний срок службы, лет	15	
Режим эксплуатации	продолжительный	

Присоединение

Номинальный ток In, А	Момент затяжки, Н/м	Сечение присоединяемых проводников, мм ²	
		гибких (многожильных) медных и алюминиевых проводников	жестких (одножильных) медных и алюминиевых
32 - 125	2	1 до 50	1 до 50


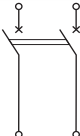
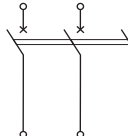
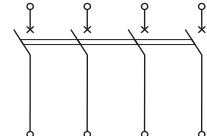
OptiDin BM63P Модульные выключатели нагрузки на токи до 63 А



Выключатели нагрузки OptiDin BM63P предназначены для применения в электрических цепях напряжением до 400 В переменного тока частоты 50 Гц и проведения тока в нормальном режиме.

Выключатели типа OptiDin BM63P соответствует требованиям ГОСТ IEC 60947-3-2016, ТР ТС 004/2011 и изготавливаются по ТУ 3424-011-05758109-2009.

Артикулы

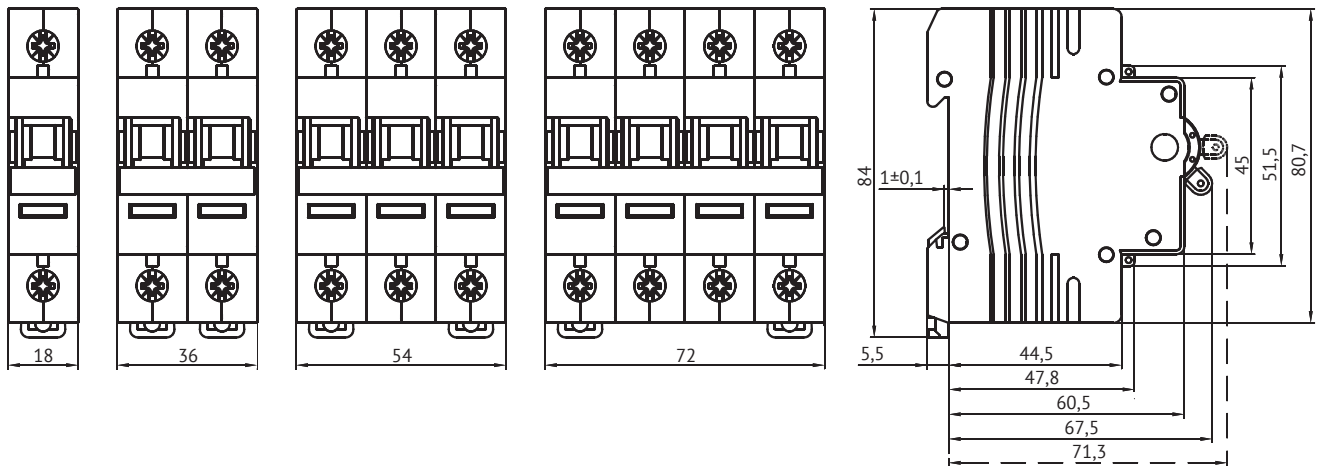
Выключатель нагрузки модульный OptiDin BM63P				
Количество полюсов	1P	2P	3P	4P
Принципиальные электрические схемы				
Номинальный ток (In)				
40	103891	103893	103894	103897
63	103892	103894	103896	103898

Технические характеристики

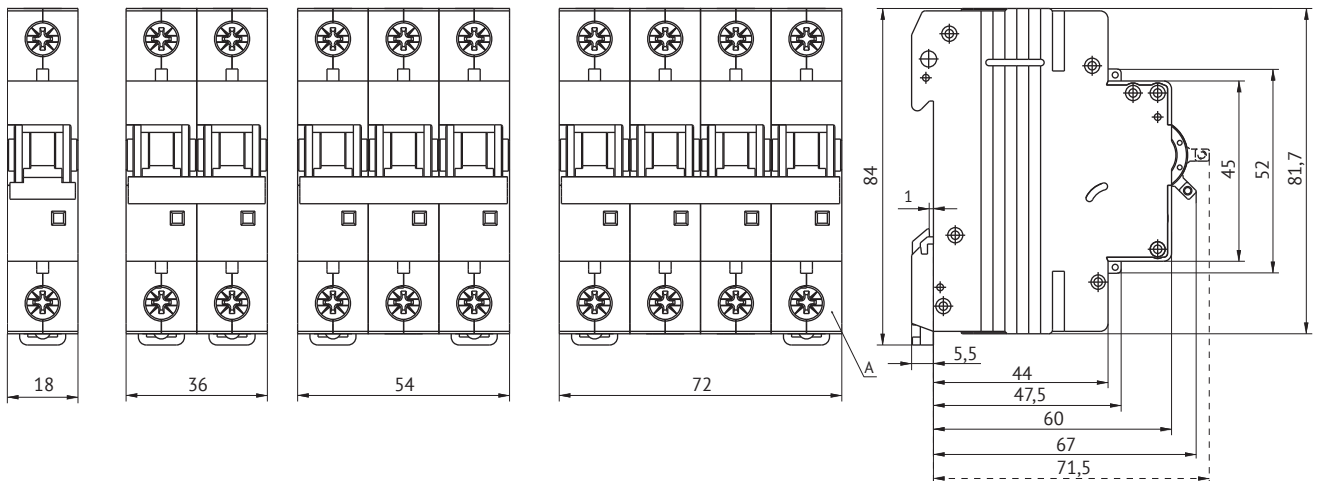
Основные характеристики		
Номинальное напряжение в цепи переменного тока частотой 50 Гц, В	230/400	
Минимальное рабочее напряжение, В	24	
Дополнительные характеристики		
Сечение провода, присоединяемого к выводным зажимам, мм ²	1,5-25	
Степень защиты выключателя	IP20	
Наличие серебра, г	0,0595	
Износостойкость не менее, циклов	Коммутационная	1500
	Механическая	8500
Диапазон рабочих температур, °С	от -60 до +40	
Масса, г		
Количество полюсов	1P	120
	2P	240
	3P	360
	4P	480

Габаритные размеры (мм)

OptiDin BM63PL



OptiDin BM63P



Устройства дифференциальной защиты



Устройства дифференциальной защиты - это коммутационные аппараты, основным назначением которых является защита человека от поражения электрическим током при случайном, непреднамеренном прикосновении к токоведущим частям электроустановок при неисправностях электрооборудования; предотвращение пожаров вследствие протекания токов утечки и замыканий на землю.

В ассортименте КЭАЗ сегодня есть широкий выбор автоматических выключателей управляемых дифференциальным током со встроенной защитой от сверхтоков (АВДТ) и выключателей, управляемых дифференциальным током без встроенной защиты от сверхтоков (УЗО) на различные номинальные токи и уставки по дифференциальному току; для АВДТ присутствуют селективные исполнения с выдержкой по времени срабатывания.

OptiDin D63 и OptiDin VD63 соответствуют требованиям ГОСТ IEC 61009-1, ТР ТС 004/2011, ТР ТС 020/2011 и изготавливаются по ТУ3422-046-05758109-2008; OptiDin DM63 соответствуют стандартам ГОСТ IEC 61008-1, ТР ТС 004/2011.






Широкий ассортимент аксессуаров делает применение автоматических выключателей дифференциального тока КЭАЗ удобным для любого решения.

Структура условного обозначения

1
2
3
4
5
6
7
8

1	Серия	OptiDin					
2	Типоисполнение АВДТ	DM63	D63	VD63			
3	Число полюсов	2, 4	2	2, 4			
4	Значение номинального отключающего дифференциального тока, А	0,1; 0,3; 0,5; 0,03	1 - 0,01	2 - 0,03	3 - 0,1	4 - 0,3	
5	Характеристика срабатывания электромагнитного расцепителя	-		C			
6	Значение номинального тока, А	25, 40, 63, 80, 100	6, 10, 16, 20, 25, 32, 40		6, 10, 16, 20, 25, 32, 40, 50, 63		
7	Обозначение типа рабочей характеристики по дифференциальному току	A, AC		A		AC	
8	Климатическое исполнение	УХЛ4					

Руководство по выбору

Тип	ВДТ без защиты от сверхтоков		АВДТ с защитой от сверхтоков		
	OptiDin DM63	OptiDin D63 4,5 кА	OptiDin D63	OptiDin VD63	
Внешний вид					
Стандарты	ГОСТ IEC 61008-1		ГОСТ IEC 61009-1		ГОСТ IEC 61009-1
Количество полюсов	2P, 4P		1P+N	1P+N	3P+N
Электрические характеристики					
Тип защитной характеристики	-		C		C
Номинальный ток I_n , А	25, 40, 63, 80 ¹ , 100 ¹		6, 10, 16, 20, 25, 32, 40		10, 16, 20, 25, 32, 40, 50, 63
Номинальный отключающий дифференциальный ток $I_{\Delta n}$, А	0,03; 0,1; 0,3; 0,5 ²		0,03; 0,1	0,01; 0,03; 0,1; 0,3	0,01; 0,03; 0,1 ³ ; 0,3 ³
Номинальный неотключающий дифференциальный ток $I_{\Delta n}$, А	0,5		0,5	0,5	0,5
Номинальное рабочее напряжение U_e , В	пер. ток 50 Гц	230	230	230	400
Тип защитной характеристики (по условиям функционирования при наличии составляющей постоянного тока)	A, AC		AC	A	A
Номинальная наибольшая отключающая способность I_{cn} , А	-		4500	6000	6000
Номинальная наибольшая включающая и отключающая способность по дифференциальному току I_{cn} , А	-		-	1500	3000
Номинальный условный ток короткого замыкания (I_{nc}), А	6000		-	-	-
Номинальный условный дифференциальный ток короткого замыкания (I_{nc}), А	6000		-	-	-
Время отключения при двойном значении номинального отключающего дифференциального тока, не более, с	-		-	-	0,04
Другие характеристики					
Наличие селективного исполнения	-		-	-	да
Индикация аварийного отключения	да		да	да	да
Степень защиты выключателя	IP20		IP20	IP20	IP20

1 УЗО на номинальные токи 80 и 100 А имеют отличные габаритные размеры от 25, 40, 63 А.

2 Только для УЗО на 80 и 100 А.

3 Номинальный отключающий дифференциальный ток для селективного исполнения.

Внимание!!! Аксессуары на защелках крепятся только на обновленную линейку модульных автоматических выключателей OptiDin VM63 и линейку устройств дифференциальной защиты OptiDin VD63.

OptiDin DM63 Устройства защитного отключения до 100 А



Устройство защитного отключения OptiDin DM63 предназначены для применения в электрических сетях переменного тока частоты 50Гц с глухо заземлённой нейтралью номинальным напряжением не выше 400 В и номинальным током до 100А для защиты людей от поражения электрическим током при неисправностях электрооборудования или при не преднамеренном контакте с открытыми проводящими частями электроустановок, а также для предотвращения возгораний и пожаров, возникающих вследствие протекания токов утечки и замыканий на землю и оперативных включений и отключений указанных цепей.

OptiDin DM63 - электромеханическое устройство, не имеющее собственного потребления электроэнергии, сохраняет работоспособность при любых колебаниях и даже отсутствии напряжения в сети. Соответствует требованиям ГОСТ IEC 61008-1, ТР ТС 004/2011.

Преимущества серии



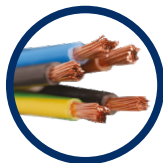
Возможность организовать защиту от всех видов токов утечки – переменного, постоянного, пульсирующего, благодаря наличию исполнительного типа АС и А.



Уверенная работоспособность от -25 до +40°C.



Использование заводской пломбировки является подтверждением механической целостности выключателя.



Возможность подключения проводников сечением до 35 мм².



Электромеханическая схема УЗО обеспечивает надежную защиту и стоит на страже жизни человека и имущества от пожара даже в экстренных ситуациях при обрыве нулевого проводника.



Защитная шторка - предотвращает ложное подключение проводников к УЗО и гарантирует безопасный монтаж.



Индикация положения контактов

Артикулы

Количество полюсов		2P					4P				
Принципиальная электрическая схема											
Тип рабочей характеристики	Номинальный отключающий диф. ток	25	40	63	80	100	25	40	63	80	100
AC	0,03	254166	254176	254186	-	-	254201	254211	254221	-	-
AC	0,1	254167	254177	254187	-	-	254202	254212	254222	-	-
AC	0,3	254168	254178	254188	-	-	254203	254213	254223	-	-
A	0,03	254266	254276	254286	254291	-	254301	254311	254321	254326	254331
A	0,1	254267	254277	254287	254292	254297	254302	254312	254322	254327	254332
A	0,3	254268	254278	254288	254293	254298	254303	254313	254323	254328	254333
A	0,5	-	-	-	254294	254299	-	-	-	254329	254334

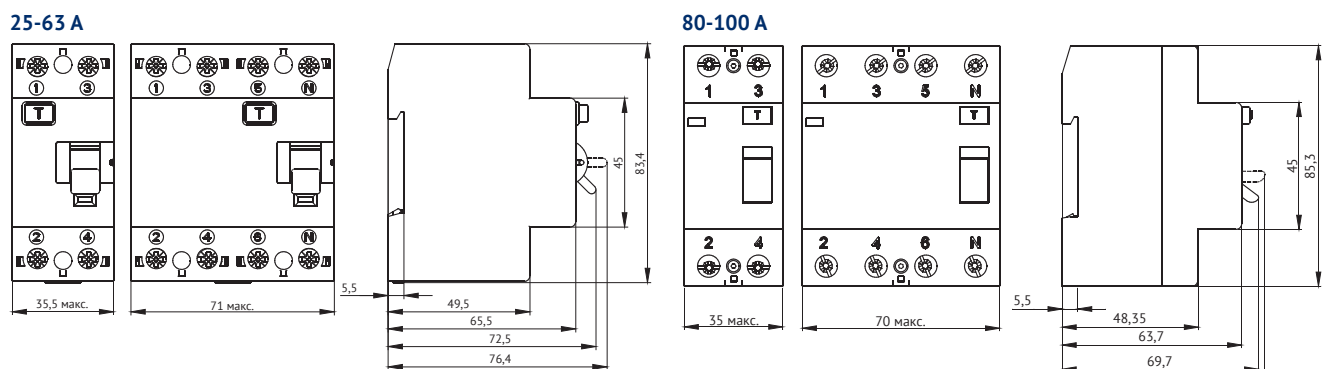
Технические характеристики

Основные характеристики		
Рабочее напряжение, В	230/400	
Тип рабочей характеристики (по условиям функционирования при наличии составляющей постоянного тока)	AC, A	
Номинальный условный ток короткого замыкания	6000	
Дополнительные характеристики		
Степень защиты	IP20	
Износостойкость	Коммутационная	2000
	Механическая	5000
Диапазон рабочих температур, °C	от -25 до +40	
Масса, г		
Количество полюсов	2	210
	4	360

Присоединение

Ном. ток, А	Момент затяжки, Н/м	Без подготовки токоведущей жилы проводника, мм ²		С подготовкой токоведущей жилы проводника, мм ²	
		Медных проводников	Алюминиевых проводников	Медных проводников	Алюминиевых проводников
25-100	2	1,5-35	2,5-35	35	35

Габаритные размеры (мм)



OptiDin D63 Автоматические выключатели дифференциального тока до 40 А, 4,5 кА



Выключатели автоматические, управляемые дифференциальным током, со встроенной защитой от сверхтоков типа OptiDin D63 предназначены для применения в однофазных электрических цепях переменного тока частоты 50 Гц с глухозаземлённой нейтралью номинальным напряжением не выше 230 В и номинальными токами до 40 А, для защиты людей от поражения электрическим током при неисправностях электрооборудования или при непреднамеренном контакте с открытыми проводящими частями электроустановок, а также для предотвращения возгораний и пожаров, возникающих вследствие протекания токов утечки и замыканий на землю, для защиты от токов перегрузки и короткого замыкания и оперативных привключений и отключений указанных цепей.

АВДТ соответствуют требованиям ГОСТ IEC 61009-1, ТР ТС 004/2011, ТР ТС 020/2011, ТР ЕАЭС 037/2016.

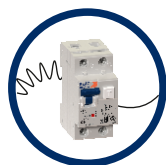
Преимущества серии



Индикация положения контактов



Осуществляет три вида защиты



Повышенная помехозащищённость позволяет избежать ложных срабатываний устройства.



Возможность установки в местах с повышенной влажностью и резкими перепадами температур благодаря покрытой лаком электронной плате.



Экономия места в щитке – 36 мм. Дифференциальный автомат – не требует дополнительного а/в.



Возможность подключения проводников сечением до 25 мм².



Возможность установки в качестве вводного устройства благодаря высокому значению ПКС - 4,5 кА.



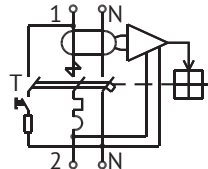
QR код позволяет быстро получить информацию о продукте, полные технические характеристики, сопутствующую документацию на официальном сайте*.



Штрих код позволяет быстро идентифицировать устройство и реализовывать в розничных торговых сетях, а также на online торговых площадках*.

* только для линейки 4,5 кА

Артикулы

Автоматический выключатель дифференциального тока OptiDin D63							
Количество полюсов	1P+N						
Принципиальная электрическая схема							
Номинальный дифференциальный ток $I_{\Delta n}$, А	Номинальный ток I_n , А						
	6	10	16	20	25	32	40
0,03	328103	328097	328098	328099	328100	328101	328102
0,1	328110	328104	328105	328106	328107	328108	328109

Присоединение

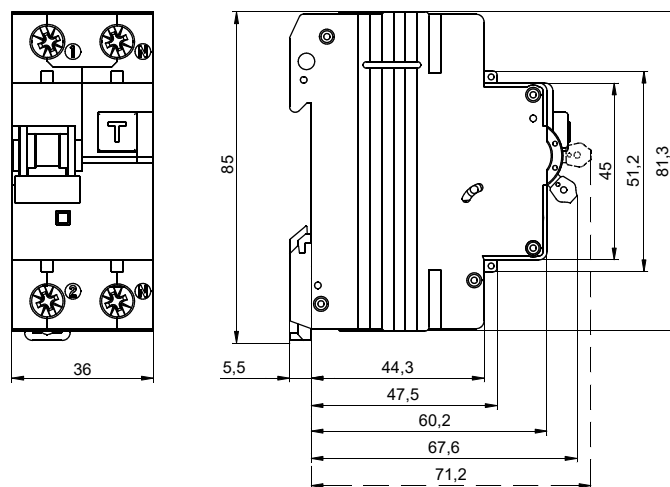
Ном. ток I_n , А	Момент затяжки, Н/м	Без подготовки токоведущей жилы проводника, мм ²			С подготовкой токоведущей жилы проводника, мм ²		
		Медных гибких (многожильных)	Медных жестких (многожильных и одножильных)	Алюминиевых (многожильных и одножильных)	Медных гибких многожильных	Алюминиевых гибких	Алюминиевых жестких
6 - 63	2	1 - 10	1 - 16	1 - 10	25	16	25

Технические характеристики

Наименование параметра	Значение
Число полюсов	двухполюсные с одним защищенным от сверхтока полюсом
Номинальное рабочее напряжение U_e , В	230
Номинальное напряжение изоляции U_i , В	230
Номинальное импульсное выдерживаемое напряжение (U_{imp}), кВ	4
Номинальная частота, Гц	50
Номинальный рабочий ток I_n , А	6; 10; 16; 20; 25; 32; 40
Тип защитной характеристики	C
Номинальный отключающий дифференциальный ток $I_{\Delta n}$, А	0,03; 0,1
Номинальный неотключающий дифференциальный ток $I_{\Delta no}$, А	0,5 $I_{\Delta n}$
Номинальная наибольшая отключающая способность I_{cp} , А	4500
Номинальная дифференциальная включающая и отключающая способность $I_{\Delta m}$, А	3000
Рабочая характеристика в случае дифференциального тока с составляющей постоянного тока, тип	AC
Механическая износостойкость, циклов	6000
Коммутационная износостойкость, циклов	4000
Степень защиты по ГОСТ 14254	IP20
Сечение провода, присоединяемого к выводным зажимам, мм ²	1÷25
Средний срок службы АВДТ, лет	15
Наличие серебра, г	0,119
Климатическое исполнение и категория размещения по ГОСТ 15150	У3
Рабочий режим	продолжительный
Мощность, потребляемая без нагрузки, (В·А)	не более 0,7
Масса АВДТ, кг	0,19

Примечание: $I_{\Delta n}$ – определяет действующее значение переменного тока при номинальной частоте.

Габаритные размеры (мм)



OptiDin D63 Автоматические выключатели дифференциального тока до 40 А

ГОСТ Р 51327.1
(МЭК 61009-1)



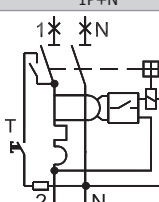
Двухполюсные автоматические выключатели OptiDin D63, управляемые дифференциальным током со встроенной защитой от сверхтоков (далее АВДТ), устанавливаются в однофазных электрических сетях переменного тока частоты 50 Гц с глухозаземленной нейтралью номинальным напряжением не выше 230 В и номинальными токами до 40 А. Они предназначены для защиты людей от поражения электрическим током при неисправностях электрооборудования или при непреднамеренном контакте с открытыми проводящими частями электроустановок, для предотвращения возгораний и пожаров, возникающих вследствие протекания токов утечки и замыканий на землю, а также для защиты от перегрузки и короткого замыкания.

Двухполюсные автоматические выключатели электронного типа с одним защищенным от сверхтоков полюсом относятся к классу устройств, функционально зависящих от напряжения сети (не размыкающихся автоматически в случае исчезновения напряжения), и предназначены для стационарной установки при неподвижной проводке.

АВДТ соответствуют требованиям ГОСТ ИЕС 61009-1, ТР ТС 004/2011, ТР ТС 020/2011 и изготавливаются по ТУ3422-046-05758109-2008.

Артикулы

Автоматический выключатель дифференциального тока OptiDin D63

Количество полюсов	1P+N						
	Принципиальная электрическая схема						
Номинальный дифференциальный ток In, А	Номинальный ток In, А						
		6	10	16	20	25	32
0,01	103498	103499	103500	103501	103502	103503	103504
0,03	103505	103506	103507	103508	103509	103510	103511
0,1	103522	103523	103512	103513	103514	103515	103516
0,3	103524	103525	103517	103518	103519	103520	103521

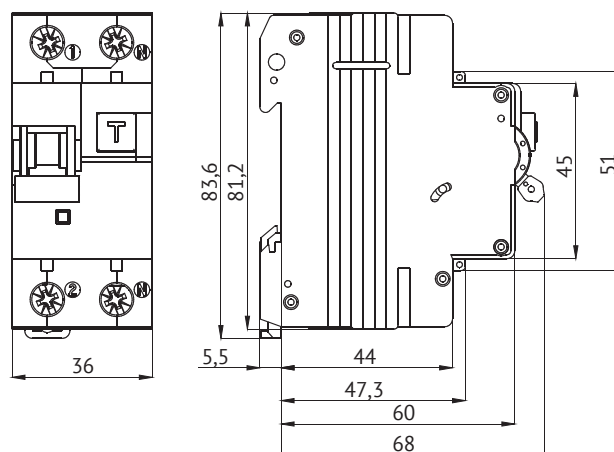
Присоединение

Ном. ток, А	Момент затяжки, Н/м	Без подготовки токоведущей жилы проводника, мм ²			С подготовкой токоведущей жилы проводника, мм ²		
		Медных гибких (многожильных)	Медных жестких (многожильных и одножильных)	Алюминиевых (многожильных и одножильных)	Медных гибких (многожильных)	Алюминиевых гибких	Алюминиевых жестких
6-40	2	1,5 - 10	1,5 - 16	2,5 - 10	25	16	25

Технические характеристики

Основные характеристики		
Напряжение изоляции, В	400	
Категория применения	A	
Класс токоограничения	3	
Дополнительные характеристики		
Степень защиты	IP20	
Износостойкость	Коммутационная	4000
	Механическая	6000
Диапазон рабочих температур, °С	от -40 до +55	
Диапазон температур хранения, °С	от -45 до +55	
Масса, г		
Количество полюсов	1P+N	190

Габаритные размеры (мм)



Артикулы

Автоматический выключатель дифференциального тока OptiDin VD63																	
Количество полюсов	1P+N								3P+N								
Принципиальные электрические схемы																	
	Номинальный ток In, А								Номинальный ток In, А								
Номинальный дифференциальный ток In, А	10	16	20	25	32	40	50	63	6	10	16	20	25	32	40	50	63
0,01	103448	103449	103450	103451	-	-	-	-	-	103471	103472	103473	103474	-	-	-	-
0,03	103452	103453	103454	103455	103456	103457	103458	103459	228261	103475	103476	103477	103478	103479	103480	103481	103482
0,1	103460	103461	103462	103463	103495	103496	103464	103465	-	103483	103484	103485	103486	103487	103488	103489	103490
0,3	-	-	-	103466	103467	103468	103469	103470	-	145736	-	-	103491	103492	103493	103497	103494

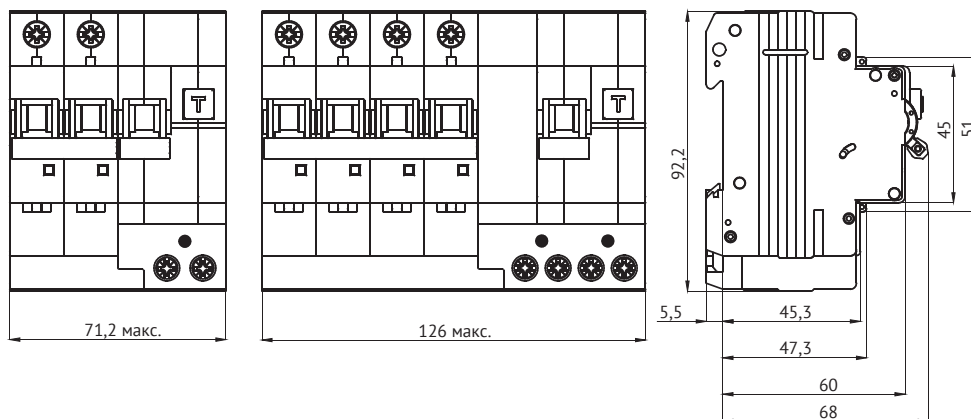
Технические характеристики

Основные характеристики		
Напряжение изоляции, В	400	
Категория применения	А	
Класс токоограничения	3	
Дополнительные характеристики		
Степень защиты	IP20	
Износостойкость	Коммутационная	4000
	Механическая	6000
Диапазон рабочих температур, °С	от -25 до +55	
Диапазон температур хранения, °С	от -45 до +55	
Масса, г		
Количество полюсов	1P+N	0,39
	3P+N	0,72

Присоединение

Ном. ток, А	Момент затяжки, Н/м	Без подготовки токоведущей жилы проводника, мм²			С подготовкой токоведущей жилы проводника, мм²		
		Медных гибких (многожильных)	Медных жестких (многожильных и одножильных)	Алюминиевых (многожильных и одножильных)	Медных гибких (многожильных)	Алюминиевых гибких	Алюминиевых жестких
6-40	2	1,5 - 10 мм²	1,5 - 16 мм²	2,5 - 10 мм²	25 мм²	16 мм²	25 мм²

Габаритные размеры (мм)



Устройства защиты от перенапряжений



Устройства защиты от импульсных перенапряжений OptiDin OM (ограничители импульсных перенапряжений) предназначены для защиты от коммутационных и грозовых импульсных перенапряжений.

УЗИП OptiDin OM устанавливаются в местах ввода электроэнергии в главный распределительном щите, во второстепенных распределительных щитах и непосредственно на электрические машины, приборы и оборудование.

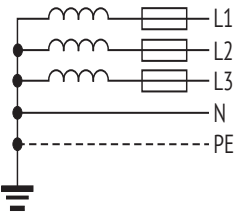
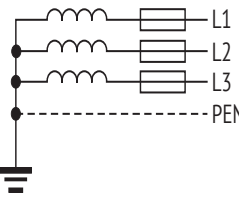
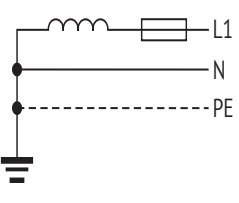
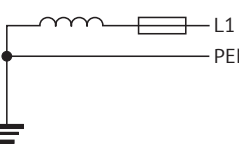
Структура условного обозначения

OptiDin OM u - I - 1 + N U - 280 / 25 / X R S

1
2
3
4
5
6
7
8
9
10
11
12

1	Серия	OptiDin						
2	Типоисполнение	OM						
3	Моноблочное типоисполнение	u						
4	Тип УЗИП	I			II			
5	Число полюсов или нейтральный полюс моноблочного типоисполнения (буква N)	1P	1P+N	2P	3P	3P+N	4P	N
6	Наличие полюса под нулевой рабочий проводник	N						
7	Моноблочное типоисполнение полюса под нулевой рабочий проводник	U						
8	Максимальное рабочее напряжение (фазное), В	260			280			
9	Величина импульсного тока (для УЗИП I типа) или максимального тока разряда (для УЗИП II типа), кА	12,5	25	30	40	50	100	
10	Наличие функции подавления остаточного тока	X						
11	Наличие выводов для дистанционной сигнализации	R						
12	Наличие индикатора состояния износа	S						

Руководство по выбору

Род тока	Тип системы заземления		Количество полюсов	Наименование	Артикул	Защищаемые проводники				
Переменный ток, трехфазное питание	TN-S/TT		3P+N	OptiDin OM-I-3+Nu-280/12,5	114275	L1, L2, L3, N, PE				
			3P+N	OptiDin OM-I-3+Nu-280/12,5/R	114277					
			4P	OptiDin OM-I-4-280/12,5	114243					
			4P	OptiDin OM-I-4-280/12,5/R	114247					
			4P	OptiDin OM-I-4-280/12,5/RS	114263					
			4P	OptiDin OM-I-4-280/12,5/S	114260					
			3P+N	OptiDin OM-II-3+N-280/40	114311					
			3P+N	OptiDin OM-II-3+N-280/40/R	114313					
			4P	OptiDin OM-II-4-280/40	114297					
			4P	OptiDin OM-II-4-280/40/R	114301					
			4P	OptiDin OM-II-4-280/40/RS	114309					
			4P	OptiDin OM-II-4-280/40/S	114307					
	4P	OptiDin OM-II-4-280/40/X	114303							
	4P	OptiDin OM-II-4-280/40/XR	114305							
	TN-C		3P	OptiDin OM-I-3-280/12,5	114242	L1, L2, L3, PEN				
			3P	OptiDin OM-I-3-280/12,5/R	114246					
			3P	OptiDin OM-I-3-280/12,5/RS	114262					
			3P	OptiDin OM-I-3-280/12,5/S	114258					
			3P	OptiDin OM-II-3-280/40	114296					
			3P	OptiDin OM-II-3-280/40/R	114300					
			3P	OptiDin OM-II-3-280/40/RS	114308					
			3P	OptiDin OM-II-3-280/40/S	114306					
			3P	OptiDin OM-II-3-280/40/X	114302					
			3P	OptiDin OM-II-3-280/40/XR	114304					
Переменный ток, однофазное питание			TN-S/TT		1P+N		OptiDin OM-I-1+N-280/12,5	114251	L1, L2, L3, N, PE	
					1P+N		OptiDin OM-I-1+N-280/12,5/R	114252		
	1P+N	OptiDin OM-I-1+Nu-280/12,5			114278					
	1P+N	OptiDin OM-I-1+Nu-280/12,5/R			114279					
	2P	OptiDin OM-I-2-280/12,5			114209					
	2P	OptiDin OM-I-2-280/12,5/R			114245					
	2P	OptiDin OM-I-2-280/12,5/RS			114274					
	2P	OptiDin OM-I-2-280/12,5/S			114272					
	1P+N	OptiDin OM-II-1+N-280/40			114310					
	1P+N	OptiDin OM-II-1+N-280/40/R			114312					
	2P	OptiDin OM-II-2-280/40			114295					
	2P	OptiDin OM-II-2-280/40/R			114299					
	2P	OptiDin OM-II-2-280/40/RS			114440					
	2P	OptiDin OM-II-2-280/40/S			114414					
	2P	OptiDin OM-II-2-280/40/X			114320					
	2P	OptiDin OM-II-2-280/40/XR			114412					
	Род тока	Тип системы заземления			Количество полюсов	Наименование	Артикул	Защищаемые проводники		
	Переменный ток, однофазное питание	TN-C				1P	OptiDin OMu-I-1-280/12,5/X	114283		L1, PEN
1P			OptiDin OMu-I-1-280/12,5/XR	114284						
1P			OptiDin OMu-I-1-280/25/X	114288						
1P			OptiDin OMu-I-1-280/25/XR	114291						
1P			OptiDin OMu-I-1-280/30/X	114292						
1P			OptiDin OMu-I-N-260/100	114286						
1P			OptiDin OMu-I-N-260/50	114281						
1P			OptiDin OM-I-1-280/12,5	114201						
1P			OptiDin OM-I-1-280/12,5/R	114244						
1P			OptiDin OM-I-1-280/12,5/RS	114273						
1P			OptiDin OM-I-1-280/12,5/S	114271						
1P			OptiDin OM-I-N-260/12,5	114269						
1P			OptiDin OM-II-1-130/40	149961						
1P			OptiDin OM-II-1-280/40	114294						
1P			OptiDin OM-II-1-280/40/R	114298						
1P			OptiDin OM-II-1-280/40/RS	114439						
1P			OptiDin OM-II-1-280/40/S	114413						
1P			OptiDin OM-II-1-280/40/X	114318						
1P			OptiDin OM-II-1-280/40/XR	114411						
1P			OptiDin OM-II-1-385/40	227679						
1P			OptiDin OM-II-1-550/40	147311						
1P			OptiDin OM-II-1-750/30	147312						
1P			OptiDin OM-II-N-260/40	114315						

OptiDin OM(u)-I Устройства защиты от импульсных перенапряжений класса I+II+III



Устройства защиты от импульсных перенапряжений OptiDin OMu-I предназначены для защиты электрических сетей и устройств от последствий волны перенапряжения, вызванной близким, прямым или непрямым ударом молнии. Они сконструированы в форме моноблока с последовательным подключением варистора и разрядника, благодаря чему обеспечивается полное отделение L->N, N ->PE, без остаточных токов.

Устройства защиты от импульсных перенапряжений OptiDin OM-I предназначены для выравнивания потенциалов при прямом попадании молнии. Они устанавливаются на входе внешних проводников в главном распределительном щите и содержат сменные подключаемые варисторы.

Устройства защиты от импульсных перенапряжений OptiDin OM(u)-I доступны как с дистанционной сигнализацией, так и без нее. Монтаж на DIN-рейку 35 мм.

УЗИП соответствуют требованиям ГОСТ Р 51992.

Преимущества серии



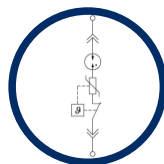
Информирование о состоянии защиты и необходимости замены устройств благодаря наличию индикатора степени износа варисторного модуля во время эксплуатации.



Безопасность при замене сменных модулей благодаря возможности установки модуля в любом положении.



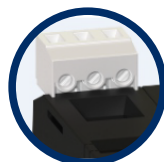
Улучшенные токоотводящие свойства в моноблочных исполнениях.



Модели с функцией гашения остаточного тока исключают токи утечки. За счет чего УЗИП возможно устанавливать перед счетчиком электроэнергии.



Предусмотрено место для нанесения дополнительной информации.



Наличие дополнительного контакта для дистанционной сигнализации о состоянии устройства позволяет на удаленно контролировать степень износа устройства.



Промаркированные выводы позволяют исключить не правильное присоединение проводников при монтаже.

Технические характеристики

Основные характеристики		
Рабочая частота, Гц		50/60
Рабочее напряжение, В		230/400
Индикация состояния в моделях	Зеленый	в рабочем состоянии
	Желтый*	частично изношен, рекомендуется замена
	Красный	вышел из строя, требуется немедленная замена
Переключающий контакт сигнализации		M3/0,25 Н/м, 0,2 ... 1,5 мм ² , макс. 250 В~/1 А
Дополнительные характеристики		
Диапазон рабочих температур, °С		от - 40 до +70
Степень защиты		IP20
Монтаж на профилированную DIN-рейку		35 x 7,5 мм
Соответствие нормам	ГОСТ Р 51992 / IEC 61643-1	Класс I + класс II + класс III
	STN EN 61643-11/A11	Тип 1 [T1] + тип 2 [T2] + тип 3 [T3]
	VDE 0675-06	Класс B + класс C + класс D
Масса, г		
OptiDin OM-I-1		190
OptiDin OM-I-1+N		278
OptiDin OM-I-1+Nu		300
OptiDin OM-I-2		340
OptiDin OM-I-3		490
OptiDin OM-I-3+Nu		550
OptiDin OM-I-4		640
OptiDin OM-I-N		128
OptiDin OMu-I-1-280/12,5		240
OptiDin OMu-I-1-280/25		450
OptiDin OMu-I-1-280/30		450
OptiDin OMu-I-N-260/50		150
OptiDin OMu-I-N-260/100		260

* Для моделей с индикатором состояния износа





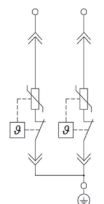
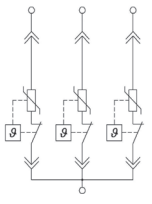
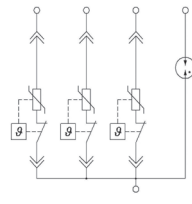
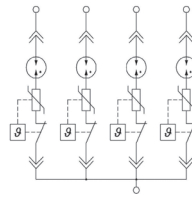
Присоединение

Мин./макс. момент затяжки, Н/м	2-3
Поперечное сечение соединительного проводника, мм ² : <ul style="list-style-type: none"> - провод 4-35 - кабель 4-35 	

Сменные модули	
OptiDin OM-I-0-280/12,5	261378
OptiDin OM-I-0-280/12,5/S	261379
OptiDin OM-I-0N-280/12,5	261380

Артикулы

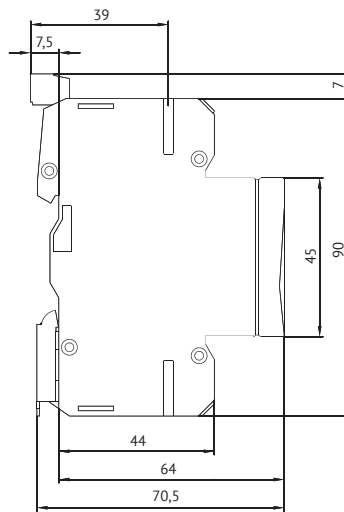
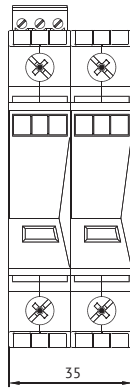
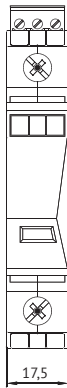
OptiDin OM(u)-I										
Внешний вид										
Количество полюсов	1P		N		N		1P+N		1P+N	
Принципиальные электрические схемы										
Номинальное напряжение переменного тока Un, В	230	230	230	230	230	230	230	230	230	
Максимальное длительное рабочее напряжение Uc, В	280	280	280	280	260	280	260	280/260 N/PE	280/260 N/PE	
Импульсный ток Iimp (10/350), кА	12,5	25	30	50	100	12,5	12,5	12,5	12,5/50 N/PE	
Максимальный ток разряда Imax (8/20), кА	50	60	60	80	100	50	40	50/40 N/PE	50/80 N/PE	
Номинальный ток разряда In (8/20), кА	30	40	40	50	100	30	20	30/20 N/PE	30/50 N/PE	
Уровень напряжения защиты Up, кВ	≤1,5	≤1,5	≤1,5	≤1,5	≤1,5	≤1,3	≤1,5	≤1,3/≤1,5 N/PE	≤1,3/≤1,5 N/PE	
Время реагирования tA, нс	<100	<100	<100	<100	<100	<25		<25/<100 N/PE	<25/<100 N/PE	
Напряжение разомкнутой цепи [ТЗ] УОС, кВ	6	6	6		6	20	6	20/6 N/PE	20/10 N/PE	
Предполагаемый ток короткого замыкания источника питания Ir, кАэф	25	25	25			25		25 L/N	25 L/N	
Номинал защитного предохранителя gL/gG, А	≤160	≤250	≤315			≤160		≤160 L/N	≤160 L/N	
Временное перенапряжение UTOV, В АС	335	335	335			335		335 L/N	335 L/N	
Остаточный ток IPE, мкА	<1	<1	<1	<1	<1	<1	<1	<1 N/PE	<1 N/PE	
Последующий ток If, А				100	100		100	100 N/PE	100 N/PE	
Артикулы										
Общее исполнение					114281	114286	114201	114269	114251	114278
	С контактом удаленной сигнализации						114244		114252	114279
С индикатором состояния износа							114271			
	С контактом удаленной сигнализации						114273			
С функцией гашения остаточного тока		114283	114288	114292						
	С контактом удаленной сигнализации	114284	114291							

OptiDin OM(u)-I					
Внешний вид					
Количество полюсов	2P	3P	3P+N	4P	
Принципиальные электрические схемы					
Номинальное напряжение переменного тока U_n , В	230	230	230	230	
Максимальное длительное рабочее напряжение U_c , В	280	280	280	280	
Импульсный ток I_{imp} (10/350), кА	12,5	12,5	12,5	12,5	
Максимальный ток разряда I_{max} (8/20), кА	50	50	50/80 N/PE	50	
Номинальный ток разряда I_n (8/20), кА	30	30	30/50 N/PE	30	
Уровень напряжения защиты U_p , кВ	$\leq 1,3$	$\leq 1,3$	$\leq 1,3/\leq 1,5$ N/PE	$\leq 1,3$	
Время реагирования t_A , нс	< 25	< 25	$< 25/\leq 100$ N/PE	< 25	
Напряжение разомкнутой цепи [ТЗ] УОС, кВ	20	20	20/10 N/PE	20	
Предполагаемый ток короткого замыкания источника питания I_p , кАэф	25 L/N	25 L/N	25 L/N	25	
Номинал защитного предохранителя gL/gG, А	≤ 160 L/N	≤ 160 L/N	≤ 160 L/N	≤ 160	
Временное перенапряжение УТОВ, В АС	335 L/N	335 L/N	335 L/N	335	
Остаточный ток IPE, мкА			< 1 N/PE		
Последующий ток I_f , А			100 N/PE		
Артикулы					
Общее исполнение		114209	114242	114275	114243
	С контактом удаленной сигнализации	114245	114246	114277	114247
С индикатором состояния износа		114272	114258		114260
	С контактом удаленной сигнализации	114274	114262		114263

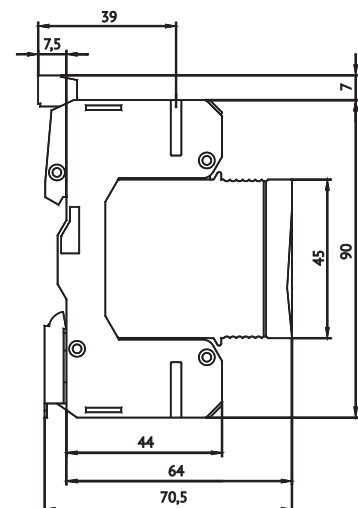
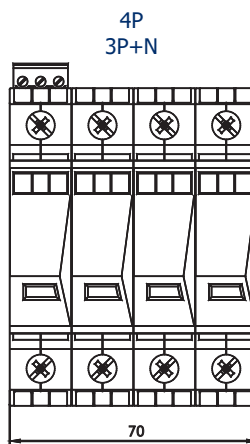
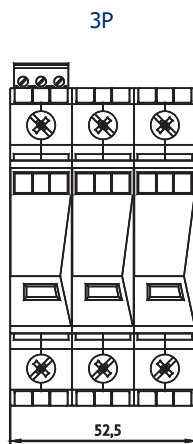
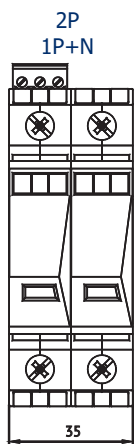
Габаритные размеры (мм)

OptiDin OMu-I-1-280/12,5
OptiDin OMu-I-1-260/50

OptiDin OMu-I-1-280/25
OptiDin OMu-I-1-280/30
OptiDin OMu-I-N-260/100



OptiDin OM-I



OptiDin OM-II Устройства защиты от импульсных перенапряжений класса II+III



Устройства защиты от импульсных перенапряжений класса II предназначены для защиты от перенапряжений категории III, для которой установлено максимальное перенапряжение 4 кВ за счет координации изоляции для сетей 230/400 В.

Эти УЗИП служат для отвода энергии импульсов перенапряжения в распределительной электросети объекта. Они устанавливаются, в основном, во второстепенных распределительных щитах.

Устройства защиты от импульсных перенапряжений OptiDin OM-II предназначены для отвода энергии импульсов перенапряжения в системах электроснабжения зданий. Они, как правило, устанавливаются во второстепенных распределительных щитах и содержат встроенный подключаемый варистор. Устройства защиты от импульсных перенапряжений OptiDin OM-II доступны как с дистанционной сигнализацией, так и без нее. Монтаж осуществляется на DIN-рейку 35 мм.

УЗИП соответствуют требованиям ГОСТ Р 51992.

Преимущества серии



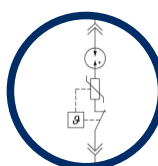
Информирование о состоянии защиты и необходимости замены устройств благодаря наличию индикатора степени износа варисторного модуля во время эксплуатации.



Безопасность при замене сменных модулей благодаря возможности установки модуля в любом положении.



Предусмотрено место для нанесения дополнительной информации.



Модели с функцией гашения остаточного тока исключают токи утечки.


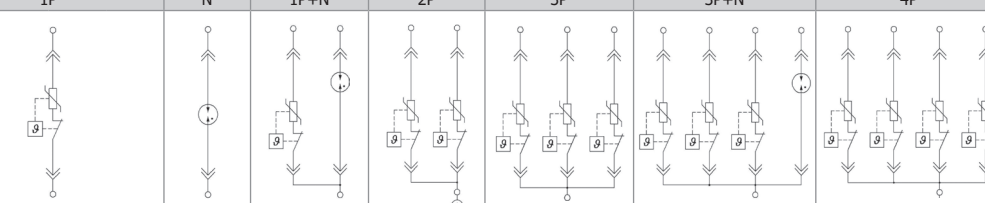


Промаркированные выводы позволяют исключить не правильное присоединение проводников при монтаже.



Наличие дополнительного контакта для дистанционной сигнализации о состоянии устройства позволяет удаленно контролировать состояние устройства.

Артикулы

OptiDin OM-II														
Внешний вид														
Количество полюсов	1P		N		1P+N		2P		3P		3P+N		4P	
Принципиальные электрические схемы														
Номинальное напряжение переменного тока Un, В	230	120	385	470	230	230	230	230	230	230	230	230	230	230
Максимальное длительное рабочее напряжение Uc, В	280	130	385	550	260	280/260 N/PE	280	280	280	280	280	280	280	280
Максимальный ток разряда Imax (8/20), кА	40				40	40	40	40	40	40	40	40	40	40
Номинальный ток разряда In (8/20), кА	20				20	20	20	20	20	20	20	20	20	20
Уровень напряжения защиты Ur, кВ	≤1,45	≤0,85	≤1,8	≤2,65	≤1,45	≤1,45	≤1,45	≤1,45	≤1,45	≤1,45	≤1,45	≤1,45	≤1,45	≤1,45
Время реагирования ta, нс	<25				<150	<25/<150 N/PE	<25	<25	<25	<25	<25/<150 N/PE	<25	<25	<25
Напряжение разомкнутой цепи [ТЗ] UOC, кВ	6				6	6	6	6	6	6	6	6	6	6
Предполагаемый ток короткого замыкания источника питания Ir, кАэф	25					25 L/N	25 L/N	25 L/N	25 L/N	25 L/N	25 L/N	25 L/N	25	25
Номинал защитного предохранителя gL/gG, А	≤125					≤125	≤125 L/N	≤125 L/N	≤125 L/N	≤125 L/N	≤125 L/N	≤125 L/N	≤125	≤125
Временное перенапряжение UTOV, В AC	335	175	560	685		335 L/N	335 L/N	335 L/N	335 L/N	335 L/N	335 L/N	335 L/N	335	335
Остаточный ток IPE, мкА					<1	<1 N/PE					<1 N/PE		<1 N/PE	<1 N/PE
Последующий ток If, А					100	100 N/PE					100 N/PE		100 N/PE	100 N/PE
Артикул														
Общее исполнение		114294	149961	227679	147311	114315	114310	114295	114296	114311	114297			
	С контактом удаленной сигнализации	114298					114312	114299	114300	114313	114301			
С индикатором состояния износа		114413						114414	114306		114307			
	С контактом удаленной сигнализации	114439						114440	114308		114309			
С функцией гашения остаточного тока		114318						114320	114302		114303			
	С контактом удаленной сигнализации	114411						114412	114304		114305			

Сменные модули

Наименование	Артикулы
OptiDin OM-II-0-280/40	261381
OptiDin OM-II-0-280/40/S	261382
OptiDin OM-II-0-280/40/X	261383
OptiDin OM-II-0N-260/40	261384

Технические характеристики

Основные характеристики		
Рабочая частота, Гц		50/60
Рабочее напряжение, В		230/400
Индикация состояния в моделях	Зеленый	в рабочем состоянии
	Желтый*	частично изношен, рекомендуется замена
	Красный	вышел из строя, требуется немедленная замена
Переключающий контакт сигнализации		M3/0,25 Н/м, 0,2 ... 1,5 мм ² , макс. 250 В~/1 А
Дополнительные характеристики		
Диапазон рабочих температур, °С		от - 40 до +70
Степень защиты		IP20
Монтаж на профилированную DIN-рейку		35 x 7,5 мм
Соответствие нормам	ГОСТ Р 51992 / IEC 61643-1	Класс I + класс II + класс III
	STN EN 61643-11/A11	Тип 1 [T1] + тип 2 [T2] + тип 3 [T3]
	VDE 0675-06	Класс В + класс С + класс D
Масса, г		
OptiDin OM-II-1		145
OptiDin OM-II-1+N		233
OptiDin OM-II-2		255
OptiDin OM-II-3		355
OptiDin OM-II-3+N		443
OptiDin OM-II-4		460
OptiDin OM-II-N		128

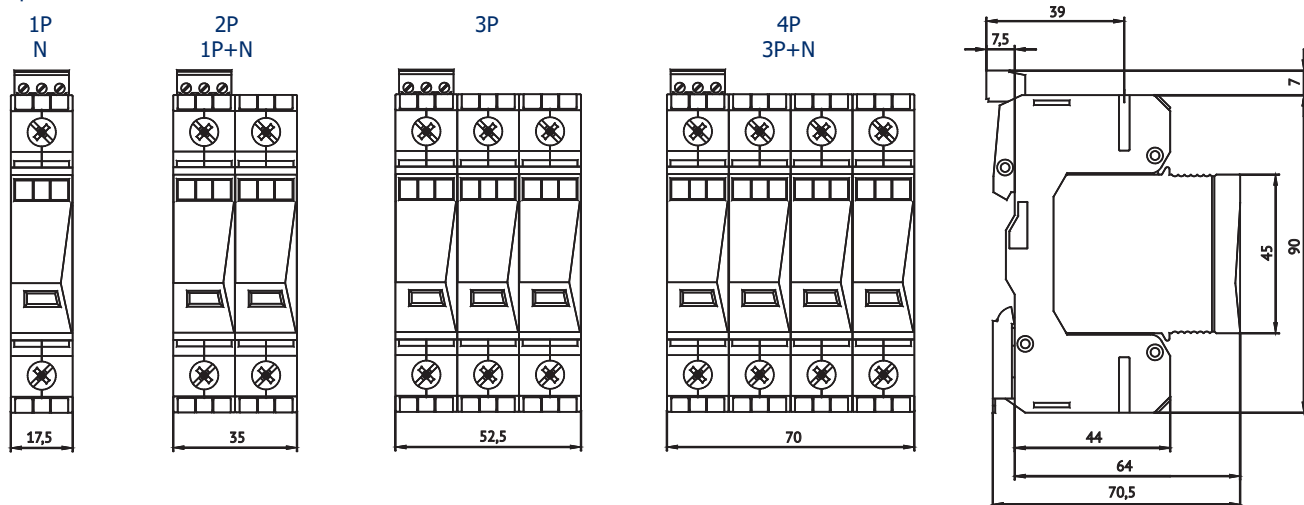
* Для моделей с индикатором состояния износа

Присоединение

Мин./макс. момент затяжки, Н/м	2-3
Поперечное сечение соединительного проводника, мм ² :	
- провод	4-35
- кабель	4-35

Габаритные размеры (мм)

OptiDin OM-I



Модульные контакторы



Электромеханические модульные контакторы КЭАЗ используются в системах автоматизации и управления различных технологических процессов, в том числе, в системах кондиционирования, вентиляции, отопления и освещения.

Структура условного обозначения

OptiDin MK63 - 25 4 0 - 230 AC

1
 2
 3
4
5
 6
 7

1	Серия	OptiDin				
2	Типоисполнение	MK63				
3	Номинальный рабочий ток контактора, А	20, 25, 40, 63				
4	Число нормально разомкнутых (NO) контактов	0	1	2	3	4
5	Число нормально замкнутых (NC) контактов	0	1	2	3	4
6	Напряжение цепи катушки управления, В	24			230	
7	Род тока катушки управления	AC			AC/DC	

OptiDin MK63 Модульные контакторы на токи до 63А



Контакторы модульные OptiDin MK63 предназначены для частых коммутаций нагрузок с номинальным током до 63 А - электрических котлов, конвекторов прямого отопления, тепловых аккумуляторов. Устройства используются для автоматизации и управления различными технологическими процессами, в том числе в системах кондиционирования, вентиляции, освещения.

В OptiDin MK63 предусмотрена визуальная индикация состояния контактов. Напряжение цепи главных контактов - 230 и 400 В переменного тока частоты 50 Гц. Напряжение питания катушек управления - 24 и 230 В (переменного и постоянного тока).

Модульные контакторы устанавливаются в распределительные щиты жилых и служебных помещений, гостиниц, больниц, торговых центров, производственных зданий и общественных мест.

OptiDin MK63 используются для удаленной коммутации и автоматического контроля оборудования, такого как:

- однофазные и трехфазные электродвигатели;
- различные насосы;
- кондиционеры;
- электронагреватели;
- осветительное оборудование.

Контакторы соответствуют требованиям ГОСТ Р 50030.4.1

Преимущества серии



Возможны исполнения контакторов снабженных варистором для защиты от перенапряжения, а так же выпрямителем, что позволяет управлять контактором как постоянным, так и переменным током.



Предусмотрено дополнительное место под маркировку на каждом контакторе.



Конструкция контакторов предполагает установку на 35мм DIN-рейку.



Фальш-модуль предотвращает перегрев контакторов при установке в плотную в ряд.



Все контакторы имеют класс защиты IP20.

Артикулы

				OptiDin MK63-20	OptiDin MK63-25	OptiDin MK63-40	OptiDin MK63-63
Внешний вид							
Номинальный ток I _n , А				20	25	40	63
Схема электрическая принципиальная	Тип контактов главной цепи	Напряжение катушки управления, В	Род тока катушки управления				
	1NO	24	AC	236841	236850		
		230	AC/DC	236814	236823		
	1NC	24	AC	236843	236852		
		230	AC/DC	236816	236825		
	2NO	24	AC	236844	236778		
		230	AC	114090	236853		
	1NO+1NC	24	AC/DC	236817	236826		
		230	AC	236846	236778		
	2NC	24	AC/DC	236828			
		230	AC	236845	236855		
	4NO	24	AC/DC	236818	236827		
		230	AC	236848	236857		
	2NO+2NC	24	AC	236847	236856		
		230	AC/DC	236820	236829		
	3NO+1NC	24	AC	236880	236780	236782	
		230	AC/DC	236138	236783		
	4NC	24	AC	114095	114128	114136	
		230	AC/DC	236868	236892	236899	
	2NO+2NC	24	AC	236882	236907	236909	
		230	AC/DC	236139	236896		
	3NO+1NC	24	AC	114118	114130	114137	
		230	AC/DC	236869	236895	236902	
	4NC	24	AC	236881	236906	236908	
		230	AC/DC	150912	236894	236901	
	4NC	24	AC	114120	114131	114138	
		230	AC/DC	236893	236900		
	4NC	24	AC	236883		236910	
		230	AC/DC	236871	236898	236905	
	4NC	24	AC	114124	114135	114139	
		230	AC/DC	236870	236897	236904	

Технические характеристики

Тип	OptiDin MK63-20	OptiDin MK63-25	OptiDin MK63-40	OptiDin MK63-63				
Общие данные								
Ширина, модулей	1	2	3					
Механическая износостойкость, цикл	3000000							
Температура окружающего воздуха, °С	-5 ... +55							
Температура хранения, °С	-30 ... +80							
Количество контактов (вплотную в ряд без установки Фальш-модуля OptiDin P730)	≤ 40 °С	до 3-х						
	40 - 55 °С	до 2-х						
Стабильный контакт	17 В; ≥ 50 мА							
Минимальный раствор открытых контактов, мм	3,6							
Потери мощности на полюс, Вт	1,7	2,2	4	8				
Устойчивость к перегрузке по току, А	72	68	176	240				
Максимальный ток предохранителя (gL) I _v , А	20	25	63	80				
Максимальная частота коммутаций, цикл/ч	DC-1	300						
	AC-1/AC-3/AC-5b/AC-6b	600						
		600						
	AC-15	1200						
	Без нагрузки	1200						
		3000						
		3000						
Цель управления								
Диапазон напряжения катушки U _c , %	85...110							
Род напряжения	AC	AC/DC	AC	AC/DC				
Доступные напряжения катушки U _c , В	24, 230							
Номинальная частота, Гц	50/60 ¹⁾							
Испытательное напряжение разряда 1,2/50 мкс (IEC/EN 61000-4-5), кВ	2							
Потребление катушки, ВА/Вт	Включение	12/10	2,1/2,1	33/25	2,6/2,6 ²⁾	5/5	5/5	
	Удержание	2,8/1,2	2,1/2,1	5,5/1,6	2,6/2,6 ²⁾	5/5	5/5	
Задержка включения / отключения, мс	Включение	15-25	15-45	10-30		15-20	15-20	
	Отключение	10-30	20-50	10-60		35-45	35-45	
Силовые контакты								
Номинальное напряжение изоляции U _i , В	230		440		440			
Выдерживаемое импульсное напряжение U _{imp} , кВ	4							
Тепловой ток I _{th} , А	20		25		40			
Номинальное рабочее напряжение U _e , В	230		400		400			
Номинальная частота f, Гц	50/60							
Номинальный рабочий ток I _e , А	AC-1/AC-7a	20		25		40		
Номинальная мощность нагрузки P _e , кВт	AC-1/AC-7a однофазная, 230 В	4		5,4		8,7		
	AC-1/AC-7a трехфазная, 400 В			16		26		
Электрическая износостойкость, цикл	AC-1/AC-7a	200000		100000				
Номинальный рабочий ток I _e , А	AC-3/AC-7b	NO: 9	8,5		22		30	
		NC: 6						
Номинальная мощность нагрузки P _e , кВт	AC-3/AC-7b однофазная, 230 В	NO: 1,3	1,3 ³⁾		3,7 ³⁾		5 ³⁾	
		NC: 0,75						
Электрическая износостойкость контактов, цикл	AC-3/AC-7b	300000		500000		150000		
		30		36		220		
Коммутация конденсаторов C, μF	AC-6b при 230 В					330		
Электрическая износостойкость контактов DC-1 (L/R ≤ 1 мс)	AC-6b	100000		100000				
Отключающая способность при постоянном токе, А								
1 полюс	U _e = 24 В DC	20	25	40	63			
	U _e = 48 В DC	15	20	24	26			
	U _e = 60 В DC	10	15	18	20			
	U _e = 110 В DC	6	6	4	4			
	U _e = 220 В DC	0,6	0,6	1,2	1,2			
2 полюс последовательно	U _e = 24 В DC	20	25	40	63			
	U _e = 48 В DC	18	25	38	42			
	U _e = 60 В DC	15	20	32	34			
	U _e = 110 В DC	10	10	10	10			
	U _e = 220 В DC	6	6	8	8			
3 полюс последовательно	U _e = 24 В DC		25	40	63			
	U _e = 48 В DC		25	40	63			
	U _e = 60 В DC		25	40	63			
	U _e = 110 В DC		20	30	35			
	U _e = 220 В DC		15	20	30			
4 полюс последовательно	U _e = 24 В DC		25	40	63			
	U _e = 48 В DC		25	40	63			
	U _e = 60 В DC		25	40	63			
	U _e = 110 В DC		20	40	63			
	U _e = 220 В DC		15	40	63			
Электрическая износостойкость контактов, цикл	100000		100000					

1) AC/DC могут управляться переменным напряжением с частотой от 40 до 400 Гц

2) Потребление катушки для главных контактов типа -04 составляет 3.8 ВА / 3.8 Вт

3) Данные для однофазной мощности соответствуют главным контактам типа -22, -20 и -02

Тип		OptiDin MK63-20	OptiDin MK63-25	OptiDin MK63-40	OptiDin MK63-63
DC-3 (L/R ≤ 2 мс)					
Отключающая способность при постоянном токе, А					
1 полюс	Ue = 24 В DC	10	15	22	25
	Ue = 48 В DC	5	8	10	11
	Ue = 60 В DC	2	4	5	5
	Ue = 110 В DC	1	1,3	1,5	1,5
	Ue = 220 В DC	0,1	0,2	0,3	0,3
2 полюс последовательно	Ue = 24 В DC	20	25	40	45
	Ue = 48 В DC	10	16	20	22
	Ue = 60 В DC	8	12	16	18
	Ue = 110 В DC	4	5,5	5	5
	Ue = 220 В DC	0,4	0,6	1	1
3 полюс последовательно	Ue = 24 В DC		25	40	63
	Ue = 48 В DC		25	40	45
	Ue = 60 В DC		25	32	35
	Ue = 110 В DC		15	15	18
	Ue = 220 В DC		3	4	5
4 полюс последовательно	Ue = 24 В DC		25	40	63
	Ue = 48 В DC		25	40	63
	Ue = 60 В DC		25	40	63
	Ue = 110 В DC		20	40	63
	Ue = 220 В DC		8	10	10
Электрическая износостойкость контактов, цикл DC-3		100000		100000	
DC-5 (L/R ≤ 7,5 мс)					
Отключающая способность при постоянном токе, А					
1 полюс	Ue = 24 В DC	10	15	20	25
	Ue = 48 В DC	4	5	8	10
	Ue = 60 В DC	1	3	4	5
	Ue = 110 В DC	0,3	0,5	1	1
	Ue = 220 В DC	0,06	0,1	0,2	0,2
2 полюс последовательно	Ue = 24 В DC	20	25	40	45
	Ue = 48 В DC	8	15	18	20
	Ue = 60 В DC	6	10	14	15
	Ue = 110 В DC	2	4	5	5
	Ue = 220 В DC	0,2	0,4	0,8	0,8
3 полюс последовательно	Ue = 24 В DC		25	40	63
	Ue = 48 В DC		25	40	44
	Ue = 60 В DC		20	28	30
	Ue = 110 В DC		12	12	15
	Ue = 220 В DC		2	3	4
4 полюс последовательно	Ue = 24 В DC		25	40	63
	Ue = 48 В DC		25	40	63
	Ue = 60 В DC		25	40	63
	Ue = 110 В DC		15	35	45
	Ue = 220 В DC		5	8	10
Электрическая износостойкость контактов, цикл DC-5		100000		100000	
Блок вспомогательных контактов OptiDin MK63-RH					
Номинальное рабочее напряжение Ue, В		230	400	400	
Номинальное напряжение изоляции Ui, В		230	440	440	
Выдерживаемое импульсное напряжение Uimp, кВ		4			
Тепловой ток Ith, А		20	25	40	63
Номинальный рабочий ток Ie, А	AC-15 однофазный, 230 В	6			
	AC-15 трехфазный, 400 В		4	4	
Электрическая износостойкость контактов, цикл AC-15		300000	500000	150000	
Масса, г					
OptiDin MK63-20				135	
OptiDin MK63-25				275	
OptiDin MK63-40				430	
OptiDin MK63-63				430	
OptiDin MK63-RH				30	
OptiDin MK63-P730				13	

Дополнительные устройства для быстрого и безопасного монтажа

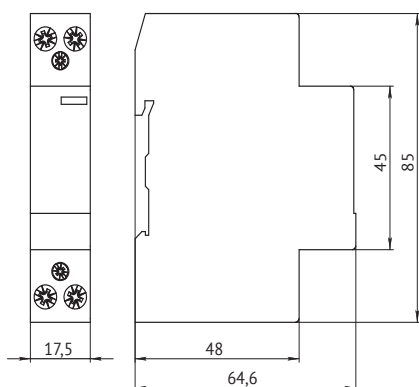
Внешний вид	Наименование	Артикул	Внешний вид	Наименование	Артикул
	Блок вспомогательных контактов OptiDin MK63-RH11	114158		Фальш-модуль OptiDin MK63-P730	114177

Присоединение

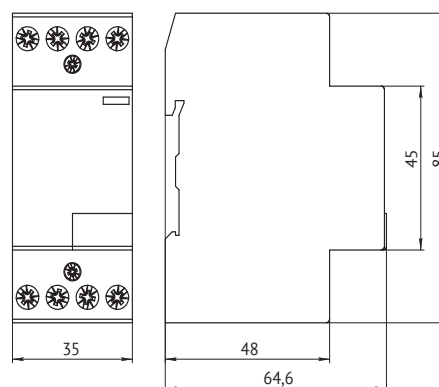
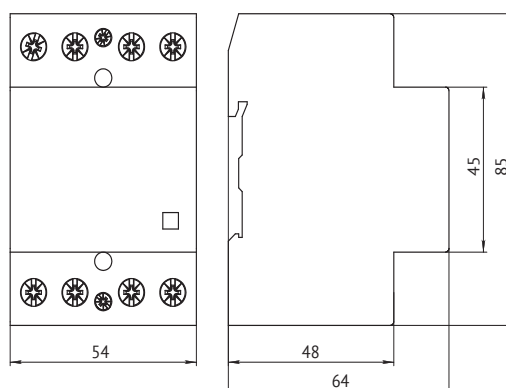
Устройство	Сечение проводника присоединяемого к главной цепи, мм ²		Сечение проводника присоединяемого к цепи управления, мм ²	
	Одножильный	Многожильный	Одножильный	Многожильный
OptiDin MK63-20	1-10	1-6	1-2,5	1-2,5
OptiDin MK63-25	1-10	1-6	1-2,5	1-2,5
OptiDin MK63-40	1,5-20	1,5-16	1-2,5	1-2,5
OptiDin MK63-63	1,5-20	1,5-16	1-2,5	1-2,5
OptiDin MK63-RH	0,5-2,5	0,5-2,5	-	-

Габаритные размеры (мм)

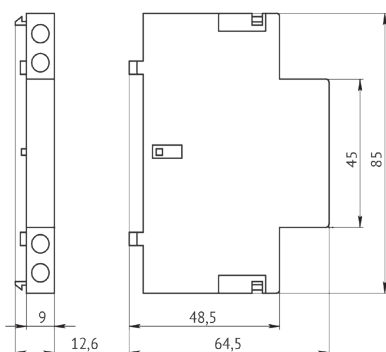
OptiDin MK63-20



OptiDin MK63-25

OptiDin MK63-40
OptiDin MK63-63

OptiDin MK63-RH



OptiDin MK63-P730

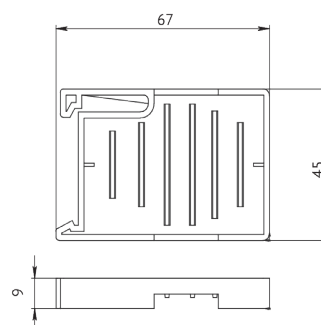


Таблица выбора оптимальной модификации контакторов OptiDin MK63 для коммутации различных источников освещения

Тип лампы	Мощность, Вт	Ток, А	Компенсирующий конденсатор, мкФ	Максимальное количество ламп на полюс при 230 В, 50 Гц				
				OptiDin MK63- 20	OptiDin MK63- 25	OptiDin MK63- 40	OptiDin MK63- 63	
Вакуумные и галогенные лампы накаливания	15	0,07	-	130	130	260	330	
	25	0,11	-	80	80	160	200	
	40	0,18	-	50	50	100	125	
	60	0,26	-	33	66	65	85	
	75	0,33	-	26	26	53	66	
	100	0,44	-	20	20	40	50	
	150	0,65	-	13	13	26	33	
	200	0,87	-	10	10	20	25	
	300	1,30	-	6	6	13	16	
	500	2,17	-	3	3	8	10	
	1000	4,35	-	1	1	4	5	
Компактные флуоресцентные лампы, последовательное соединение	10	0,19	1,4	50	60	105	165	
	13	0,18	1,4	50	60	105	165	
	18	0,23	1,7	40	50	85	135	
	26	0,33	2,5	30	35	60	95	
	18	0,38	2,7	25	30	50	80	
	24	0,35	2,7	25	30	50	80	
	36	0,44	3,4	20	25	45	70	
Компактные флуоресцентные лампы, параллельное соединение	5	0,18	2,2	13	16	100	150	
	7	0,18	2,1	14	17	104	157	
	9	0,17	2,0	15	18	110	165	
	10	0,19	2,2	13	16	100	150	
	11	0,16	1,7	17	21	125	194	
	13	0,18	1,8	16	20	120	183	
	18	0,23	2,3	13	15	95	143	
	26	0,33	3,3	9	11	66	100	
	18	0,38	4,2	7	8	52	78	
	24	0,35	3,6	8	10	61	91	
	36	0,44	4,4	6	8	50	75	
Компактные флуоресцентные лампы с электронной пускорегулирующей аппаратурой (ЭПРА)	5	0,05	-	45	63	180	250	
	7	0,05	-	45	63	180	250	
	9	0,07	-	32	45	128	180	
	10	0,07	-	32	45	128	180	
	11	0,07	-	32	45	128	180	
	13	0,07	-	32	45	128	180	
	18	0,22	-	10	14	40	57	
	24	0,22	-	10	14	40	57	
	26	0,22	-	10	14	40	57	
	32	0,22	-	10	14	40	57	
	36	0,22	-	10	14	40	57	
	40	0,22	-	10	14	40	57	
	42	0,22	-	10	14	40	57	
	55	0,28	-	8	11	32	45	
	57	0,28	-	8	11	32	45	
	70	0,35	-	6	9	25	36	
	80	0,41	-	5	8	22	30	
	120	0,58	-	4	5	15	22	
	2x9	0,11	-	2x16	2x22	2x90	2x125	
	2x10	0,11	-	2x16	2x22	2x90	2x125	
	2x11	0,11	-	2x16	2x22	2x90	2x125	
	2x13	0,11	-	2x16	2x22	2x90	2x125	
	2x18	0,30	-	2x5	2x7	2x20	2x28	
	2x24	0,31	-	2x5	2x7	2x20	2x28	
	2x26	0,31	-	2x5	2x7	2x20	2x28	
	2x32	0,31	-	2x5	2x7	2x20	2x28	
	2x36	0,31	-	2x5	2x7	2x20	2x28	
	2x40	0,40	-	2x4	2x6	2x18	2x26	
	2x42	0,40	-	2x4	2x6	2x18	2x26	
	2x55	0,55	-	2x3	2x5	2x16	2x22	
	2x57	0,55	-	2x3	2x5	2x16	2x22	
	Флуоресцентные лампы – без коррекции или с последовательной коррекцией	11	0,16	1,3	55	70	125	200
		18	0,37	2,7	22	24	90	140
24		0,35	2,5	22	24	90	140	
36		0,34	3,4	17	20	65	95	
58		0,67	5,3	14	17	45	70	
65		0,67	5,3	14	17	35	50	
85		0,80	5,3	12	15	25	40	

Тип лампы	Мощность, Вт	Ток, А	Компенсированный конденсатор, мкФ	Максимальное количество ламп на полюс при 230 В, 50 Гц			
				OptiDin MK63- 20	OptiDin MK63- 25	OptiDin MK63- 40	OptiDin MK63- 63
Флуоресцентные лампы – стабилизирующая схема	2x11	0,07	-	2x50	2x60	2x140	2x200
	2x18	0,11	-	2x30	2x40	2x100	2x150
	2x24	0,14	-	2x24	3x31	2x78	2x118
	2x36	0,22	-	2x17	2x24	2x65	2x95
	2x58	0,35	-	2x10	2x14	2x40	2x60
	2x65	0,35	-	2x9	2x13	2x30	2x45
	2x85	0,47	-	2x6	2x10	2x20	2x30
Флуоресцентные лампы – параллельная коррекция	11	0,16	3,5	9	10	62	94
	18	0,37	4,5	7	8	48	73
	24	0,35	4,5	7	8	48	73
	36	0,34	4,5	7	8	48	73
	58	0,67	7,0	4	5	31	47
	65	0,67	7,0	4	5	31	47
	85	0,80	8,0	3	4	27	41
Флуоресцентные лампы с электронной пускорегулирующей аппаратурой (ЭПРА)	18	0,09	-	25	35	100	140
	36	0,16	-	15	20	52	75
	58	0,25	-	14	19	50	72
	2x18	0,17	-	2x12	2x17	2x50	2x70
	2x36	0,32	-	2x7	2x10	2x26	2x38
	2x58	0,49	-	2x7	2x9	2x25	2x36
Ртутные лампы высокого давления – без коррекции	50	0,61	-	14	18	38	55
	80	0,80	-	10	13	29	42
	125	1,15	-	7	9	20	29
	250	2,15	-	4	5	10	15
	400	3,25	-	2	3	7	10
	700	5,40	-	1	2	4	6
	1000	7,50	-	1	1	3	4
Ртутные лампы высокого давления – параллельная коррекция	50	0,25	7	4	5	31	47
	80	0,41	8	4	5	27	41
	125	0,65	10	3	4	22	33
	250	1,22	18	1	2	12	18
	400	1,95	25	1	1	9	13
	700	3,45	45	-	-	5	7
Металлогалогенные лампы – без коррекции	50	0,35	-	18	22	43	60
	80	1,00	-	10	12	23	32
	125	1,80	-	5	7	12	18
	250	3,00	-	3	4	7	10
	400	3,50	-	3	3	6	9
	700	9,50	-	1	1	2	3
Металлогалогенные лампы – параллельная коррекция	1000	16,50	-	-	-	1	1
	35	0,25	6	5	6	36	50
	70	0,45	12	2	3	18	25
	150	0,75	20	1	1	11	15
	250	1,50	33	-	1	6	9
	400	2,50	35	-	1	6	8
Натриевые лампы высокого давления – без коррекции	1000	5,80	95	-	-	2	3
	2000	11,50	148	-	-	1	2
	150	1,80	-	5	6	17	22
	250	3,00	-	3	4	10	13
	400	4,70	-	2	2	6	8
Натриевые лампы высокого давления – с коррекцией	1000	10,30	-	-	1	3	3
	150	0,83	20	1	1	11	16
	250	1,50	33	-	1	6	10
	400	2,40	48	-	-	4	6
	1000	6,30	106	-	-	2	3
Натриевые лампы низкого давления – без коррекции	18	0,35	-	22	27	71	90
	35	1,50	-	7	9	23	30
	55	1,50	-	7	9	23	30
	90	2,40	-	4	5	14	19
	135	3,50	-	3	4	10	13
	180	3,50	-	3	4	10	13
Натриевые лампы низкого давления – параллельная коррекция	18	0,35	5	6	7	44	66
	35	0,31	20	1	1	11	16
	55	0,42	20	1	1	11	16
	90	0,63	26	1	1	8	12
	135	0,94	45	-	-	4	7
	180	1,16	40	-	-	5	8
Трансформаторы для галогенных ламп накаливания низкого напряжения	20	-	-	40	52	110	174
	50	-	-	20	24	50	80
	75	-	-	13	16	35	54
	100	-	-	10	12	27	43
	150	-	-	7	9	19	29
	200	-	-	5	6	14	23
300	-	-	3	4	9	14	

Модульные устройства подачи команд и сигналов

OptiDin SL63 и FSL63 Модульные индикаторы



Сигнальные лампы предназначены для световой индикации рабочего состояния электротехнического оборудования в электрических цепях напряжением до 230 В переменного тока частоты 50 Гц.

Световые индикаторы фаз предназначены для световой индикации наличия напряжения в каждой из фаз.

Сигнальные лампы и световые индикаторы фаз соответствуют требованиям ГОСТ Р 50030.5.1 (приложение J), ТР ТС 004/2011 и изготавливаются по ТУ3428-070-05758109-2012.

Структура условного обозначения

OptiDin SL63 - R 230 AC - УХЛ3

① ② ③ ④ ⑤ ⑥

①	Серия	OptiDin				
②	Типоисполнение лампы	SL63				
③	Условное обозначение цвета	R - красный	Y - желтый	G - зеленый	B - синий	W - белый
④	Номинальное рабочее напряжение, В	230	110	48	24	
⑤	Род тока	AC			AC/DC	
⑥	Климатическое исполнение	УХЛ3				

OptiDin FSL63 - 230 - УХЛ3

① ② ③ ④

①	Серия	OptiDin				
②	Тип светового индикатора фаз	FSL63				
③	Номинальное рабочее напряжение, В	230	110	48	24	
④	Климатическое исполнение	УХЛ3				

Артикулы

Тип		Сигнальные лампы OptiDin SL63					Световой индикатор фаз OptiDin FSL63
Номинальное рабочее напряжение в цепи переменного тока частоты 50 Гц Ue, В	Род тока						
		Красный	Желтый	Зеленый	Синий	Белый	
24	AC/DC	138609	138613	138617	138621	138625	
48	AC/DC	138608	138612	138616	138620	138624	
110	AC	138607	138611	138615	138619	138623	
230	AC	138606	138610	138614	138618	138622	138626

Технические характеристики

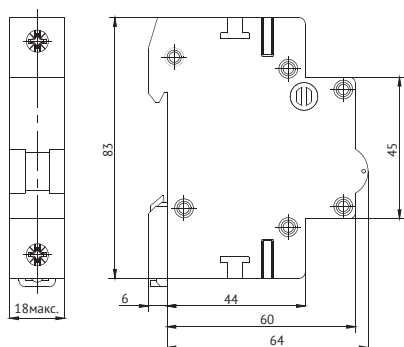
	OptiDin SL63	OptiDin FSL63
Основные характеристики		
Напряжение изоляции U _i , В	230	400
Степень загрязнения	3	
Номинальный рабочий ток информационного указателя, при напряжении 230 В, не более, А	0,02	
Потребляемая номинальная электрическая мощность, не более, ВА	5	15
Режим работы	Продолжительный	
Дополнительные характеристики		
Степень защиты по ГОСТ14254	IP20	
Климатическое исполнение по ГОСТ 15150	УХЛ3	
Диапазон рабочих температур, °С	от -60 до +40	
Диапазон температур хранения, °С	от -45 до +50	
Масса, г		
OptiDin SL63	68	
OptiDin FSL63	100	

Присоединение

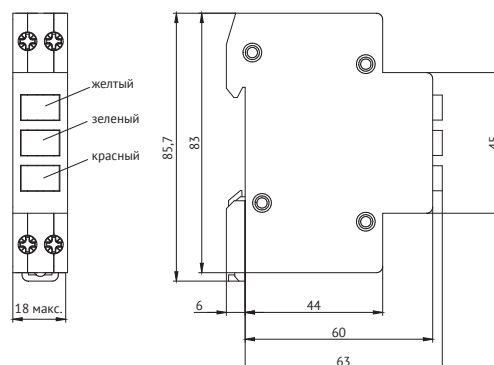
Момент затяжки, Н/м	Сигнальные лампы			Момент затяжки, Н/м	Световой индикатор фаз		
	Сечение проводника, мм ²				Сечение проводника, мм ²		
	Медных гибких (многожильных)	Медных жестких (многожильных и одножильных)	Алюминиевых (многожильных и одножильных)		Медных гибких (многожильных)	Алюминиевых гибких	Алюминиевых жестких
1,5	1,5 - 6			0,5	1,5 - 25		

Габаритные размеры (мм)

OptiDin SL63



OptiDin FSL63



OptiDin KM63 Модульные кнопки



Кнопки управления OptiDin KM63 предназначены для оперативного управления контакторами (магнитными пускателями), различными реле автоматики и другим технологическим оборудованием в электрических цепях переменного тока напряжением до 230 В.

Кнопки соответствуют требованиям ГОСТ Р 50030.5.1, ТР ТС 004/2011 и изготавливаются по ТУ3428-071-05758109-2012.

Структура условного обозначения

OptiDin KM63 - C - 11 - УХЛ3



1	Серия	OptiDin				
2	Типоисполнение	KM63				
3	Тип конструкции механизма управления и функции контактного элемента	A	B	C	AF	CF
4	Порядок и цифровое обозначение количества замыкающих и размыкающих контактов	10	01	11	20	02
5	Климатическое исполнение и категория размещения по ГОСТ 15150	УХЛ3				

Артикулы

	Кнопка модульная			Кнопка модульная с двумя независимыми органами управления	Кнопка модульная со встроенным световым индикатором зеленого цвета		
Внешний вид							
Принципиальные электрические схемы							
Без фиксации органа управления в нижнем положении	138899	138998	138800	138904	138906	138905	138907
Принципиальные электрические схемы							
С фиксацией органа управления в нижнем положении	138902	138901	138903		138909	138908	138910

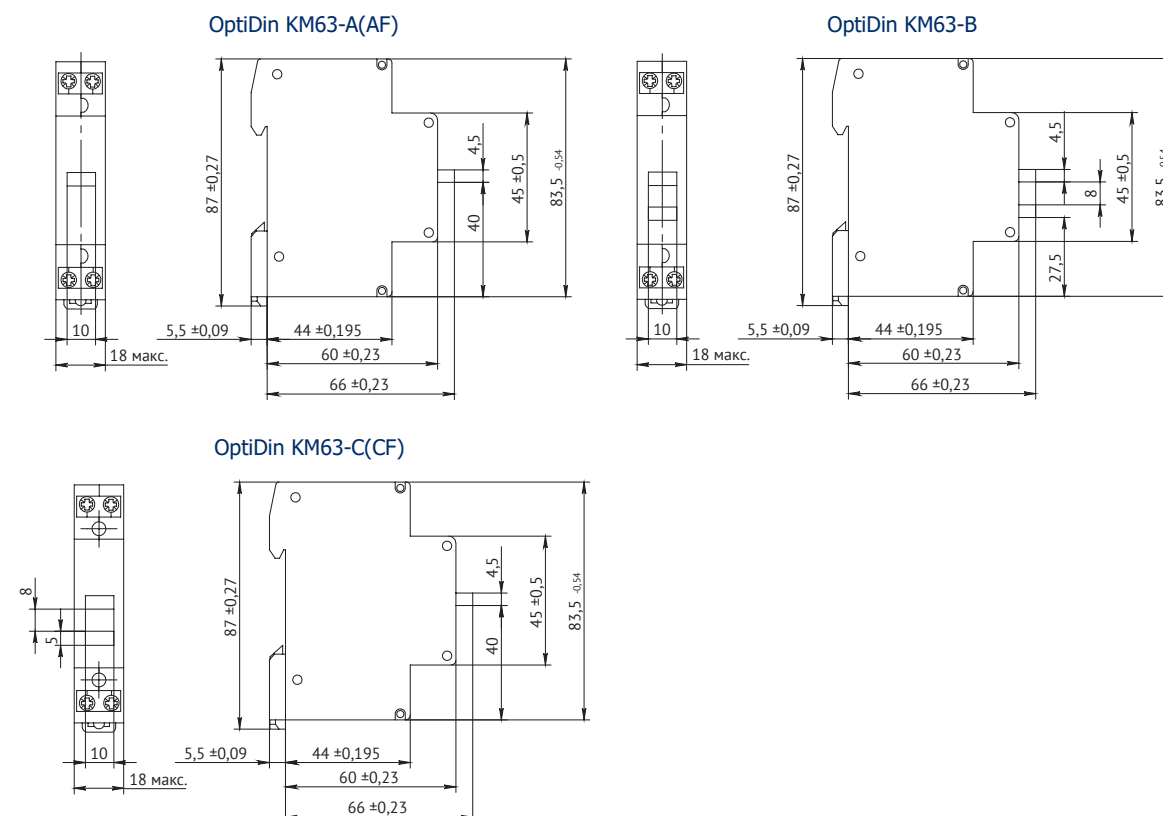
Технические характеристики

Основные характеристики		OptiDin KM63
Номинальное рабочее напряжение, переменный ток 50 Гц, Ue, В		230
Номинальный рабочий ток Ie, А		6
Напряжение изоляции Ui, В		230
Дополнительные характеристики		
Степень защиты по ГОСТ 14254		IP20
Износостойкость, циклов	Коммутационная	100 000
	Механическая	250 000
Защита от сверхтоков: автоматический выключатель типа OptiDin BM63 с типом характеристики В, на номинальный ток, А		8
Условный ток короткого замыкания, А		1000
Мощность, потребляемая одним нормально замкнутым контактом, не более, Вт		3
Условный тепловой ток на открытом воздухе Ith, А		16
Условный тепловой ток в оболочке Ithe, А		6
Климатическое исполнение по ГОСТ 15150		УХЛ3
Диапазон рабочих температур, °С		от -60 до +40
Диапазон температур хранения, °С		от -45 до +50
Масса, г		
OptiDin KM63		68

Присоединение

Момент затяжки, Н/м	Зажимы выводов кнопок			Момент затяжки, Н/м	Зажимы выводов светового индикатора		
	Сечение проводника, мм ²				Сечение проводника, мм ²		
	Медных гибких (многожильных)	Медных жестких (многожильных и одножильных)	Алюминиевых (многожильных и одножильных)		Медных гибких (многожильных)	Алюминиевых гибких	Алюминиевых жестких
0,8		1,5 - 6		0,4	0,5 - 4		

Габаритные размеры (мм)



OptiDin ZM63 Модульные звонки



Звонки электрические модульного исполнения предназначены для применения в сетях переменного тока напряжением до 230 В и служат для сигнализации возникновения внештатных ситуаций в электрических цепях.

Звонки соответствуют требованиям ГОСТ Р 7220-87, ГОСТ Р 50030.5.1, ТР ТС 004/2011.

Структура условного обозначения

OptiDin ZM63 - 230 AC - УХЛ3



1	Серия	OptiDin		
2	Типоисполнение индикатора фаз	ZM63		
3	Номинальное рабочее напряжение, В	230	24	12
4	Род тока	AC		
5	Климатическое исполнение и категория размещения по ГОСТ 15150	УХЛ3		

Артикулы

Тип	Звонки модульные OptiDin ZM63
Принципиальная электрическая схема	
Номинальное рабочее напряжение, переменный ток 50 Гц, Ue, В	
12	138630
24	138629
230	138627

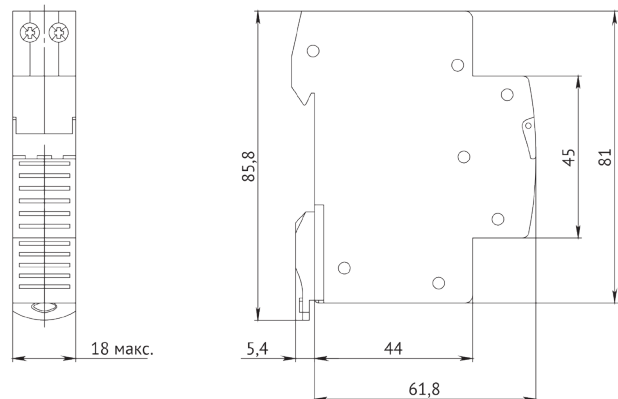
Технические характеристики

Наименование параметра	Значение
Число полюсов	однополюсные
Номинальное рабочее напряжение, В	12, 24, 110, 230
Громкость звука, не более, дБ	90
Номинальный рабочий ток Ie, при напряжении 230В, не более, А	0,03
Номинальная частота, Гц	50
Степень защиты по ГОСТ 14254	IP20
Сечение провода, присоединяемого к выводным зажимам, мм ²	1,5 ÷ 6
Средний срок службы, лет	10
Климатическое исполнение и категория размещения по ГОСТ 15150	УХЛ3
Режим эксплуатации	повторно-кратковременный
Номинальное импульсное выдерживаемое напряжение, В	230
Масса OptiDin ZM63, г	100

Присоединение

Момент затяжки, Н/м	Сечение проводника, мм ²	
	Медных (многожильных и одножильных)	Алюминиевых (многожильных и одножильных)
1,5	1,5 - 6	

Габаритные размеры (мм)



Время-токовые характеристики выключателей

Зависимость номинальных рабочих токов расцепителей токов перегрузки автоматических выключателей OptiDin BM63, OptiDin BM63 DC от температуры окружающей среды

In(A)	Температура окружающей среды (°C)												
	-25	-20	-10	0	10	20	30	35	40	45	50	55	60
1	1,2	1,2	1,2	1,1	1,09	1,05	1	1	0,94	0,94	0,93	0,9	0,89
2	2,4	2,4	2,3	2,2	2,2	2,1	2	2	1,9	1,9	1,9	1,8	1,8
3	3,5	3,4	3,3	3,3	3,3	3,2	3	2,9	2,8	2,8	2,75	2,7	2,7
4	4,9	4,8	4,7	4,5	4,3	4,2	4	3,9	3,9	3,8	3,7	3,6	3,5
5	5,9	5,8	5,7	5,6	5,4	5,2	5	4,9	4,8	4,6	4,5	4,3	4,3
6	7,3	7,2	7	6,7	6,54	6,38	6	5,82	5,64	5,6	5,6	5,4	5,3
8	9	8,9	8,9	8,8	8,7	8,4	8	7,8	7,5	7,4	7,2	7,2	7
10	12	12	12	11	10,9	10,5	10	9,6	9,3	9,3	9,2	9	8,9
13	16	16	15	15	14	14	13	13	13	12	12	12	12
16	20	19	19	18	17,44	16,8	16	15,52	15,04	15	14,8	14	14
20	24	24	23	22	21,8	21	20	19,4	18,8	18,5	18,2	18	18
25	31	30	29	28	27,25	26,3	25	24,25	23,5	24	23	23	22
32	39	38	37	36	35	33,6	32	31	30	30	30	29	28
40	49	48	47	45	43	42	40	38,4	36,8	37	36	36	35
50	61	60	58	56	54,5	52,5	50	48,5	47	47	46	45	44
63	77	76	73	71	68,7	66,2	63	61,1	59,2	60	58	57	56

Контрольная температура +30°C

Время-токовые характеристики автоматических выключателей OptiDin BM63 по ГОСТ IEC 60898-1

Выключатели с типом защитной характеристики В

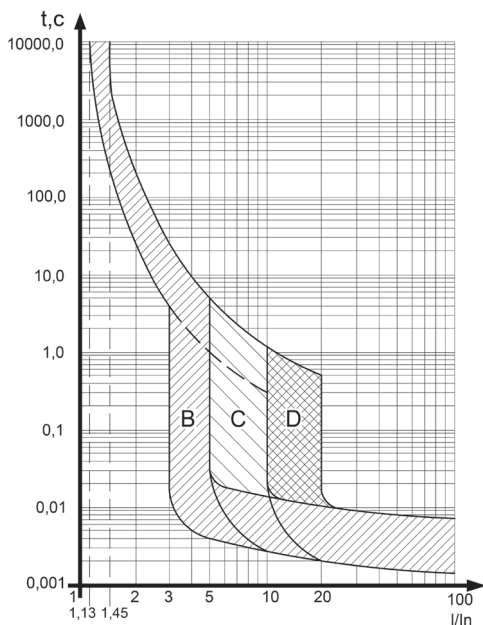
Электромагнитный расцепитель срабатывает в диапазоне от 3 до 5 In.
Тепловой расцепитель не срабатывает в течение 1 часа при токе 1,13 In и срабатывает в течение 1 часа при токе 1,45 In.

Выключатели с типом защитной характеристики С

Электромагнитный расцепитель срабатывает в диапазоне от 5 до 10 In.
Тепловой расцепитель не срабатывает в течение 1 часа при токе 1,13 In и срабатывает в течение 1 часа при токе 1,45 In.

Выключатели с типом защитной характеристики D

Электромагнитный расцепитель срабатывает в диапазоне от 10 до 20 In.
Тепловой расцепитель не срабатывает в течение 1 часа при токе 1,13 In и срабатывает в течение 1 часа при токе 1,45 In.



Время-токовые характеристики автоматических выключателей OptiDin BM63 по ГОСТ Р 50030.2

Выключатели с типом защитной характеристики Z

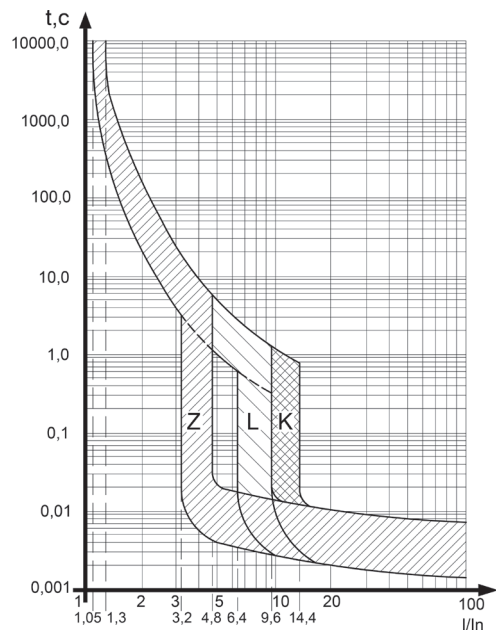
Электромагнитный расцепитель срабатывает в диапазоне от 3,2 до 4,8 In.
Тепловой расцепитель не срабатывает в течение 1 часа при токе 1,05 In и срабатывает в течение 1 часа при токе 1,3 In.

Выключатели с типом защитной характеристики L

Электромагнитный расцепитель срабатывает в диапазоне от 6,4 до 9,6 In.
Тепловой расцепитель не срабатывает в течение 1 часа при токе 1,05 In и срабатывает в течение 1 часа при токе 1,3 In.

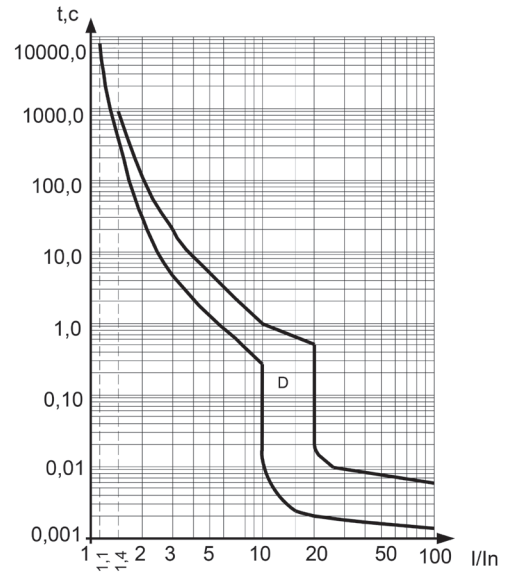
Выключатели с типом защитной характеристики K

Электромагнитный расцепитель срабатывает в диапазоне от 9,6 до 14,4 In.
Тепловой расцепитель не срабатывает в течение 1 часа при токе 1,05 In и срабатывает в течение 1 часа при токе 1,3 In.



Время-токовые характеристики автоматических выключателей OptiDin VM63-OT по ГОСТ IEC 60898-1

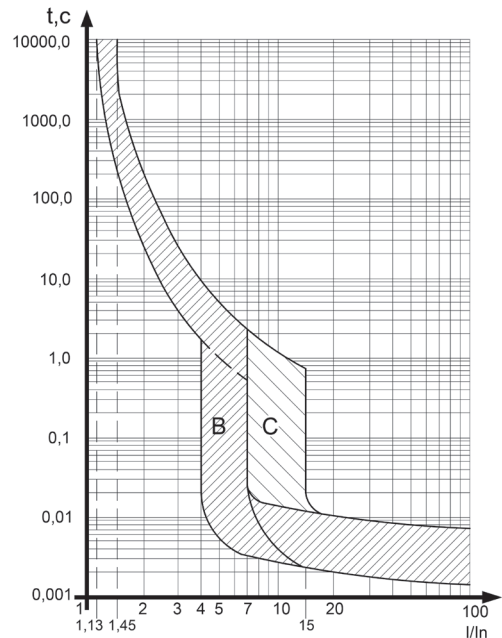
Выключатели с типом защитной характеристики D
 Электромагнитный расцепитель срабатывает в диапазоне от 10 до 20 In.
 Тепловой расцепитель не срабатывает в течение 1 часа при токе 1,1 In и срабатывает в течение 1 часа при токе 1,4 In.
 05 In и срабатывает в течение 1 часа при токе 1,3 In.



Время-токовые характеристики выключателя автоматического OptiDin VM63 DC по ГОСТ IEC 60898-2

Выключатели с типом защитной характеристики B
 Электромагнитный расцепитель срабатывает в диапазоне от 3 до 5 In.
 Тепловой расцепитель не срабатывает в течение 1 часа при токе 1,13 In и срабатывает в течение 1 часа при токе 1,45 In.

Выключатели с типом защитной характеристики C
 Электромагнитный расцепитель срабатывает в диапазоне от 5 до 10 In.
 Тепловой расцепитель не срабатывает в течение 1 часа при токе 1,13 In и срабатывает в течение 1 часа при токе 1,45 In.

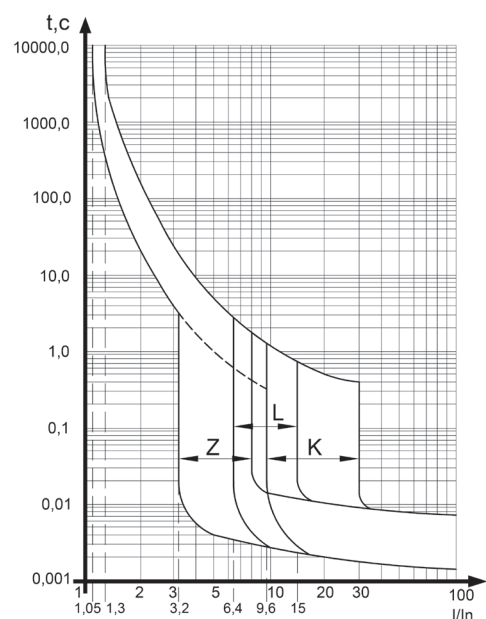


Время-токовые характеристики выключателя автоматического OptiDin VM63 DC по ГОСТ Р 50030.2

Выключатели с типом защитной характеристики Z
 Электромагнитный расцепитель срабатывает в диапазоне от 3,2 до 4,8 In.
 Тепловой расцепитель не срабатывает в течение 1 часа при токе 1,05 In и срабатывает в течение 1 часа при токе 1,3 In.

Выключатели с типом защитной характеристики L
 Электромагнитный расцепитель срабатывает в диапазоне от 6,4 до 9,6 In.
 Тепловой расцепитель не срабатывает в течение 1 часа при токе 1,05 In и срабатывает в течение 1 часа при токе 1,3 In.

Выключатели с типом защитной характеристики K
 Электромагнитный расцепитель срабатывает в диапазоне от 9,6 до 14,4 In.
 Тепловой расцепитель не срабатывает в течение 1 часа при токе 1,05 In и срабатывает в течение 1 часа при токе 1,3 In.



Время-токовые характеристики автоматических выключателей OptiDin VM125 по ГОСТ Р 50030.2

Выключатели с типом защитной характеристики C

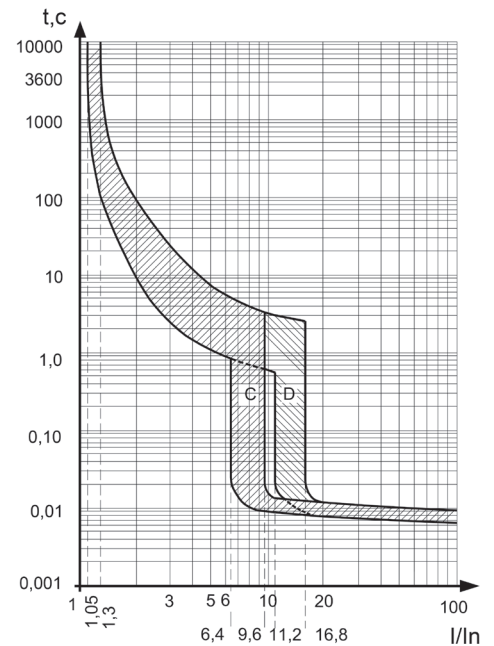
Электромагнитный расцепитель срабатывает в диапазоне от 5 до 10 In.

Тепловой расцепитель не срабатывает в течение 2 часов при токе 1,05 In и срабатывает в течение 2 часов при токе 1,3 In.

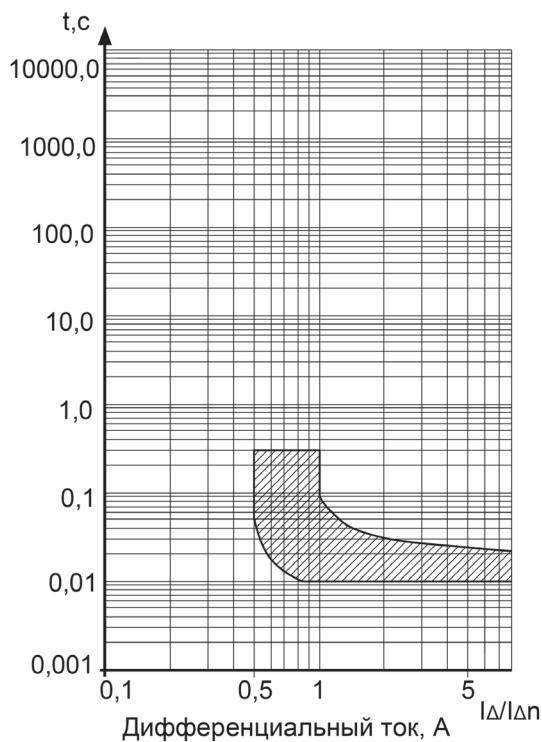
Выключатели с типом защитной характеристики D

Электромагнитный расцепитель срабатывает в диапазоне от 10 In до 20 In.

Тепловой расцепитель не срабатывает в течение 2 часов при токе 1,05 In и срабатывает в течение 2 часов при токе 1,3 In.



Время-токовые характеристики автоматических АВДТ OptiDin D63 и OptiDin VD63 ГОСТ IEC 61009-1



а)



б)

а) Характеристика отключения и пределы времени срабатывания по дифференциальному току.

б) Защитная характеристика в условиях действия сверхтоков при контрольной температуре плюс 30°+5°С, с холодного состояния, при пропускании тока через все защищенные полюса АВДТ.