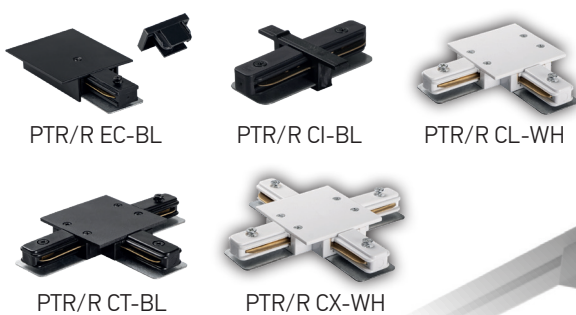
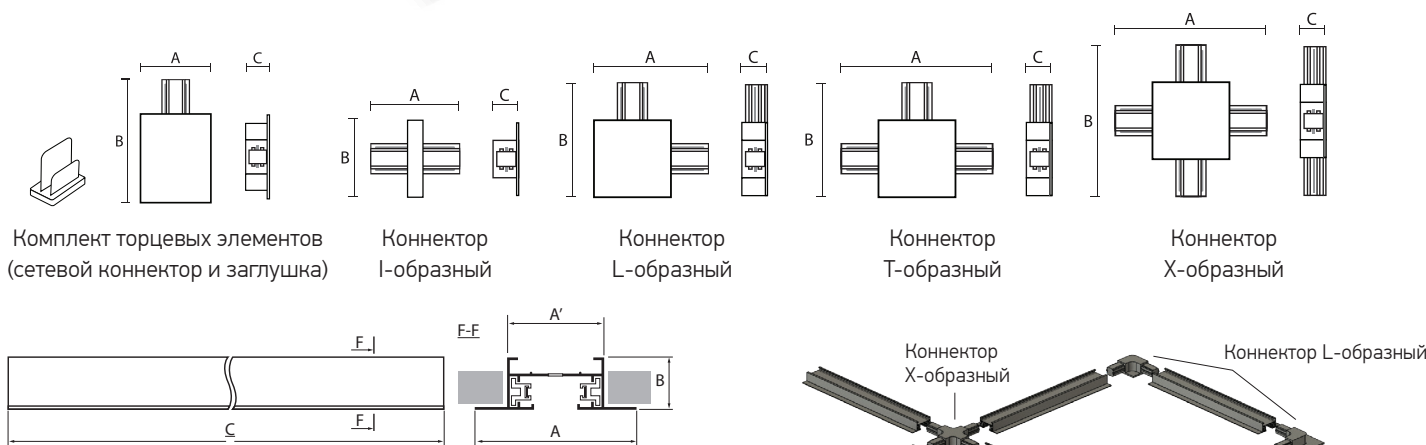


### Встраиваемый шинопровод и аксессуары

Шинопровод однофазный встраиваемый PTR/R 2M – предназначен для подключения трековых систем освещения.



На фото показан пример потолочного монтажа встраиваемого шинопровода **PTR/R 2M** со светильниками **PTR 1935** и **PTR 2120R**



### ТЕХНИЧЕСКИЕ ХАРАКТЕРИСТИКИ

- Материал корпуса: алюминиевый профиль
- Материал токовых проводов: медь
- Цвет: чёрный, белый

Код для заказа	Штрих-код	Артикул	Размеры A(A')xBxС, мм	Вес, кг	Упак., шт.
5031623	4895205031623	<b>PTR/R 2M-BL</b> Шинопровод чёрный 2м	60(35)x19,5x2000	0,942	12
5031791	4895205031791	<b>PTR/R 2M-WH</b> Шинопровод белый 2м	60(35)x19,5x2000	0,942	12
5031814	4895205031814	<b>PTR/R CI-BL</b> Коннектор чёрный I-обр.	80x60x16	0,035	100
5031838	4895205031838	<b>PTR/R CI-WH</b> Коннектор белый I-обр.	80x60x16	0,035	100
5031852	4895205031852	<b>PTR/R CL-BL</b> Коннектор чёрный L-обр.	95x95x16	0,044	80
5031876	4895205031876	<b>PTR/R CL-WH</b> Коннектор белый L-обр.	95x95x16	0,044	80
5031890	4895205031890	<b>PTR/R CT-BL</b> Коннектор чёрный T-обр.	130x95x16	0,088	40
5031913	4895205031913	<b>PTR/R CT-WH</b> Коннектор белый T-обр.	130x95x16	0,088	40
5031937	4895205031937	<b>PTR/R CX-BL</b> Коннектор чёрный X-обр.	130x130x16	0,088	40
5031951	4895205031951	<b>PTR/R CX-WH</b> Коннектор белый X-обр.	130x130x16	0,088	40
5031975	4895205031975	<b>PTR/R EC-BL</b> Комплект торцевых элементов чёрный	110x60x19,5	0,100	50
5031999	4895205031999	<b>PTR/R EC-WH</b> Комплект торцевых элементов белый	110x60x19,5	0,100	50