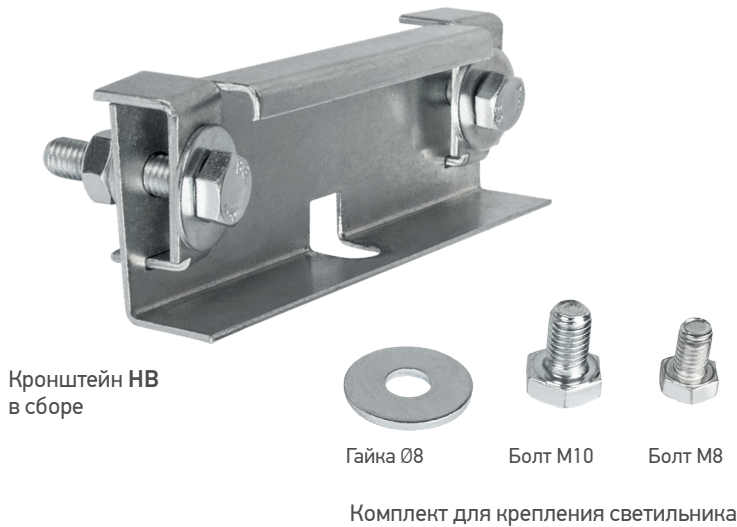


Кронштейн **НВ** для светильников РНВ

НОВИНКА



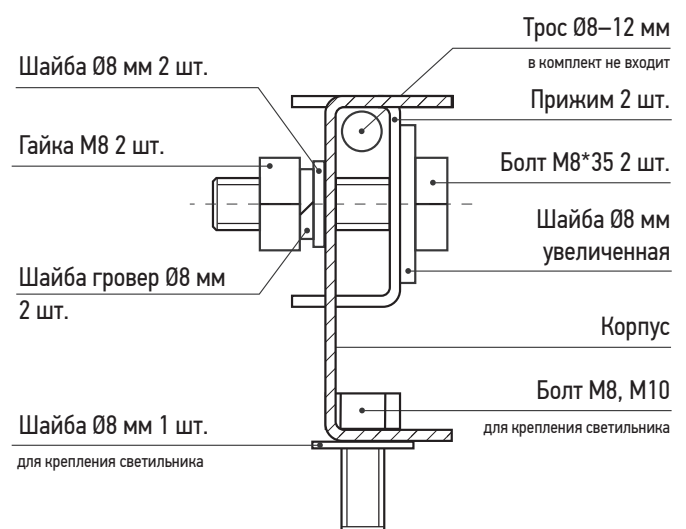
Кронштейн **НВ jazzway** предназначен для светильников имеющих резьбу М8 и М10 для крепления на горизонтальных тросах. Крепление устанавливается вместо штатного рым-болта путем прикручивания его прилагающимся болтом в отверстие рым-болта.

Кронштейн **НВ** обеспечивает надежную фиксацию светильника на тросе, предотвращая свободное перемещение по тросу и раскачивание светильника вдоль троса.

Комплектность

- Кронштейн (в сборе): _____ 1 шт.
- Болт М8 для крепления светильника: _____ 1 шт.
- Болт М10 для крепления светильника: _____ 1 шт.
- Шайба Ø8: _____ 1 шт.

Чертеж кронштейна в сборе



Код для заказа	Штрих-код	Артикул	Вес, кг	Упаковка, шт.
5025530	4895205025530	Кронштейн НВ для светильников РНВ (универсальный)	8,5	1