

## **ТЕХНИЧЕСКИЙ ПАСПОРТ ИЗДЕЛИЯ**

**Клапаны радиаторные термостатические  
угловые, с осевым управлением**



**Артикулы: IVC.103007, IVC.103008, IVC.103009**

ООО «ИВАНЧИ»

## 1. Назначение и область применения

Клапаны радиаторные термостатические с осевым управлением предназначены для автоматического или ручного регулирования расхода теплоносителя через отопительный прибор водяной системы отопления. Регулирование потока может осуществляться вручную, с помощью ручного регулировочного колпачка, или автоматически. Для автоматической регулировки температуры воздуха в помещении клапан должен быть укомплектован термостатической головкой (например, артикул IVC.103101, IVC.103102 или IVC.103103). Отклонение термостатической головки по оси уменьшает влияние тепловых потоков радиатора на терморегулирующий элемент, что приводит к более точному регулированию температуры. Использование термостатических клапанов с термоголовками позволяет автоматически поддерживать температуру воздуха в помещении на заданном уровне с точностью до 1 °С.

Наличие стопорного кольца на съемном патрубке позволяет осуществлять монтаж-демонтаж узла без необходимости использования дополнительных уплотнительных материалов. Во внутренней нажимной части пластикового комплектного колпачка находится латунный подпятник, предотвращающий преждевременный износ (выработку) нажимной части при использовании в ручном режиме.

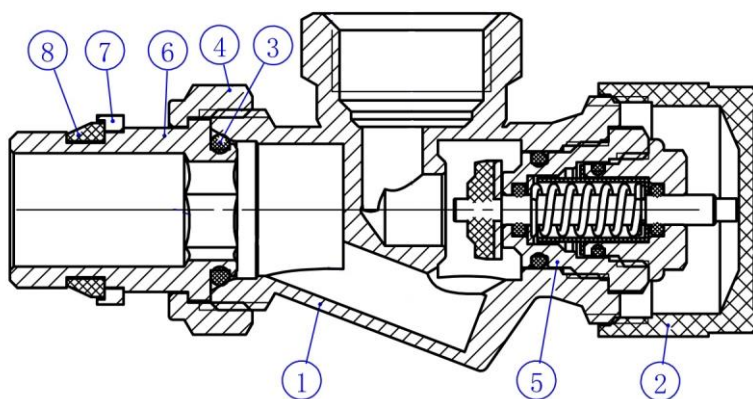
## 2. Технические характеристики

№	Характеристика	Значение	Обоснование
1	Нормативный срок службы	20 лет	ГОСТ 4.114
2	Номинальное давление	1,0 МПа	ГОСТ 10944
4	Рабочая температура транспортируемой среды	До 110 °С	ГОСТ 10944
5	Допустимая температура среды окружающей клапан	От +5 до +55 °С	ГОСТ 10944
6	Размер присоединяемой резьбы для термоголовки	M30x1,5	
7	Возможность регулировки комплектным колпачком	Да	
8	Покрытие корпуса и съемного патрубка	Матовый хром	
9	Монтажное положение	Любое, при соблюдении направления потока	

### 3. Конструкция и применяемые материалы\*

\*Производитель оставляет за собой право вносить изменения в конструкцию термостатических клапанов не ухудшающие их технические и эксплуатационные характеристики без уведомления потребителя.

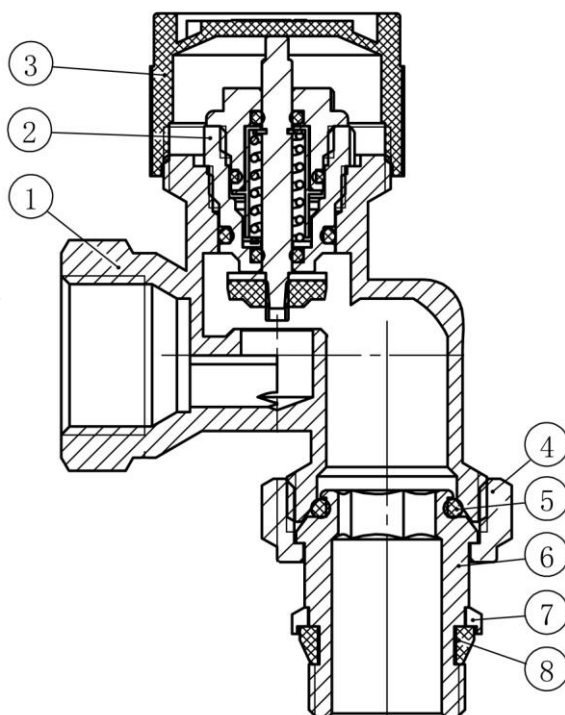
#### Артикул IVC.103007



№	Наименование элемента	Материал изготовления	Марка материала
1	Корпус клапана	Горячепрессованная латунь хромированная	CW617N
2	Поворотный колпачок	Пластик	ABS
3	Уплотнительное кольцо	Синтетический каучук	EPDM
4	Накидная гайка разъёмного соединителя	Горячепрессованная латунь хромированная	CW617N
5	Золотниковый узел (корпусные детали)	Латунь	CW614N
6	Патрубок разъёмного соединителя	Горячепрессованная латунь хромированная	CW617N
7	Стопорное кольцо	Латунь хромированная	CW614N
8	Уплотнитель стопорного кольца	Синтетический каучук	EPDM

### 3. Конструкция и применяемые материалы

#### Артикул IVC.103008

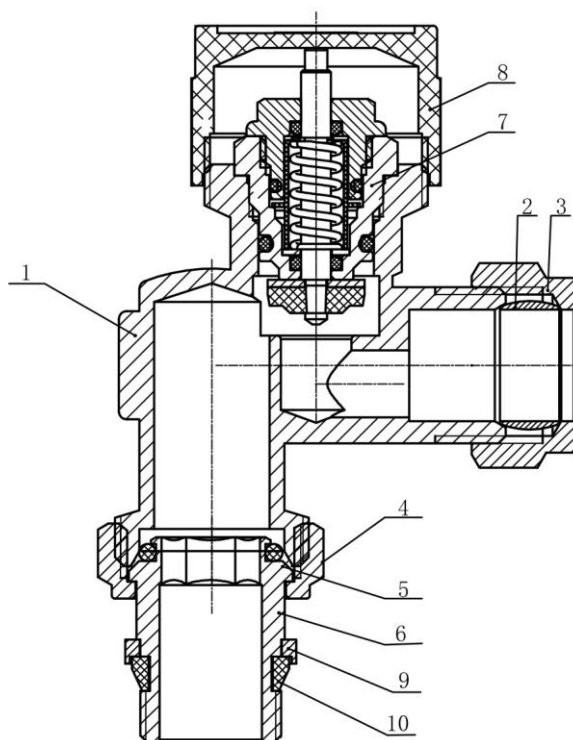


№	Наименование элемента	Материал изготовления	Марка материала
1	Корпус клапана	Горячепрессованная латунь хромированная	CW617N
2	Золотниковый узел (корпусные детали)	Латунь	CW614N
3	Поворотный колпачок	Пластик	ABS
4	Накидная гайка разъёмного соединителя	Горячепрессованная латунь хромированная	CW617N
5	Уплотнительное кольцо	Синтетический каучук	EPDM
6	Патрубок разъёмного соединителя	Горячепрессованная латунь хромированная	CW617N
7	Стопорное кольцо	Латунь хромированная	CW614N
8	Уплотнитель стопорного кольца	Синтетический каучук	EPDM

ООО «ИВАНЧИ»

### 3. Конструкция и применяемые материалы

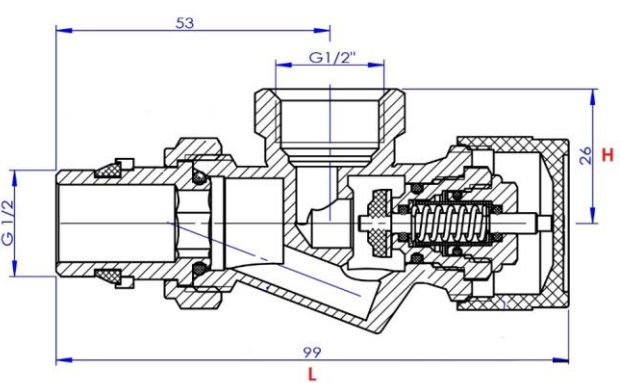
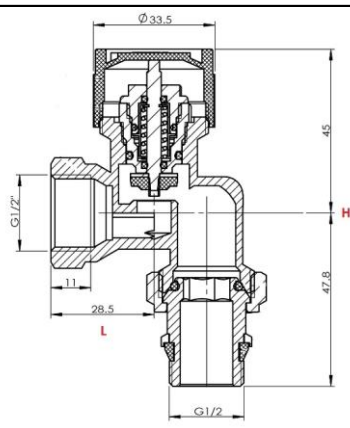
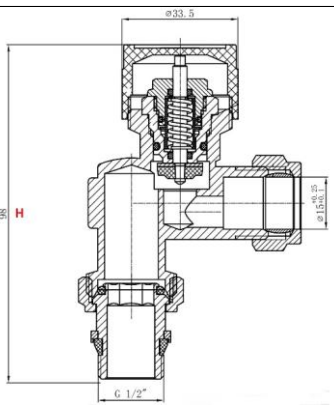
Артикул IVC.103009



№	Наименование элемента	Материал изготовления	Марка материала
1	Корпус клапана	Горячепрессованная латунь хромированная	CW617N
2	Обжимное кольцо	Латунь	CW614N
3	Обжимная гайка	Горячепрессованная латунь хромированная	CW617N
4	Накидная гайка разъёмного соединителя	Горячепрессованная латунь хромированная	CW617N
5	Уплотнительное кольцо	Синтетический каучук	EPDM
6	Патрубок разъёмного соединителя	Горячепрессованная латунь хромированная	CW617N
7	Золотниковый узел (корпусные детали)	Латунь	CW614N
8	Поворотный колпачок	Пластик	ABS
9	Стопорное кольцо	Латунь хромированная	CW614N
10	Уплотнитель стопорного кольца	Синтетический каучук	EPDM

ООО «ИВАНЧИ»

#### 4. Номенклатура и габаритные размеры.

Артикул IVC.103007					
	Диаметр, DN	L, мм	H, мм	PN, бар	Вес, гр
		1/2"	99	26	10
Артикул IVC.103008					
	Диаметр, DN	L, мм	H, мм	PN, бар	Вес, гр
	1/2"	28,5	92,8	10	256
Артикул IVC.103009					
	Диаметр, DN	Диаметр обжимного соединителя	H, мм	PN, бар	Вес, гр
	1/2"x15 мм	15 мм	98	10	260

ООО «ИВАНЧИ»

ул. Дорожная, 60Б  
Москва, 117405


Тел.: +7 499 558 08 38  
www.ivanci.ru  
[ivanci.info@mail.ru](mailto:ivanci.info@mail.ru)

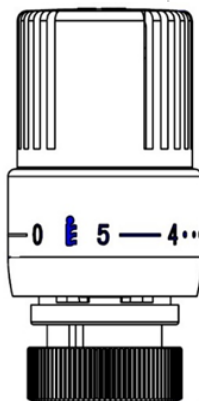
## 5. Расходные характеристики\*

Таблица пропускной способности радиаторных клапанов			
Артикул	IVC.103007	IVC.103008	IVC.103009
Условная пропускная способность, Kvs, м3/час	1,2	1,2	1,2

\*Значения расходных характеристик приведены при положении золотника клапана «полностью открыто».

### 5.1. Расходные характеристики при использовании термостатического элемента (термоголовки)

Термоголовка IVC.103101, выставлена в положение "3"				
Артикул термостатического клапана	Температура в помещении, 22 °С	Температура в помещении, 21 °С	Температура в помещении, 20°С	Температура в помещении, 19°С
IVC.103007.N03, 1/2"	Kv=0	Kv=0,33 м3/ч	Kv=0,58 м3/ч	Kv=0,82 м3/ч
IVC.103008.N03, 1/2"	Kv=0	Kv=0,33 м3/ч	Kv=0,58 м3/ч	Kv=0,82 м3/ч
IVC.103007.N09, 1/2"	Kv=0	Kv=0,33 м3/ч	Kv=0,58 м3/ч	Kv=0,82 м3/ч
Позиция настройки термоголовки	Температура в помещении			
5	28°С			
4	24°С			
3	20°С			
2	16°С			
1	12°С			
	6,5°С			



## 6. Указания по монтажу

**ВАЖНО!** Радиаторный термостатический клапан должен монтироваться специалистом, или специализированной организацией.

**6.1.** Перед началом монтажа рекомендуется проверить работоспособность клапана поворотом рукояти, при этом подвижные части клапана должны перемещаться плавно, без рывков и заеданий.

**6.2.** Клапан может монтироваться в любом монтажном положении, при соблюдении направления потока.

**6.3.** В качестве уплотнителя при монтаже клапанов следует применять ленту ФУМ (фторопластовый уплотнительный материал), полиамидную нить с силиконом, льняную прядь со специальными уплотнительными пастами, а также другие уплотнительные материалы, обеспечивающие герметичность соединений.

**6.4.** При монтаже клапана первым к трубопроводу или отопительному прибору присоединяется патрубок разъемного соединителя с накидной гайкой. Перед монтажом необходимо удостовериться в наличии и целостности уплотнительных колец на патрубке и стопорном кольце.

**6.5.** Монтаж патрубка разъемного соединителя производится с помощью шестигранного ключа соответствующего размера. После затяжки накидную гайку следует повернуть ключом не более, чем на 1/2 оборота.

**6.6.** Для монтажа клапана не допускается использование рычажных ключей.

**6.7.** В соответствии с ГОСТ Р 53672-2009 пункт 9.6, клапан не должен испытывать нагрузок от трубопровода (изгиб, сжатие, растяжение, кручение, перекосы, вибрация, несоосность патрубков, неравномерность затяжки крепежа). При необходимости должны быть предусмотрены опоры или компенсаторы, устраняющие нагрузку на клапан от трубопровода.



## **7. Указания по эксплуатации и техническому обслуживанию**

**7.1.** Обслуживание клапанов в процессе эксплуатации сводится к периодическим осмотрам. При этом проверяется ход штока золотникового узла путём поворота рукояти до полного открытия-закрытия, либо, при использовании термостатических головок, путем выставления на термоголовке разных температурных режимов. При необходимости производится подтяжка накидной гайки разъемного соединителя.

**7.2.** Клапаны должны эксплуатироваться при давлении и температуре, приведенных в таблице технических характеристик.

**7.3.** Клапаны являются неразборными.

**7.4.** Незначительные выбросы рабочей среды со стороны золотникового узла (из-под рукояти или термоголовки) могут указывать на необходимость замены вентиля вследствие естественного износа уплотнительных колец штока.

**7.5.** При повторной установке на корпус клапана ручного поворотного колпачка после полного снятия, необходимо проявить некоторое усилие нажатия латунного подпятника колпачка на шток клапана для обеспечения зацепления резьбовых частей колпачка и клапана.

**7.6.** Не рекомендуется длительное и интенсивное использование комплектного пластикового колпачка в качестве регулировочного элемента термостатического клапана. В качестве основного регулировочного элемента клапана рекомендуется использовать термостатическую головку.

**7.7.** Использование термостатических клапанов для полного перекрытия рабочей среды при демонтаже радиатора возможно только с комплектным поворотным колпачком, при этом стоит обратить внимание что клапан не может гарантировать полного перекрытия теплоносителя вследствие возможного попадания грубых частиц (песок, окалина) в область движения штока. В качестве запорных элементов системы отопления рекомендуется устанавливать шаровые краны.

## 8. Гарантийные обязательства

**8.1.** Изготовитель гарантирует соответствие изделий требованиям безопасности при условии соблюдения потребителем правил транспортировки, хранения, монтажа и эксплуатации.

Гарантия распространяется на все дефекты, возникшие по вине завода-изготовителя. Гарантия не распространяется на дефекты, возникшие в случаях:

**8.1.1.** Нарушения паспортных режимов монтажа, испытания и эксплуатации изделия;

**8.1.2.** Наличия следов воздействия веществ, агрессивных к материалам изделия;

**8.1.3.** Наличия следов постороннего вмешательства в конструкцию изделия.

**8.2.** Изготовитель оставляет за собой право вносить в конструкцию изделия изменения, не влияющие на заявленные технические характеристики.

## 9. Условия гарантийного обслуживания

**9.1.** Претензии к качеству товара могут быть предъявлены в течение гарантийного срока.

**9.2.** Неисправные изделия в течение гарантийного срока ремонтируются или производится замена на новые бесплатно. Решение о замене или ремонте изделия принимает представительство производственного холдинга Чжэцзян Ифань Технолоджи Ко., ЛТД в России и странах СНГ. Адрес представительства: Россия, г. Москва, Бизнес-центр «Аннино Плаза», ул. Дорожная, 60 Б, тел: +7 (499) 558-58-38, e-mail: [ivanci.info@mail.ru](mailto:ivanci.info@mail.ru)

**9.3.** Затраты, связанные с демонтажем, монтажом и транспортировкой неисправного изделия в период гарантийного срока покупателю не возмещаются.

**9.4.** В случае необоснованности претензии затраты на диагностику и экспертизу изделия оплачиваются покупателем.

**9.5.** Изделия принимаются в гарантийный ремонт в полностью укомплектованном виде.

ГАРАНТИЙНЫЙ ТАЛОН № ____	
<b>ПРОФЕССИОНАЛЬНОЕ САНТЕХНИЧЕСКОЕ ОБОРУДОВАНИЕ</b>          <b>IVANCI</b>	Наименование товара: _____
	Марка, артикул, типоразмер _____
	Количество _____
	Дата изготовления (месяц, год) _____ Свидетельство о приемке _____
	Название и адрес торговой организации _____
	Дата продажи _____ Подпись продавца _____
	Штамп или печать _____
	торговой организации _____
	С условиями гарантии СОГЛАСЕН:
	ПОКУПАТЕЛЬ _____ (подпись)
<b>Гарантийный срок: восемьдесят четыре месяца с даты продажи конечному потребителю</b>	
При предъявлении претензий к качеству товара покупатель предоставляет следующие документы:	
1. Заявление в произвольной форме, в котором указываются:	
-название организации или ФИО покупателя, фактический адрес и контактные телефоны;	
-название и адрес организации, производившей монтаж;	
-основные параметры системы, в которой использовалось изделие;	
-краткое описание дефекта.	
2. Документ, подтверждающий покупку изделий (накладная, квитанция, кассовый чек).	
3. Акт гидравлического испытания системы, в которой монтировалось изделие.	
4. Настоящий заполненный бланк.	
Отметка о возврате или обмене товара _____	
Дата " __ " _____ 20 __ г. Подпись _____	