

Haier

3-ходовой клапан с сервоприводом

Руководство по монтажу

Применительно к канальным фанкойлам следующих моделей:

FCE-034

FCE-051

FCE-068

FCE-085

FCE-102

FCE-136

FCE-170

FCE-204

FCE-238

№. 0150523501

- Внимательно прочитайте данное руководство перед началом монтажа.
- Сохраняйте руководство для последующих обращений к нему.

3-ходовой клапан с сервоприводом

3-ходовые клапаны с электрическим сервоприводом применяются в водяных системах кондиционирования с управлением типа ON/OFF (Открыто/Закрыто)

Технические характеристики

Модель	Спецификация		Размеры (мм)			KV
	DN (мм)	Внутрен. резьба (Rc)	H	L	L1	(м³/час)
3VFCE	20	3/4"	115	70	56	20

Напряжение питания привода: AC220В + 10%, 50/60 Гц

Потребляемая мощность: 6ВА (при положении клапана Открыто или Закрыто)

Тип мотора: электрический синхронный

Время срабатывания: 15 сек

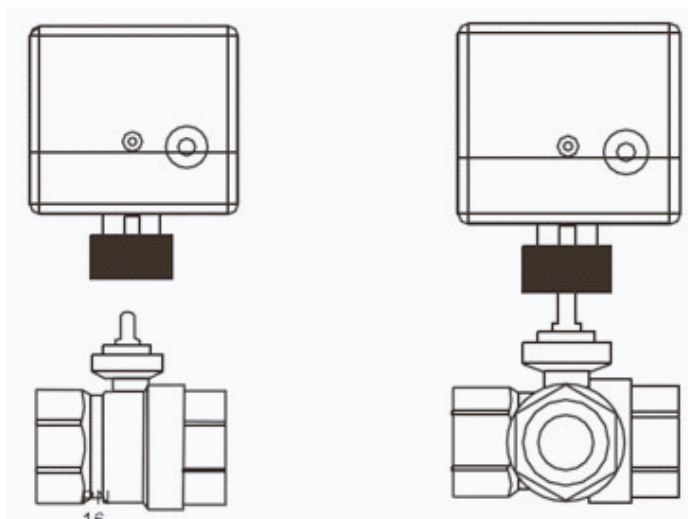
Давление: 1,6 МПа

Метод обвязки: соединение наружной конической резьбы трубной линии и 3-ходового клапана

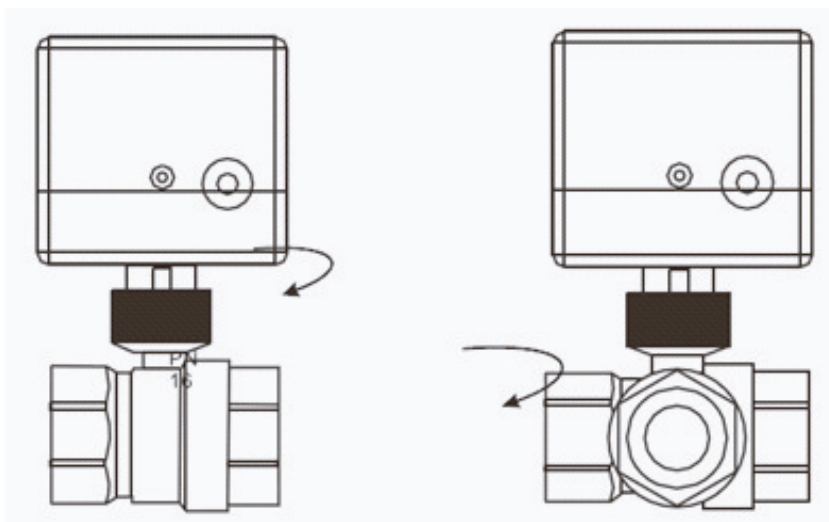
Рабочая среда: холодная, горячая вода и раствор этиленгликоля с концентрацией не более 50%

Температура рабочей среды: 2 - 95 °С

Схема установки привода на корпус клапана



1. При вертикальном расположении совместить направляющие проточки привода и клапана и нажатием вставить шток клапана в привод.

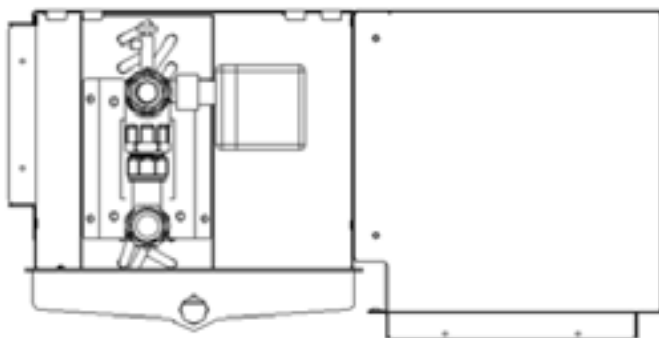


2. Затянуть до упора гайки, расположенные на фронтальной стороне привода (как показано на рисунке).

■ Схема соединения корпуса клапана, смесительного патрубка и фанкойла

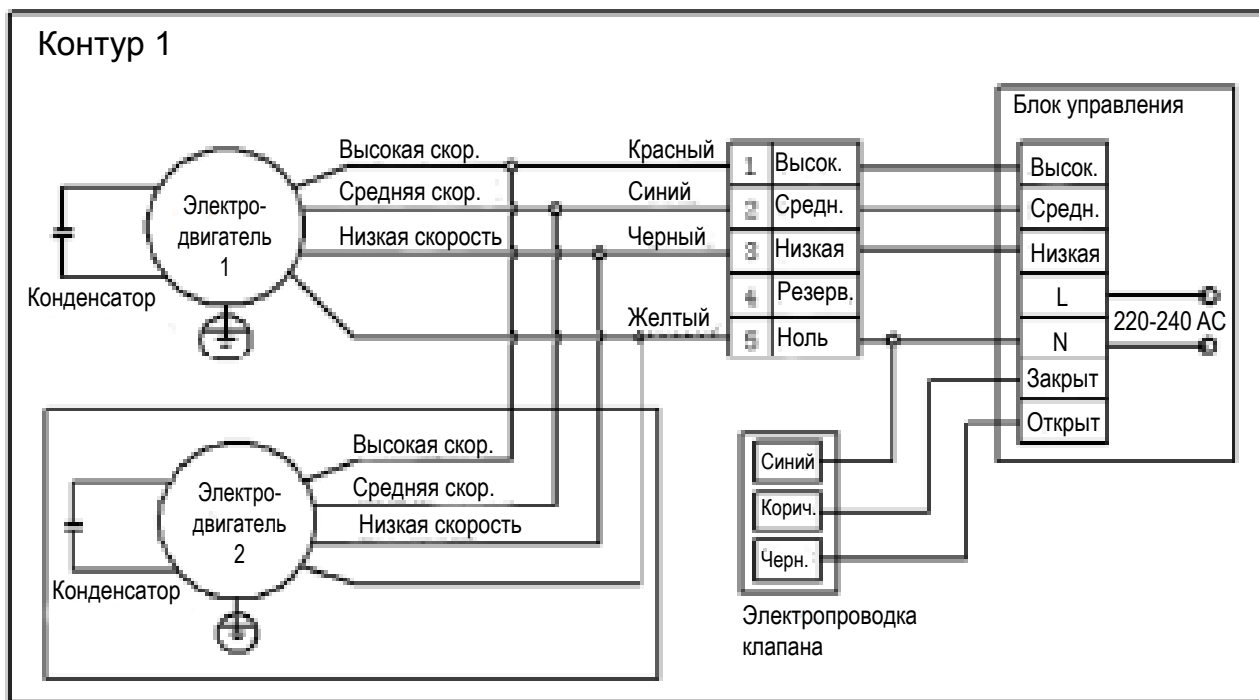


1. Смесительный патрубок 3-ходового клапана подключается к трубе входа воды в фанкойл, патрубок корпуса клапана подключается к трубе выхода воды из фанкойла.



2. При затягивании каждого резьбового соединения используйте один шестигранный гаечный ключ для поддержания одного конца трубы, а вторым ключом аккуратно затягивайте другую сторону трубного соединения. Нельзя затягивать резьбовое соединение непосредственно, т.к. это может привести к повреждению и срыву резьбы.

Схема электроподключения 3-ходового клапана к фанкойлу



Диагностика неисправностей

№	Неисправность	Причина	Способ устранения
1	Реверсирование положений клапана «Открыто» - «Закрыто»	Неправильное электроподключение	Исправить электроподключение
2	Привод не работает	Неправильное электроподключение или повреждение проводки	Проверить силовой кабель и правильность электроподключения
		Попадание воды в привод или повреждение электромотора привода	Заменить привод
3	Повреждение резьбового соединения	Несоответствие присоединительной резьбы, неправильный монтаж или срыв резьбы из-за чрезмерной затяжки	Заменить клапан
4	Клапан не полностью закрывается или открывается	Засорение трубного прохода или плохое качество рабочей среды	Прочистить трубопровод и установить еще один водяной фильтр

Меры предосторожности при монтаже

1. Привод клапана должен располагаться горизонтально.
2. При установке привода на клапан нельзя прилагать чрезмерных усилий.
3. Резьба труб, к которым присоединяется клапан, должна быть наружной конической (тип R). Не допускается подключение клапана к трубам с газовой резьбой (тип G).
4. Перед началом монтажа необходимо тщательно очистить клапаны и трубы от загрязнений.
5. Клапаны и трубы могут располагаться при монтаже горизонтально или вертикально, но привод не должен быть перевернут кверху вниз.
6. Трубопровод и клапан должны быть отдельно теплоизолированы. Нельзя закрывать изоляцией привод.
7. Перед входом в клапан рекомендуется устанавливать водяной фильтр.
8. Параметры рабочей среды, электропитания привода и другие условия эксплуатации должны соответствовать установленным требованиям.
9. Клапаны и подсоединяемые трубопроводы должны иметь опорные крепления, не допускается их фиксация только за счет собственного веса труб.

Внимание:

– Попадание грязи внутрь клапана, механические воздействия или подача высокого напряжения, либо повреждение электропроводки и прочие нарушения целостности и конфигурации механизма клапана связанные с ошибочными воздействиями персонала, могут привести к нештатному инциденту или аварии.

– критериями предельных состояний клапана является перегрев, механический шум при работе, протечка воды, заклинивание;

– при обнаружении неисправности клапан должен быть обесточен, давление воды в секции клапана сброшено, после чего клапан демонтирован из системы и подготовлен к утилизации в случае невозможности его ремонта.

– Обслуживающий персонал должен иметь документально подтвержденную квалификацию допускающую работу с данным оборудованием.- механическую и электрическую части клапана (перемещение поршня и целостность индукционной катушки клапана) следует проверять не реже одного раза в 6 мес. при условии непрерывной эксплуатации, либо перед началом сезона эксплуатации (при сезонном использовании). При обнаружении неисправности клапан следует проверить и привести в работоспособное состояние. Если это окажется невозможным, то клапан должен быть отправлен на утилизацию.

Примечание: Повреждение и выход оборудования из строя в результате неправильного монтажа и ухудшения качества рабочей среды снимает с производителя обязательства по гарантийному обслуживанию.

Продукция соответствует требованиям технических регламентов Евразийского экономического (Таможенного) союза.

Декларация о соответствии № ЕАЭС N RU Д-СН.РА08.В.23202/24 от 11.09.2024 действует до 10.09.2029. Декларация о соответствии № ЕАЭС N RU Д-СН.РА08.В.23096/24 от 11.09.2024 действует до 10.09.2029.

Более подробные сведения указаны в Едином реестре зарегистрированных деклараций о соответствии Евразийского экономического союза.

ГАРАНТИЙНЫЕ УСЛОВИЯ

Уважаемый покупатель!

Корпорация Haier, находящаяся по адресу: Room S401, Haier Brand building, Haier Industry park, Hi-tech Zone, Laoshan District, Qingdao, Китай, благодарит Вас за Ваш выбор, гарантирует высокое качество и безупречное функционирование данного изделия при соблюдении правил его эксплуатации. Официальный срок службы составляет 5 лет со дня передачи изделия конечному потребителю. Учитывая высокое качество продукции, фактический срок службы может значительно превышать официальный. Рекомендуем по окончании срока службы обратиться в Авторизованный сервисный центр для проведения профилактических работ и получения рекомендаций. Вся продукция изготовлена с учетом условий эксплуатации и соответствует требованиям технических регламентов Евразийского экономического (Таможенного) союза.

Во избежание недоразумений, убедительно просим Вас при покупке внимательно изучить эксплуатационную документацию, условия гарантийных обязательств. Данное изделие представляет собой технически сложный товар бытового назначения. Если купленное Вами изделие требует специальной установки и подключения, настоятельно рекомендуем Вам обратиться в Авторизованный сервисный центр Haier.

Корпорация Haier подтверждает принятие на себя обязательств по удовлетворению требований потребителей, установленных действующим законодательством о защите прав потребителей, иными нормативными актами в случае обнаружения недостатков изделия. Однако Корпорация Haier оставляет за собой право отказать как в гарантийном, так и в дополнительном сервисном обслуживании изделия в случае несоблюдения изложенных ниже условий.

Условия гарантийного и дополнительного сервисного обслуживания

Корпорация Haier устанавливает гарантийный срок 12 месяцев со дня передачи товара потребителю. Во избежание возможных недоразумений, сохраняйте в течение срока службы документы, прилагаемые к изделию при его продаже (товарный чек, кассовый чек, эксплуатационная документация).

Гарантийное сервисное обслуживание производится исключительно Авторизованными сервисными центрами Haier. Полный список Авторизованных сервисных центров вы можете узнать в Информационном центре Haier по телефонам:

8-800-250-43-05 — для Потребителей из России (бесплатный звонок из регионов России)

8-10-800-2000-17-06 — для Потребителей из Беларуси (бесплатный звонок из регионов Беларуси)

или на сайте: www.haierproff.ru.

Данные Авторизованных сервисных центров могут быть изменены, за справками обращайтесь в информационный центр Haier.

Гарантийное обслуживание не распространяется на изделия, недостатки которых возникли вследствие:

- нарушения потребителем условий и правил эксплуатации, хранения и/или транспортировки товара;
- неправильной установки и/или подключения изделия;
- нарушения технологии работ с холодильным контуром и электрическими подключениями, как и привлечение к монтажу Изделия лиц, не имеющих соответствующей квалификации, подтвержденной документально;
- отсутствия своевременного технического обслуживания Изделия в том случае, если этого требует эксплуатационная документация;
- применения моющих средств, несоответствующих данному типу изделия, а также превышения рекомендуемой дозировки моющих средств;
- использования изделия в целях, для которых оно не предназначено;
- действий третьих лиц: ремонт или внесение несанкционированных изготовителем конструктивных или схемотехнических изменений не уполномоченными лицами;
- отклонений от стандартов и норм питающих сетей;
- действия непреодолимой силы (стихия, пожар, молния т. п.);
- несчастных случаев, умышленных или неосторожных действий потребителя или третьих лиц;
- если обнаружены повреждения, вызванные попаданием внутрь изделия посторонних предметов, веществ, жидкостей, насекомых, продуктов жизнедеятельности насекомых.

Гарантийное обслуживание не распространяется на следующие виды работ:

- установка и подключение изделия на месте эксплуатации;
- инструктаж и консультирование потребителя по использованию изделия;
- очистка изделия снаружи либо изнутри.

Гарантийному обслуживанию не подлежат нижеперечисленные расходные материалы и аксессуары:

- фильтры для кондиционеров;
- пульты управления, аккумуляторные батареи, элементы питания;
- документация, прилагаемая к изделию.

Периодическое обслуживание изделия (замена фильтров и т. д.) производится по желанию потребителя за дополнительную плату.

Важно! Отсутствие на приборе серийного номера делает невозможной для изготовителя идентификацию прибора и, как следствие, его гарантийное обслуживание. Запрещается удалять с прибора заводские идентифицирующие таблички. Отсутствие заводских табличек может стать причиной отказа выполнения гарантийных обязательств.

Haier

Изготовитель:

«Haier Overseas Electric Appliances Corp. Ltd.»

Адрес:

Room S401, Haier Brand building, Haier Industry park Hi-tech Zone, Laoshan District Qingdao, China (Китай)

Уполномоченная организация/

Импортер:

ООО «ХАР»

Адрес:

121099, г. Москва, Новинский бульвар, дом 8, этаж 16, офис 1601
тел. 8-800-250-43-05, адрес эл. почты:
info@haierrussia.ru

Сделано в Китае

www.haierproff.ru

