



Sonda esterna / Outdoor probe

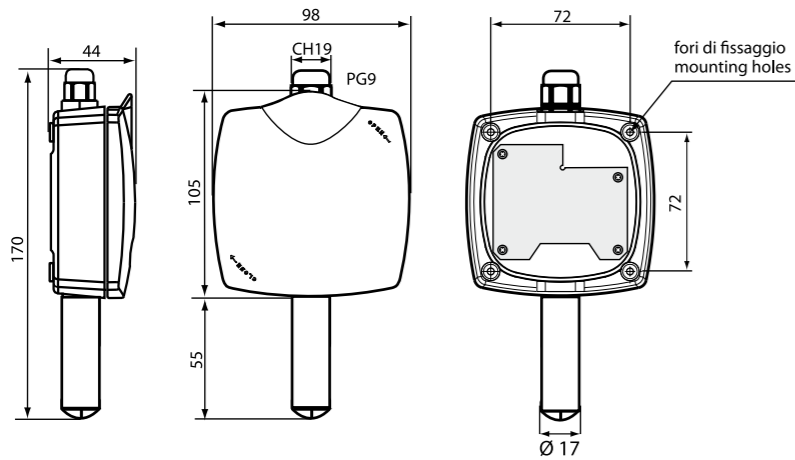


Fig. 1

Collegamenti / Connections

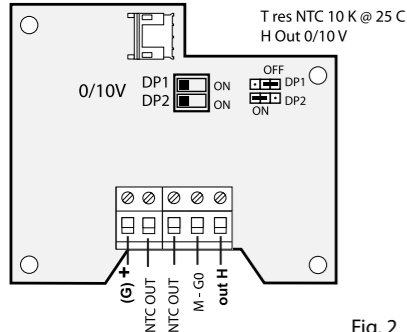


Fig. 2

**Legenda:**  
NTC OUT: connessione NTC resistivo

**Key:**  
NTC OUT: NTC resistive connection

Dipendenza dell'errore dalla temperatura / Temperature error dependence

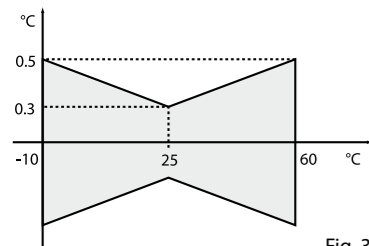


Fig. 3

Misura di temp (NTC res.), range -20T70°C  
Temp.measurement (NTC energized), range -20T70°C

Caratteristiche generali

K465PY001 è una sonda di temperatura esterna di tipo passivo. La sonda è da utilizzare in combinazione con il modulo di regolazione KPM30 o KPM31.

Installazione, montaggio

Nelle figure 1 sono indicati i punti di fissaggio per le sonde, si consigliano di utilizzare le viti fornite.

Collegamenti

In fig. 2 sono riportati gli schemi di collegamenti per le connessioni NTC resistivo.

Avvertenze:

- per mantenere il grado di protezione indicato IP55 il collegamento deve essere realizzato con cavo multipolare con guaina esterna di 8 mm max;
- si consiglia l'uso di cavi schermati. I cavi di segnale non devono essere alloggiati vicino a cavi di alimentazione o di carichi alimentati a 230...400 Vac, ne vicino a cavi di comando di tele-ruttori. Si riducono i rischi di accoppiamento di disturbi e quindi di errori di misura causati da accoppiamento elettromagnetico;
- è da prevedere un isolamento almeno principale rispetto ad alimentazione di rete per il controllo a cui la sonda è collegata; se il cappuccio sensore è accessibile agli utilizzatori si deve prevedere un doppio isolamento;
- per il cablaggio si consiglia un cavo multipolare da 2 fili con sezione massima di 1,5mm<sup>2</sup>.

Caratteristiche tecniche

Campo di lavoro	temperatura -20 °C a +70 °C
Precisione	Nota: la precisione indicata e' da 10 a 95% rh NTC res. +/-0,3°C a 25°C, +/-0,9°C -20T70 °C
Immagazzinamento	-20T70 °C ; 20...90%rh non condensante
Funzionamento limiti	-20T70 °C ; 0...100%rh non condensante
Sensore Temperatura	NTC 10Kohm a 25 °C 1%
Morsetteria	morsetti a vite per cavi con sezione da 0,2 a 1,5 mm <sup>2</sup>
Grado protezione contenitore	IP55
Grado protezione elementi sensibili	IP40/IP55 sinterizzato
Costante di tempo ferma Temperatura	300 s in aria ferma 60 s in aria ventilata (3m/s)
Classificazione secondo la protezione contro le scosse elettriche	Integrabili in apparecchiature di classe I e II
PTI dei materiali Isolanti	250V
Periodo delle sollecitazioni elettriche delle parti isolanti	lungo
Grado di inquinamento ambientale	normale
Categoria di resistenza al calore ed al fuoco	categoria D (per scatola e coperchio)
Categoria di immunità contro le sovratensioni	categoria 2



**AVVERTENZE PER IL CORRETTO SMALTIMENTO DEL PRODOTTO**  
Questo prodotto rientra nel campo di applicazione della Direttiva 2012/19/UE riguardante la gestione dei rifiuti di apparecchiature elettriche ed elettroniche (RAEE). L'apparecchio non deve essere eliminato con gli scarti domestici in quanto composto da diversi materiali che possono essere riciclati presso le strutture adeguate. Informarsi attraverso l'autorità comunale per quanto riguarda l'ubicazione delle piattaforme ecologiche atte a ricevere il prodotto per lo smaltimento ed il suo successivo corretto riciclaggio. Si ricorda, inoltre, che a fronte di acquisto di apparecchio equivalente, il distributore è tenuto al ritiro gratuito del prodotto da smaltire. Il prodotto non è potenzialmente pericoloso per la salute umana e l'ambiente, ma se abbandonato nell'ambiente impatta negativamente sull'ecosistema. Leggere attentamente le istruzioni prima di utilizzare l'apparecchio per la prima volta. Si raccomanda di non usare assolutamente il prodotto per un uso diverso da quello a cui è stato destinato, essendoci pericolo di shock elettrico se usato impropriamente. Il simbolo del bidone barrato, presente sull'etichetta posta sull'apparecchio, indica la rispondenza di tale prodotto alla normativa relativa ai rifiuti di apparecchiature elettriche ed elettroniche. L'abbandono nell'ambiente dell'apparecchiatura o lo smaltimento abusivo della stessa sono puniti dalla legge.

General features

K465PY001 is a passive outdoor temperature probe which must be used in combination with KPM30 or KPM31 control modules.

Installation, assembly

Figures 1 indicate the fastening points for the probes, the screws supplied should be used.

Connections

Fig. 2 shows the connection diagrams for resistive NTC output.

Warnings:

- To maintain the index of protection specified (IP55) the connection must be made using multi-core cables with external sheath, max. 8 mm.
- Shielded cables are recommended. The signal cables must never run near power cables or cables to loads powered at 230...400 Vac, nor near cables running to contactors. This reduces the risk of disturbance and consequently measurement errors due to electromagnetic coupling.
- Minimum primary insulation is required from the mains power supply for the controller that the probe is connected to; if the sensor cap is accessible to the users, double insulation is required.
- For the wiring, use a multi-core cable with 2 wires, with a maximum cross-section of 1.5mm<sup>2</sup>.

Technical specifications

Operating range	Temperature -20 °C to +70 °C Note: the precision specified is for 10 to 95% rh
Precision	NTC res. +/-0,3°C a 25°C, +/-0,9°C -20T70 °C
Storage	-20T70 °C ; 20...90%rh non-condensing
Operating limits	-20T70 °C ; 0...100%rh non-condensing
Temperature sensor	NTC 10Kohm at 25 °C 1%
Terminal block	screw terminals for cables with cross-section from 0.2 to 1.5 mm <sup>2</sup>
Case index of protection	IP55
Sensor index of protection	IP40/IP55 sinterised
Time constant	300 s in still air 60 s in moving air (3m/s)
Classification according to protection against electric shock	To be integrated into class I and II appliances
PTI of the insulating materials	250V
Period of stress across the insulating parts	long
Environmental pollution	normal
Category of resistance to heat and fire	category D (case and cover)
Category of immunity against voltage surges	category 2



**IMPORTANT INFORMATION FOR CORRECT DISPOSAL OF THE PRODUCT**  
This product falls into the scope of the Directive 2012/19/EU concerning the management of Waste Electrical and Electronic Equipment (WEEE). This product shall not be disposed in to the domestic waste as it is made of different materials that have to be recycled at the appropriate facilities. Inquire through the municipal authority regarding the location of the ecological platforms to receive the product for disposal and its subsequent correct recycling. Furthermore, upon purchase of an equivalent appliance, the distributor is obliged to collect the product for disposal free of charge. The product is not potentially dangerous for human health and the environment, but if abandoned in the environment can have negative impact on the environment. Read carefully the instructions before using the product for the first time. It is recommended that you do not use the product for any purpose rather than those for which it was intended, there being a danger of electric shock if used improperly. The crossed-out wheeled dustbin symbol, on the label on the product, indicates the compliance of this product with the regulations regarding Waste Electrical and Electronic Equipment. Abandonment in the environment or illegal disposal of the product is punishable by law.