

KZ

**Тауардың аты:** Gauss® Portable Light жарықдиодты аккумуляторлық прожектор

**үлгісі (артикул):** 686400310

**Тауар қолданудың мақсаты мен талабы:** Автономды жарықтандыру үшін

**Шығарылған күні:** 06/2020

**Кепілдік:** 2 жыл

**Қызмет ету мерзімі:** 25 000 сағат

**Өндіруші \ Мекенжай:** Zhejiang MEKA Electric Co., Ltd.  
ADDRESS: NO.8 Canghai Road, Lihai Town, Binhai New City, Shaoxing, Zhejiang Province, China / ЧЖЭЦЗЯН МЕКА ЭЛЕКТРИК КО., ЛТД. АДРЕС: №8 ЦАНХАЙ РОУД, ЛИХАЙ ТАУН, БИНЬХАЙ НЬЮ СИТИ, ШАОСИН, ЧЖЭЦЗЯН ПРОВИНС, КНР

**Жеткізуші \ Мекенжай:** ООО ТПК «ВАРТОН», РФ, 121354, г. Москва, ул. Дорогобужская, д. 14, стр. 6; Телефон: +74956498133  
www.gauss.ru / ТПК Varton LLC, 121354, Мәскеу қаласы, Дорогобужская көшесі, 14 үй, 6 ғимарат, www.gauss.ru; Тел.: 8 495 649 81 33

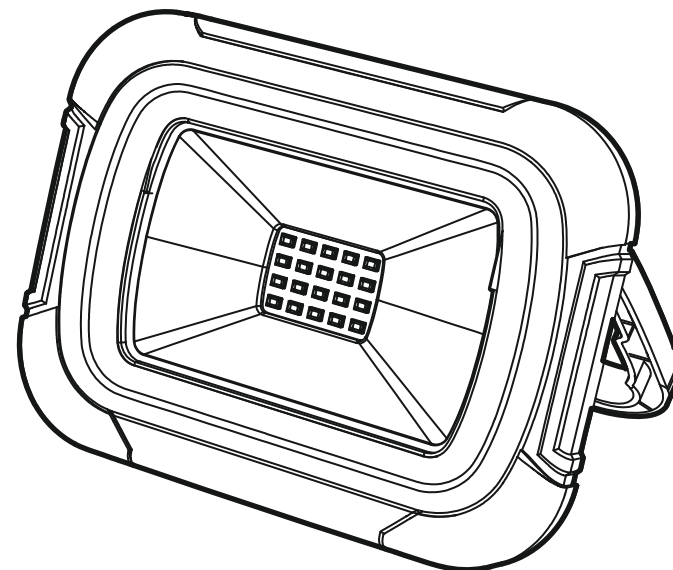
**Қазақстан Республикасына Тауардың сапасы бойынша наразылықтарды қабылдауға өкілетті тұлға \ Мекенжай:** Тұтынушыдан талаптарды қабылдау үшін Жеткізуші (Өндіруші) уәкілеттік берген заңды тұлғаның атауы және мекен-жайы: «Apple City Distributors» ЖШС, 050062, Алматы қ., Ул. Зейнолла Кабдолов, 1/7. +7 727 2500550

**Тауар белгісі:** GAUSS / ГАУСС

**Ережеге қойылатын талаптар:** ТР ТС 020/2011 «Электромагнитная совместимость технических средств», ТР ЕАЭС 037/2016 «Об ограничении применения опасных веществ в изделиях электротехники и радиоэлектроники»

**gauss**  
Portable Light

## Паспорт и руководство по эксплуатации на светодиодный аккумуляторный прожектор Gauss® серии Portable Light



Произведено в КНР

**Дата производства:** 06/2020  
**Номер партии:** 006M2020

**Производитель:** Zhejiang MEKA Electric Co., Ltd.  
ADDRESS: NO.8 Canghai Road, Lihai Town, Binhai New City, Shaoxing, Zhejiang Province, China / ЧЖЭЦЗЯН МЕКА ЭЛЕКТРИК КО., ЛТД. АДРЕС: №8 ЦАНХАЙ РОУД, ЛИХАЙ ТАУН, БИНЬХАЙ НЬЮ СИТИ, ШАОСИН, ЧЖЭЦЗЯН ПРОВИНС, КНР

**Импортер:** ООО ТПК «ВАРТОН», РФ, 121354, город Москва, улица Дорогобужская, дом 14, строение 6  
Телефон: +7 495 6498133  
www.gauss.ru

**Для отзывов и предложений:** comment@gauss.ru



Модель	Артикул	Место и дата продажи	Штамп магазина и подпись продавца

### Общее описание

- Светодиодные аккумуляторные прожекторы Gauss® серии Portable Light, с USB-портом для зарядки мобильных устройств подходят для использования в загородных поездках, туристических походах, поездках на рыбалку;
- Светодиодные аккумуляторные прожекторы Gauss® серии Portable Light предназначены для дополнительной подсветки в труднодоступных местах (подвале, погребе, гараже, подъезде) в случае аварийного отключения или полного отсутствия электроэнергии, а также для подзарядки мобильных устройств;
- Светодиодные аккумуляторные прожекторы Gauss® серии Portable Light служат для бытового использования.

### Технические характеристики

- Коэффициент мощности: PF > 0,9;
- Индекс цветопередачи: Ra > 80;
- Угол светового пучка: 120°;
- Пылевлагозащита: IP44;
- Температура эксплуатации: от -20 °C до +40 °C;
- Класс защиты от поражения электрическим током: III;
- Климатическое исполнение: Y2;
- Материал корпуса: поликарбонат;
- Материал рассеивателя: закаленное стекло;
- Гарантия: 2 года;
- Срок службы: 25 000 часов;
- Батарея: Li-ion 3,7 В 4000 мА/ч.

Артикул	Мощность, Вт	Световой поток, лм	Напряжение постоянного тока, В	Номинальный ток, А	Цветовая температура, К	Вес, кг	Габаритный размер, мм
686400310	10	700/300	5	1	6500	0,46	170×125×45

Производитель оставляет за собой право вносить в конструкцию и комплектацию изделия технические изменения и усовершенствования, не ухудшающие технические характеристики изделия, в любое время и без предварительного уведомления.

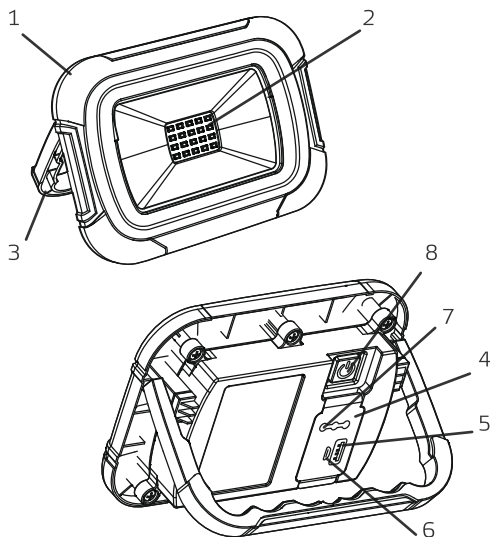
### Комплектация

- прожектор – 1 шт.;
- micro-USB кабель 60 см – 1 шт.;
- паспорт изделия – 1 шт.

### Основные компоненты (рис. 1):

1. Корпус прожектора;
2. Плата со светодиодами;
3. Ручка – подставка;
4. Защитный тумблер;
5. Вход USB;
6. Вход micro-USB;
7. Светодиодный индикатор режимов;
8. Кнопка включения / выключения / переключения режимов.

Рис. 1. Основные компоненты прожектора



### Рекомендации по установке

- Рекомендуется произвести полную зарядку и полную разрядку устройства при первом использовании;
- Режим работы устанавливается на усмотрение пользователя;
- 3 режима работы:
  - 1) максимальная мощность 10 Вт;
  - 2) режим экономии батареи 5 Вт;
  - 3) режим сигнала – мигание.

### Зарядка устройства:

1. Откройте защитный тумблер (4) и установите зарядный кабель micro-USB во вход micro-USB (6);
2. Подключите зарядное устройство к стабильной электрической сети;
3. Если устройство зарядилось, все три светодиодных индикатора (7) будут гореть.

#### Внимание!

- После полной зарядки устройства, заново установите защитный тумблер (4) во избежание попадания влаги;
- Если горит красный светодиодный индикатор (7), это значит, что устройство необходимо зарядить;
- Не включайте прожектор во время зарядки.



### Зарядка устройства через USB:

- Вход USB (5) может быть использован для зарядки различных устройств, таких как мобильный телефон, через USB-кабель.

### Включение и выключение прожектора:

- Включение, выключение, а также регулировка режимов прожектора осуществляется посредством многократного нажатия кнопки включения (8):
  - Первое нажатие: 100% мощность;
  - Второе нажатие: 50% мощность;
  - Третье нажатие: мигание;
  - Четвертое нажатие: выключает прожектор.

### Уход за устройством:

- Данный прожектор не требует какого-либо специального ухода. Регулярно протирайте прожектор мягкой тканью. Производитель не рекомендует производить полную разрядку и зарядку устройства. Храните устройство в сухом отапливаемом месте. Температура помещения не должна превышать +40 °С.



**Внимание! Перед чисткой прожектора убедитесь, что он остыл.**

### Эксплуатация

- Монтаж, демонтаж и обслуживание продукции Gauss® должны производиться при выключенном электропитании;
- Не допускаются физические воздействия, приводящие к механическим повреждениям продукции Gauss® (сколы, трещины, вмятины и пр.);
- Проводить монтаж и демонтаж продукции Gauss® рекомендуется в соответствии с приложенными инструкциями лицом, имеющим специальный допуск для проведения соответствующих работ;
- К сокращению срока службы и преждевременному выходу из строя продукции Gauss® могут привести:
  - перегрузка при подаче повышенного и пониженного напряжения;
  - отклонения от температурных пределов надёжной работы.

### Сертификация и утилизация

- Вся продукция Gauss соответствует требованиям Технического регламента Таможенного Союза: ТР ТС 020/2011 «Электромагнитная совместимость технических средств», ТР ЕАЭС 037/2016 «Об ограничении применения опасных веществ в изделиях электротехники и радиоэлектроники»;
- Информация о сертификатах:
  - СС ЕАЭС RU С-CN.HB35.B.00292/20 от 21.02.2020 до 20.02.2025, Выдан ОС ООО «Трастсерт» 117418, РОССИЯ, г. Москва, ул. Зюзинская, д. 6, к. 2, этаж 3, помещ. XVI, ком. 5;
  - ДС ТР ЕАЭС N RU Д-CN.HB35.B.00209/19 от 18.12.2019 до 17.12.2024, Выдан ОС ООО «Трастсерт» 117418, РОССИЯ, г. Москва, ул. Зюзинская, д. 6, к. 2, этаж 3, помещ. XVI, ком. 5;
- Продукция Gauss® экологически безопасна, не требует специальных условий и разрешений для утилизации, не относится к опасным отходам.

### Условия транспортировки и хранения

- Условия транспортирования продукции Gauss® в зависимости от воздействия механических факторов должны соответствовать группе С ГОСТ 23216, в том числе в части воздействия климатических факторов — группе условий хранения 2 по ГОСТ 15150;
- Условия хранения светильников должны соответствовать группе условий хранения 2 ГОСТ 15150.

### Требования безопасности

Во избежание несчастных случаев категорически запрещается:

- Производить монтаж и демонтаж электротехнической продукции при включенном электропитании;
- Вскрывать корпус устройства самостоятельно;
- Вскрывать аккумуляторные батареи устройства;
- Хранить устройство в месте, где температура может превышать +40 °С;
- Производить зарядку устройства в диапазоне температур, отличным от +4 °С до +40 °С;
- Использовать нестабильную электросеть для зарядки устройства;
- Производить зарядку устройства при неисправном кабеле зарядного устройства и/или питания электросети;
- Подвергать устройство нагреву;
- Подвергать зарядное устройство нагреву;
- Подвергать аккумуляторы устройства нагреву;
- Подвергать устройство воздействию воды;
- Подвергать аккумуляторы устройства воздействию воды;
- Использовать устройство вне помещений;
- Самостоятельно устранять неполадки и/или заменять отдельные части устройства;



**Внимание! Остерегайтесь протечки литиевых аккумуляторов!**

Если вы заметили жидкость на корпусе устройства и/или аккумуляторах, следуйте следующим инструкциям:

1. Осторожно удалите жидкость, используя мягкую ткань, избегая контакта жидкости с кожей;
2. В случае прямого контакта, немедленно промойте участок кожи водой и мягкими кислотами, например, лимонным соком;
3. В случае контакта жидкости с глазами, осторожно промойте их водой в течении 10 минут и проконсультируйтесь с врачом;



**Внимание! Перед установкой или заменой отключите питание!**

В целях повышения надежности и увеличения срока службы рекомендуется периодически осматривать находящуюся в эксплуатации электротехническую продукцию и аккумуляторные элементы с целью обнаружения возможного загрязнения, механических повреждений и оценки работоспособности.

### Гарантийные обязательства

- Гарантийный срок 24 месяца от даты покупки при условии соблюдения условий эксплуатации, но не более 36 месяцев от даты производства;
- При отсутствии штампа магазина или торгующей организации, срок гарантии исчисляется с первого числа месяца производства продукции Gauss®.

### Необходимые условия для предоставления гарантии на светодиодные прожекторы Gauss®

- Замена подлежит не работающая / не исправно работающая продукция Gauss® при условии соблюдения потребителем правил использования, хранения и эксплуатации;
- Не подлежит замене продукция Gauss®:
  - вышедшая из строя в результате попадания внутрь корпуса посторонних предметов, жидкостей, других материалов и веществ, не предназначенных для контакта с продукцией;
  - получившая повреждения и/или вышедшая из строя из-за неправильной установки и подключения;
  - вышедшая из строя в результате действия обстоятельств непреодолимой силы: пожар, затопление и т.п.;
- Все вышеизложенные условия гарантии действуют в рамках законодательства РФ, регулирующего защиту прав потребителя, и не распространяются на случаи использования продукции Gauss® в целях предпринимательской деятельности.