

ТЕХНИЧЕСКИЙ ПАСПОРТ И ИНСТРУКЦИЯ ПО МОНТАЖУ И ЭКСПЛУАТАЦИИ



Наименование изделия	Шаровый обратный клапан фланцевый
Тип	5109
Товарный знак	GALA
Предприятие изготовитель	Tianjin Galaxy Valve Co., Ltd.
Место нахождения и адрес места осуществления деятельности по изготовлению продукции	China, No.49, Guanghui Road, Beizhakou Town, Jinnan District, Tianjin
Разрешительная документация	EAC На основании протокола испытаний Декларация о соответствии принята. Соответствует требованиям ТР ТС 010/2011 «О безопасности машин и оборудования».

накоплению шлама и грязи.

Описание и область применения

Клапан обратный шаровый предназначен для предотвращения обратного потока рабочей среды в трубопроводах. Обратный клапан пропускает среду в одном направлении и предотвращает ее движение в противоположном, действуя автоматически и являясь арматурой прямого действия. Обратные клапаны устанавливаются в систему для защиты трубопроводов, насосов и др. оборудования.

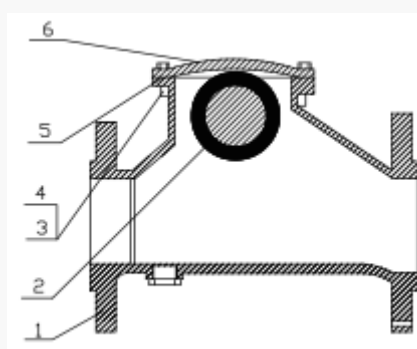
Особенности

1. Эпоксидное порошковое покрытие для увеличения срока службы.
2. Срок службы шара более миллиона циклов.
3. Быстрое срабатывание шара на заперение.
4. Полнопроходная конструкция клапана, не приводит к

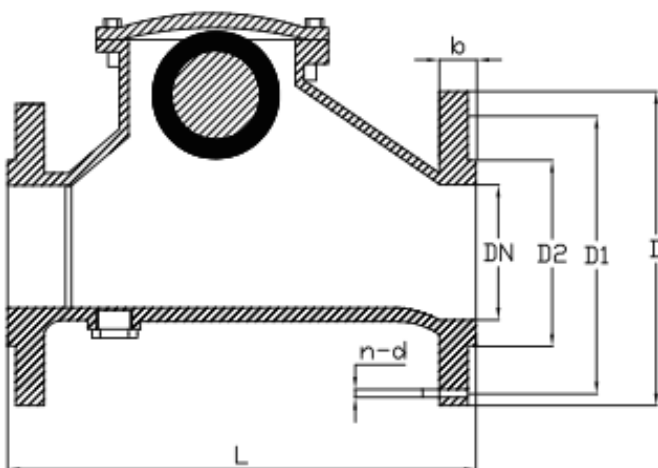
Технические характеристики

1	Номинальный диаметр, DN	40-300 мм
2	Максимальное давление, PN	16 бар
3	Рабочая температура	От -10 °С до +80 °С
4	Тип присоединения	Фланцевый EN 1092-2
5	Покрытие	200 мкм(по умолчанию)
6	Среда применения	Горячая вода, холодная воды, этиленгликоль (<50%)

Материалы конструкции

1	Корпус	Высокопрочный чугун	GG40	
2	Шар	Углеродистая сталь+EPDM	-	
3	Болт	Сталь	C45E/1045	
4	Гайка	Сталь	C45E/1045	
5	Прокладка крышки	NBR	-	
6	Крышка	Высокопрочный чугун	GG40	

Размеры и вес



Ду	Дюйм	L, мм	D, мм	D1, мм	D2, мм	b, мм	n-ø d	Масса, кг
40	1 1/2	180	150	110	84	19	4- ø 19	9
50	2	200	165	125	102	19	4- ø 19	10,8
65	2½	240	185	145	122	19	4- ø 19	12,5
80	3	260	200	160	138	19	8- ø 19	16,8
100	4	300	220	180	158	19	8- ø 19	20,5
125	5	350	250	210	188	19	8- ø 19	33
150	6	400	285	240	212	19	8- ø 23	42
200	8	500	340	295	268	24	12- ø 23	49
250	10	600	405	355	320	24	12- ø 27	87
300	12	700	460	410	378	26	12- ø 27	120

Таблица артикулов

DN	Артикул	PN	Корпус	Шар	Сальник
40	CH5109040	16	Высокопрочный чугун	сталь+EPDM	NBR
50	CH5109050	16	Высокопрочный чугун	сталь+EPDM	NBR
65	CH5109065	16	Высокопрочный чугун	сталь+EPDM	NBR
80	CH5109080	16	Высокопрочный чугун	сталь+EPDM	NBR
100	CH5109100	16	Высокопрочный чугун	сталь+EPDM	NBR
125	CH51090125	16	Высокопрочный чугун	сталь+EPDM	NBR
150	CH5109150	16	Высокопрочный чугун	сталь+EPDM	NBR
200	CH5109200	16	Высокопрочный чугун	сталь+EPDM	NBR
250	CH5109250	16	Высокопрочный чугун	сталь+EPDM	NBR
300	CH5109300	16	Высокопрочный чугун	сталь+EPDM	NBR

Монтаж и эксплуатация

К монтажу, эксплуатации и обслуживанию клапанов допускается персонал изучивший устройство изделия, правила техники безопасности и требования настоящей инструкции.

На месте установки клапана должны быть предусмотрены проходы, достаточные для безопасного монтажа и обслуживания. Перед установкой клапана необходимо тщательно промыть трубопровод и очистить от загрязнений.

Рабочее положение обратного клапана на горизонтальном трубопроводе - крышкой вверх, на вертикальном трубопроводе входным патрубком вниз. Направление прямого потока рабочей среды через клапан должно соответствовать стрелке на корпусе.

При монтаже клапана необходимо обеспечить:

- совпадение отверстий под шпильки (болты) на фланцах клапана и трубопровода;
- параллельность фланцев трубопровода и клапана;
- компенсацию температурных напряжений.

Затяжку болтов крепления производить способами, исключающими перекосы и перетяжку, по возможности исключить действие массы трубопровода на болтовые соединения.

При эксплуатации необходимо соблюдать следующие условия:

- использовать клапан по назначению и в пределах температуры и давления, указанных в технических данных;
- производить периодические осмотры в сроки, установленные нормами и правилами организации, эксплуатирующей трубопровод;
- не производить работы по устранению дефектов при наличии давления в трубопроводе.

После окончания монтажа оборудования должны быть проведены испытания на герметичность соединений в соответствии с ГОСТ 24054, ГОСТ 25136.

До обратного клапана рекомендуется устанавливать фильтр механической очистки, во избежание ограничения запирающей способности.

Категорически запрещается допускать замерзание рабочей среды внутри обратного клапана.

Утилизация

- Утилизация изделия (переплавка, захоронение, перепродажа) производится в порядке, установленном Законами РФ от 04 мая 1999 г. № 96ФЗ «Об охране атмосферного воздуха» (в редакции от 01.01.2015), от 24 июня 1998 г. № 89-ФЗ (в редакции от 01.02.2015г) «Об отходах производства и потребления», от 10 января 2002 № 7-ФЗ «Об охране окружающей среды» (в редакции от 01.01.2015), а также другими российскими и региональными нормами, актами, правилами, распоряжениями и пр., принятыми во исполнение указанных законов.

Гарантийные обязательства

- Изготовитель гарантирует соответствие изделия требованиям безопасности, при условии соблюдения потребителем правил использования, транспортировки, хранения, монтажа и эксплуатации.
- Гарантия распространяется на все дефекты, возникшие по вине завода-изготовителя.
- Гарантия не распространяется на дефекты, возникшие в случаях:
 - нарушения паспортных режимов хранения, монтажа, испытания, эксплуатации и обслуживания изделия;
 - ненадлежащей транспортировки и погрузо-разгрузочных работ;
 - наличия следов воздействия веществ, агрессивных к материалам изделия;
 - наличия повреждений, вызванных пожаром, стихией, форсмажорными обстоятельствами;
 - повреждений, вызванных неправильными действиями потребителя;
 - наличие следов постороннего вмешательства в конструкцию изделия.
- Производитель оставляет за собой право внесения изменений в конструкцию, улучшающие качество изделия при сохранении основных эксплуатационных характеристик.
- Срок службы 10 лет указан изготовителем в документации на продукцию, при условиях его эксплуатации в соответствии с правилами и рекомендациями настоящего документа, при отсутствии длительных пиковых нагрузок и других негативных факторов.
- Условия хранения стандартные при нормальных значениях климатических факторов внешней среды. Срок хранения изделия не установлен.
- Гарантийный срок при соблюдении потребителем правил транспортировки, хранения, монтажа и эксплуатации устанавливается 12 месяцев с момента ввода в эксплуатацию, но не более 18 месяцев с момента продажи. Все вопросы, связанные с гарантийными обязательствами, обеспечивает предприятие-продавец.

Условия гарантийного обслуживания

Претензии к качеству товара могут быть предъявлены в течение гарантийного срока. В случае необоснованности претензии, затраты на диагностику, экспертизу и доставку изделия до сервисного центра производителя или представителя производителя оплачиваются Покупателем.

При предъявлении претензий к качеству товара, покупатель предоставляет следующие документы:

1. Заявление в произвольной форме, в котором указываются:
 - название организации или Ф.И.О. покупателя;

- фактический адрес покупателя и контактный телефон;
 - название и адрес организации, производившей монтаж;
 - адрес установки изделия;
 - краткое описание дефекта.
2. Документ, подтверждающий покупку изделия (накладная, квитанция);
 3. Фотографии неисправного изделия в системе;
 4. Акт гидравлического испытания системы, в которой монтировалось изделие;
 5. Копия гарантийного талона со всеми заполненными графами.

Гарантийный талон

№	Артикул	Наименование	Количество

Гарантийный срок - 18 месяцев со дня продажи.

С условиями гарантии, правилами установки и эксплуатации ознакомлен:

Покупатель _____
(подпись)

Продавец _____
(подпись)

Дата продажи « ____ » _____ 20 ____ г.

М.П.