

ТЕХНИЧЕСКИЙ ПАСПОРТ И ИНСТРУКЦИЯ ПО МОНТАЖУ И ЭКСПЛУАТАЦИИ



Наименование изделия	Двухэксцентриковый дисковый поворотный затвор
Тип	2688
Товарный знак	GALA
Предприятие изготовитель	Galaxy Valve Co., Ltd
Место нахождения и адрес места осуществления деятельности по изготовлению продукции	China, No.49, Guanghui Road, Beizhakou Town, Jinnan District, Tianjin
Разрешительная документация	EAC На основании протокола испытаний Декларация о соответствии принята. Соответствует требованиям ТР ТС 010/2011 «О безопасности машин и оборудования», ТР ТС 032/2011 «О безопасности оборудования, работающего под избыточным давлением»

Описание

Двухэксцентриковый дисковый поворотный затвор является арматурой общего назначения, используется в качестве запорного или регулирующего устройства.

Область применения

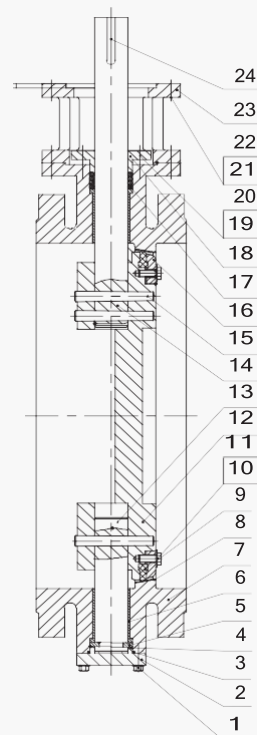
Двухэксцентриковые дисковые поворотные затворы применяются в системах, где рабочей средой является холодная вода: водоснабжение (питьевая вода), водоотведение (техническая вода), пожаротушение. Может также применяться с другими жидкими средами, не агрессивными к указанным в настоящем паспорте материалам затвора.

Технические характеристики

1	Номинальный диаметр, DN	100-1200 мм (иные диаметры по запросу)
2	Максимальное давление, PN	16 бар
3	Рабочая температура	-10°С - +80°
4	Тип присоединения	Фланцевый
5	Класс герметичности	A (по ГОСТ 9544-2015)
6	Ответные фланцы	Плоские или воротниковые
7	Покрытие	200 мкм(по умолчанию)
8	Среда применения	Холодная вода
9	Управление	Редуктор, электропривод

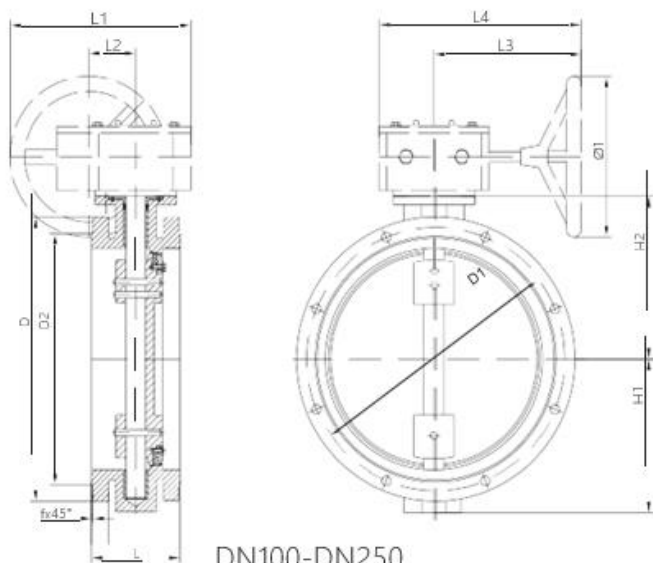
Материалы конструкции

1	Болт	Нержавеющая сталь
2	Крышка	Серый чугун EN-GJL-200
3	Уплотнительное кольцо	EPDM
4	Прокладка	Нержавеющая сталь
5	Кольцо	Нержавеющая сталь
6	Втулка	PTFE
7	Корпус	Высокопрочный чугун EN-GJS-450-10
8	Уплотнительная прокладка корпуса	Нержавеющая сталь
9	Уплотнительная прокладка диска	EPDM
10	Болт	Нержавеющая сталь
11	Прокладка	Нержавеющая сталь
12	Диск	Высокопрочный чугун EN-GJS-450-10
13	Нижний вал	Нержавеющая сталь
14	Верхний вал	Нержавеющая сталь
15	Штифт	Нержавеющая сталь
16	Прижимное кольцо	Углеродистая сталь S235JR
17	Уплотнительное кольцо	EPDM
18	Крышка сальника	Серый чугун EN-GJL-200
19	Болт	Нержавеющая сталь
20	Гайка	Нержавеющая сталь
21	Болт	Нержавеющая сталь
22	Пружинная прокладка	Нержавеющая сталь
23	Присоединительный фланец	Серый чугун EN-GJL-200
24	Ключ	Сталь С45 (1.0503)

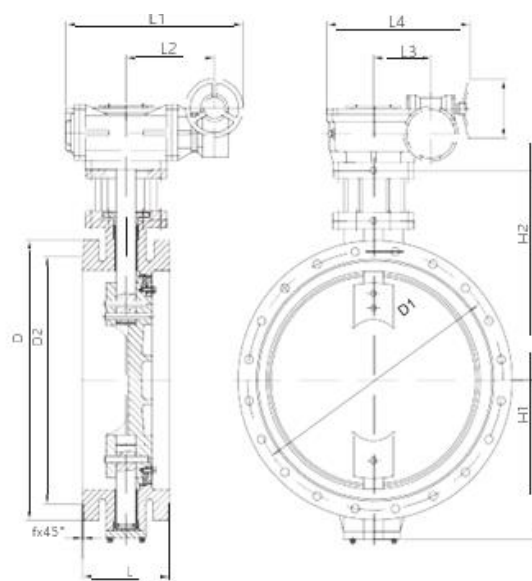


Значение пропускной способности Kv

Ду, мм	Дюйм	Kv, м3/ч
100	4	406
150	6	940
200	8	1633
250	10	3220
300	12	4821
350	14	6624
400	16	8646
450	18	11531
500	20	13609
600	24	19966
700	28	27472
800	32	36127
900	36	50142
1000	40	61353
1200	48	88652



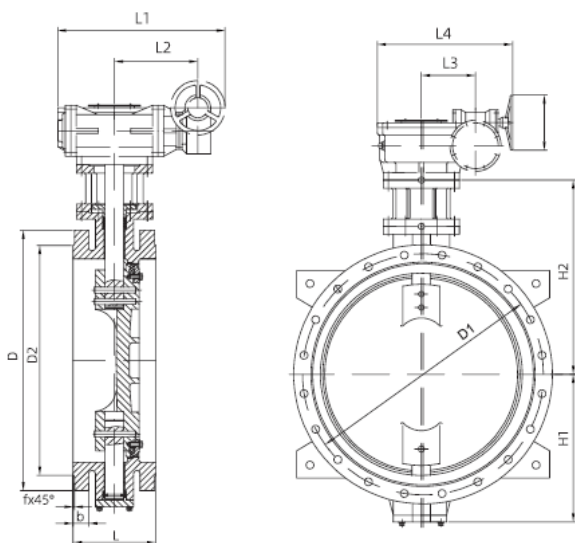
DN100-DN250



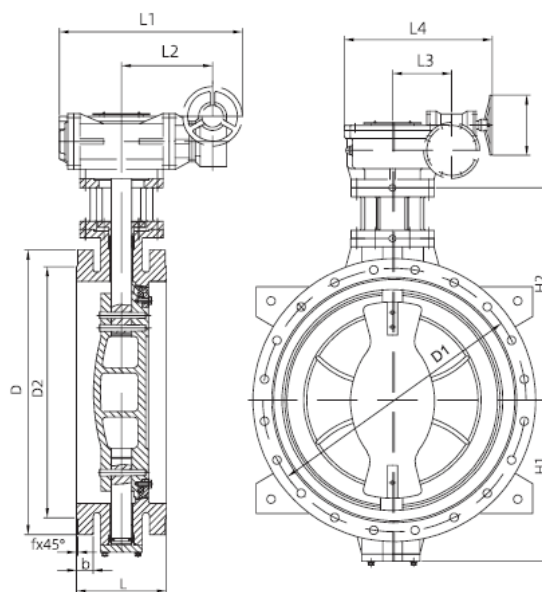
DN300-DN350

Таблица параметров

Ду	Дюйм	L, мм	H1, мм	H2, мм	D, мм	D1, мм	D2, мм	L1, мм	L2, мм	L3, мм	L4, мм	Ø1, мм	Момент затяжки, Нм	Масса, Кг
100	4	127	114	171	220	180	158	172	45	173	226	150	208	35
150	6	140	148	210	285	240	212	288	63	238	313	300	234	43
200	8	152	175	250	340	295	268	288	63	238	313	300	338	55
250	10	165	213	270	405	355	320	310	78	225	307	300	390	100
300	12	178	246	306	460	410	370	340	93	183	280	300	1040	125
350	14	190	286	337	520	470	430	340	93	183	280	300	1560	172



DN400-DN500



DN600-DN1200

Таблица параметров

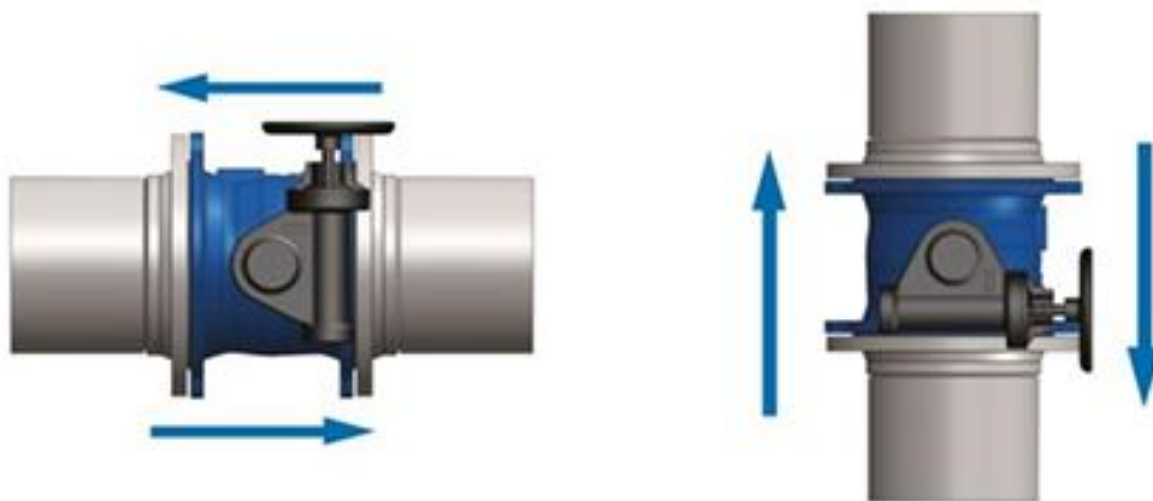
Ду	Дюйм	L, мм	H1, мм	H2, мм	D, мм	D1, мм	D2, мм	L1, мм	L2, мм	L3, мм	L4, мм	Ø1, мм	Момент затяжки, Нм	Масса, Кг
400	16	216	335	378	580	525	482	434	181	94	357	300	2340	200
450	18	222	350	390	640	585	548	434	181	94	357	300	1730	235
500	20	229	385	430	715	650	609	531	200	125	432	400	3640	330
600	24	267	448	508	840	770	720	531	200	125	432	400	4550	491
700	28	292	495	557	910	840	794	574	228	140	501	400	6240	631
800	32	318	570	613	1025	950	901	574	228	140	501	400	7800	821
900	36	330	602	667	1125	1050	1001	638	243	162	547	450	9750	1020
1000	40	410	685	722	1255	1170	1112	777	302	236	656	450	15600	1314
1200	48	470	796	845	1485	1390	1328	777	302	236	656	450	23400	2468

Артикулы для заказа

Артикул	Ду, мм	Фланец	Материалы				Управление
		PN16	корпус	диск	уплотнение	шток	
WD0100169	100	PN16	Высокопрочный чугун	Высокопрочный чугун	EPDM	Нерж. сталь	Редуктор
WD0100170	125	PN16	Высокопрочный чугун	Высокопрочный чугун	EPDM	Нерж. сталь	Редуктор
WD0100171	150	PN16	Высокопрочный чугун	Высокопрочный чугун	EPDM	Нерж. сталь	Редуктор
WD0100172	200	PN16	Высокопрочный чугун	Высокопрочный чугун	EPDM	Нерж. сталь	Редуктор
WD0100173	250	PN16	Высокопрочный чугун	Высокопрочный чугун	EPDM	Нерж. сталь	Редуктор
WD0100174	300	PN16	Высокопрочный чугун	Высокопрочный чугун	EPDM	Нерж. сталь	Редуктор
WD0100175	350	PN16	Высокопрочный чугун	Высокопрочный чугун	EPDM	Нерж. сталь	Редуктор
WD0100176	400	PN16	Высокопрочный чугун	Высокопрочный чугун	EPDM	Нерж. сталь	Редуктор
WD0100177	450	PN16	Высокопрочный чугун	Высокопрочный чугун	EPDM	Нерж. сталь	Редуктор
WD0100178	500	PN16	Высокопрочный чугун	Высокопрочный чугун	EPDM	Нерж. сталь	Редуктор
WD0100179	600	PN16	Высокопрочный чугун	Высокопрочный чугун	EPDM	Нерж. сталь	Редуктор
WD0100180	700	PN16	Высокопрочный чугун	Высокопрочный чугун	EPDM	Нерж. сталь	Редуктор
WD0100181	800	PN16	Высокопрочный чугун	Высокопрочный чугун	EPDM	Нерж. сталь	Редуктор
WD0100182	900	PN16	Высокопрочный чугун	Высокопрочный чугун	EPDM	Нерж. сталь	Редуктор
WD0100183	1000	PN16	Высокопрочный чугун	Высокопрочный чугун	EPDM	Нерж. сталь	Редуктор
WD0100184	1200	PN16	Высокопрочный чугун	Высокопрочный чугун	EPDM	Нерж. сталь	Редуктор

Монтаж и эксплуатация

1. Перед монтажом необходимо проверить пригодность дискового затвора для работы с транспортируемой средой, с рабочими параметрами системы и окружающими условиями.
2. Произвести пробное открытие-закрытие затвора, убедиться в плавности хода диска и нормальном функционировании затвора.
3. Положение затвора на трубопроводе при монтаже на вертикальном и горизонтальном трубопроводе: ось затвора должна располагаться горизонтально согласно рисунка ниже.



4. Во время монтажа между уплотнительными поверхностями фланца трубопровода и дискового затвора необходимо устанавливать прокладки.
5. Затвор не должен испытывать нагрузок от трубопровода (изгиб, сжатие, растяжение, кручение, перекосы, вибрации, не соосность патрубков, неравномерность затяжки крепежа). При необходимости должны быть предусмотрены опоры.
6. При гидравлическом испытании трубопровода на прочность и герметичность, затворы должны находиться в полностью открытом положении.

Меры безопасности

1. К монтажу, эксплуатации и обслуживанию затворов допускается персонал изучивший устройство изделия, правила техники безопасности и требования настоящей инструкции.
2. На месте установки затвора должны быть предусмотрены проходы, достаточные для безопасного монтажа и обслуживания.
3. Для обеспечения безопасности категорически запрещается производить работы по устранению дефектов при наличии давления рабочей среды в трубопроводе.
4. При производстве всех видов работ, должны быть предусмотрены меры, исключающие случайную подачу среды в трубопровод. В местах управления подачей среды должна быть вывешена табличка с надписью: «Не включать - работают люди».
5. Обслуживание затворов, установленных в подземных колодцах или камерах, в которых возможно скопление вредных или взрывоопасных газов, производить согласно правил технической эксплуатации и технике безопасности организации, эксплуатирующей данные колодцы и камеры.

Эксплуатация

- Изделия должны эксплуатироваться при давлении и температуре, изложенных в таблице технических характеристик и строго по назначению в соответствии с указанием в технической документации.
- Рабочая среда - вода не должна содержать твердых частиц и должна соответствовать СанПиН 2.1.1.4.1074.
- Во время эксплуатации следует производить периодические осмотры и технические освидетельствования в сроки, установленные правилами и нормами организации эксплуатирующей трубопровод.
- При техническом обслуживании необходимо соблюдать меры безопасности, указанные в настоящем паспорте.
- При осмотрах проверить: общее состояние затвора, состояние крепежных соединений, герметичность уплотнений штока.
- При техническом освидетельствовании, а также после ремонта, затворы подвергаются внутреннему осмотру и гидравлическому испытанию.
- Все обнаруженные неисправности должны быть устранены.

Транспортировка и хранение

- Хранение и транспортировка должна быть без ударных нагрузок при температуре -40...+65 °С.
- При транспортировке корпус изделия должен быть защищен от повреждений.
- Не допускается попадание посторонних предметов внутрь или падений изделия.
- Изделие должно храниться в незагрязненном помещении и быть защищено от воздействия атмосферных осадков.

Утилизация

- Утилизация изделия (переплавка, захоронение, перепродажа) производится в порядке, установленном Законами РФ от 04 мая 1999 г. № 96ФЗ «Об охране атмосферного воздуха» (в редакции от 01.01.2015), от 24 июня 1998 г. № 89-ФЗ (в редакции от 01.02.2015г) «Об отходах производства и потребления», от 10 января 2002 № 7-ФЗ «Об охране окружающей среды» (в редакции от 01.01.2015), а также другими российскими и региональными нормами, актами, правилами, распоряжениями и пр., принятыми во исполнение указанных законов.

Гарантийные обязательства

- Изготовитель гарантирует соответствие изделия требованиям безопасности, при условии соблюдения потребителем правил использования, транспортировки, хранения, монтажа и эксплуатации.
- Гарантия распространяется на все дефекты, возникшие по вине завода-изготовителя.
- Гарантия не распространяется на дефекты, возникшие в случаях:
 - нарушения паспортных режимов хранения, монтажа, испытания, эксплуатации и обслуживания изделия;
 - ненадлежащей транспортировки и погрузо-разгрузочных работ;
 - наличия следов воздействия веществ, агрессивных к материалам изделия;
 - наличия повреждений, вызванных пожаром, стихией, форсмажорными обстоятельствами;

- повреждений, вызванных неправильными действиями потребителя;
- наличие следов постороннего вмешательства в конструкцию изделия.
- Производитель оставляет за собой право внесения изменений в конструкцию, улучшающие качество изделия при сохранении основных эксплуатационных характеристик.
- Срок службы 10 лет указан изготовителем в документации на продукцию, при условиях его эксплуатации в соответствии с правилами и рекомендациями настоящего документа, при отсутствии длительных пиковых нагрузок и других негативных факторов.
- Условия хранения стандартные при нормальных значениях климатических факторов внешней среды. Срок хранения изделия не установлен.
- Гарантийный срок при соблюдении потребителем правил транспортировки, хранения, монтажа и эксплуатации устанавливается 12 месяцев с момента ввода в эксплуатацию, но не более 18 месяцев с момента продажи. Все вопросы, связанные с гарантийными обязательствами, обеспечивает предприятие-продавец.

Условия гарантийного обслуживания

Претензии к качеству товара могут быть предъявлены в течение гарантийного срока. В случае необоснованности претензии, затраты на диагностику, экспертизу и доставку изделия до сервисного центра производителя или представителя производителя оплачиваются Покупателем.

При предъявлении претензий к качеству товара, покупатель предоставляет следующие документы:

1. Заявление в произвольной форме, в котором указываются:
 - название организации или Ф.И.О. покупателя;
 - фактический адрес покупателя и контактный телефон;
 - название и адрес организации, производившей монтаж;
 - адрес установки изделия;
 - краткое описание дефекта.
2. Документ, подтверждающий покупку изделия (накладная, квитанция);
3. Фотографии неисправного изделия в системе;
4. Акт гидравлического испытания системы, в которой монтировалось изделие;
5. Копия гарантийного талона со всеми заполненными графами.

Гарантийный талон

№	Артикул	Наименование	Количество

Гарантийный срок - 18 месяцев со дня продажи.

С условиями гарантии, правилами установки и эксплуатации ознакомлен:

Покупатель _____
(подпись)

Продавец _____
(подпись)

Дата продажи «___» _____ 20___ г.

М.П.