

WQS

n ≈ 2900/1450 rpm



WQS-SUS304



WQS-SUS316

SUS sewage pump
Bomba sumergible inox
Pompe submersible inox

DESCRIPTION/DESCRIPCIONES/DESCRIPTION

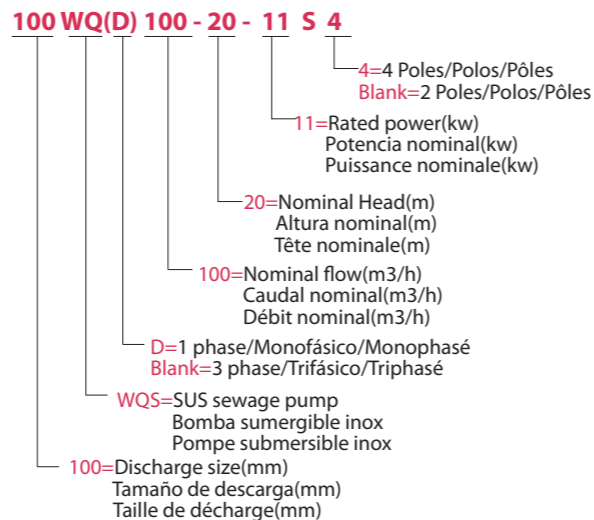
- ◆ Complete range with a full series SUS sewage pumps.
 - ◆ Better hydraulic characteristics.
 - ◆ Pump case in anti-corrosive SS304 or SS316.
 - ◆ Casing resistant to abrasion and long-lasting.
 - ◆ YE3 high efficient motor, with protection IP68 class F.
 - ◆ Impeller in two vanes, non-clogging, close but big fluid channels.
 - ◆ Discharge port with bolts, nuts and gaskets.
- ◆ Gama completa con una serie completa de bombas para aguas residuales inox.
 - ◆ Mejores características hidráulicas.
 - ◆ Caja bomba en anticorrosivo SS304 o SS316.
 - ◆ Carcasa resistente a la abrasión y de larga duración.
 - ◆ Motor YE3 de alta eficiencia, con protección IP68 clase F.
 - ◆ Impulsor en dos paletas, sin obstrucciones, canales de fluido grandes pero cerrados.
 - ◆ Puerto de descarga con pernos, tuercas y juntas.
- ◆ Gamme complète avec une série complète de pompes à eaux usées inox.
 - ◆ Meilleures caractéristiques hydrauliques.
 - ◆ Carter de pompe en SS304 ou SS316 anti-corrosif.
 - ◆ Boîtier résistant à l'abrasion et durable.
 - ◆ Moteur YE3 à haut rendement, avec protection IP68 classe F.
 - ◆ Roue à aubes à deux aubes, canaux de fluide non colmatants, proches mais grands.
 - ◆ Orifice de décharge avec boulons, écrous et joints.

APPLICATIONS/APLICACIONES/APPLICATIONS

- ◆ Suitable for buildings, hospitals, residential quarters, municipal engineering, road traffic and construction, factory sewage, aquaculture, pharmaceuticals, beverages, seawater brine, solid particles, long fiber wastewater and sewage contained in general corrosive media.
- ◆ Adecuado para edificios, hospitales, barrios residenciales, ingeniería municipal, tráfico y construcción de carreteras, aguas residuales de fábricas, acuicultura, productos farmacéuticos, bebidas, salmuera de agua de mar, partículas sólidas, aguas residuales de fibra larga y aguas residuales contenidas en medios corrosivos en general.
- ◆ Convient pour les bâtiments, les hôpitaux, les quartiers résidentiels, l'ingénierie municipale, la circulation routière et la construction, les eaux usées d'usine, l'aquaculture, les produits pharmaceutiques, les boissons, la saumure d'eau de mer, les particules solides, les eaux usées à fibres longues et les eaux usées contenues dans des milieux corrosifs généraux.

MODEL CODE/CÓDIGO MODELO/CODE MODÈLE

For example/ Por ejemplo/ Par exemple



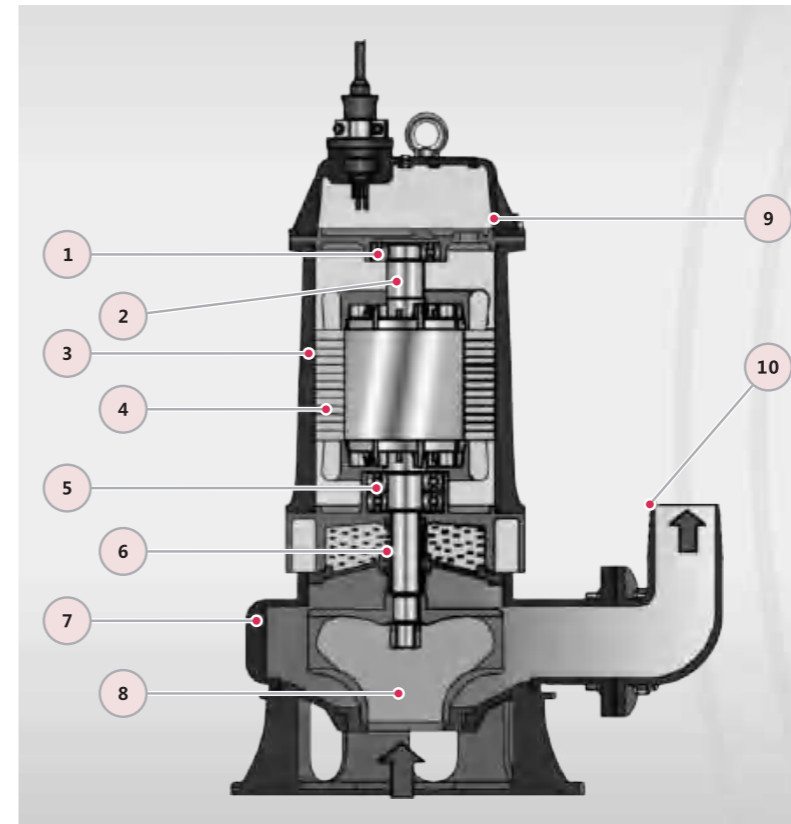
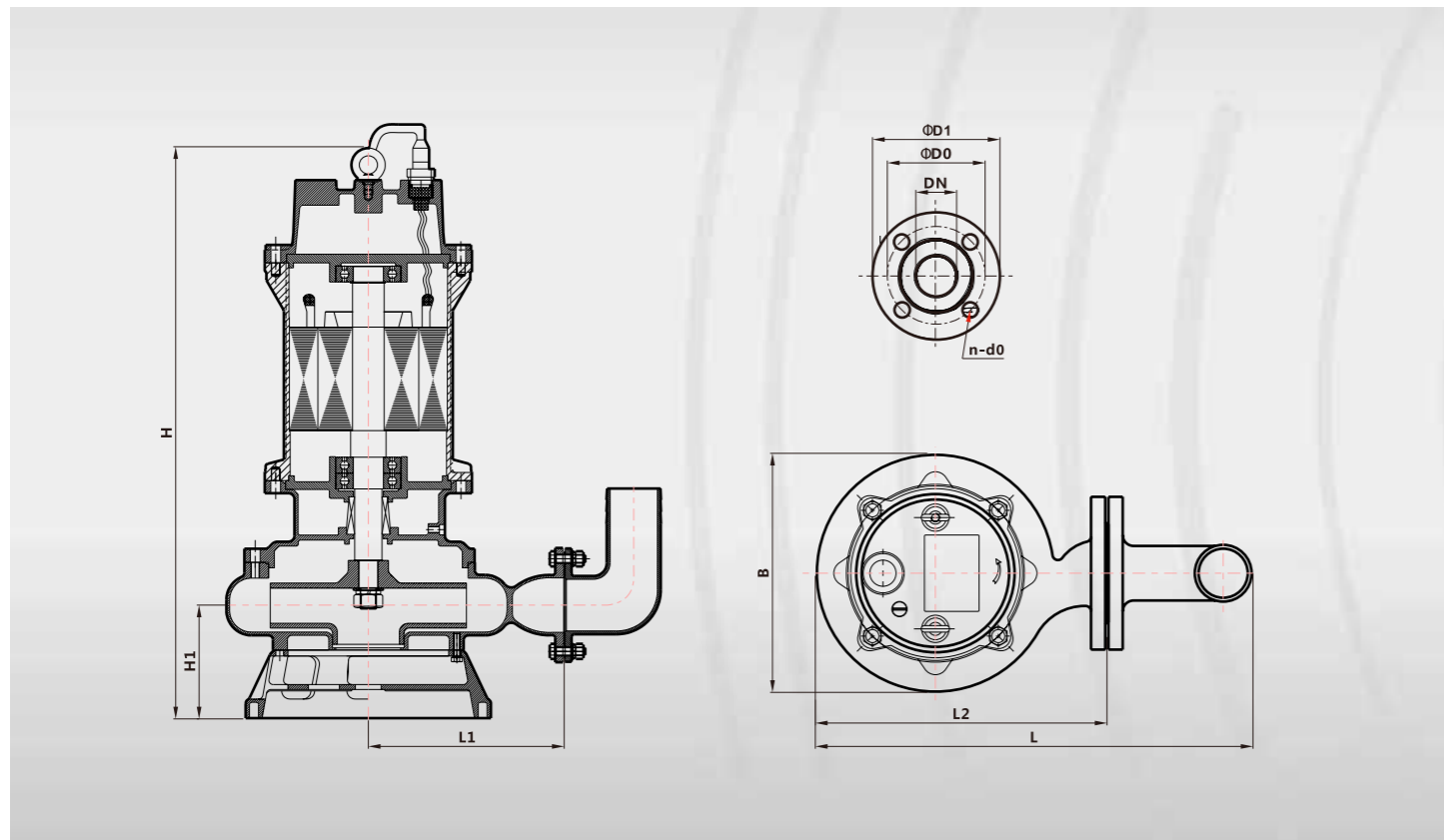
FANCY

TECHNICAL DATA/DATOS TÉCNICOS/DONNÉES TECHNIQUES

50 Hz n≈2900 l/min

MODEL MODELO MODÈLE	DN mm	Rate Q-H		Max Q-H		Power Potencia Puissance		n rpm	Rated Voltage V	Rated Amps A	Max Solid mm	Dimensions(mm)										N.W kg
		m ³ /h	m	m ³ /h	m	kw	hp					L	L1	L2	B	H	H1	D0	n-d0	D1		
50WQD10-10-0.75S	50	10	10	17	15.5	0.75	1	2900	220	5.15	15	349	140	246	212	492	110	110	4-14	140	28	
65WQD15-6-0.75S	65	15	6	26	12	0.75	1	2900	220	5.15	20	353	140	246	212	492	110	130	4-14	160	29	
50WQD15-10-1.1S	50	15	10	28	13.2	1.1	1.5	2900	220	7	15	353	140	246	212	522	110	110	4-14	140	29	
65WQD25-7-1.1S	65	25	7	33	14	1.1	1.5	2900	220	7	20	353	140	246	212	522	110	130	4-14	160	30	
50WQD15-15-1.5S	50	15	15	28	22	1.5	2	2900	220	9.44	20	353	140	246	212	522	110	110	4-14	140	31	
65WQD25-10-1.5S	65	25	10	43	15	1.5	2	2900	220	9.44	20	353	140	246	212	522	110	130	4-14	160	32	
80WQD40-6-1.5S	80	40	6	52	14	1.5	2	2900	220	9.44	30	411	155	261	207	539	119	150	4-17.5	190	34	
50WQD15-20-2.2S	50	15	20	34	23.6	2.2	3	2900	220	13.4	20	369	158	266	217	558	118	110	4-14	140	42	
65WQD25-15-2.2S	65	25	15	50	21	2.2	3	2900	220	13.4	25	385	161	267	220	557	119	130	4-14	160	47	
80WQD40-9-2.2S	80	40	9	60	17.5	2.2	3	2900	220	13.4	30	431	169	283	228	564	122	150	4-17.5	190	49	
100WQ50-7-2.2S	100	50	7	78	12	2.2	3	2900	220	13.4	35	480	180	302	244	579	129	170	4-17.5	210	50	
50WQ10-10-0.75S	50	10	10	17	15.5	0.75	1	2900	380	1.81	15	349	140	246	212	492	110	110	4-14	140	28	
65WQ15-6-0.75S	65	15	6	26	12	0.75	1	2900	380	1.81	20	353	140	246	212	492	110	130	4-14	160	29	
50WQ15-10-1.1S	50	15	10	28	13.2	1.1	1.5	2900	380	2.52	15	353	140	246	212	522	110	110	4-14	140	29	
65WQ25-7-1.1S	65	25	7	33	14	1.1	1.5	2900	380	2.52	20	353	140	246	212	522	110	130	4-14	160	30	
50WQ15-15-1.5S	50	15	15	28	22	1.5	2	2900	380	3.44	20	353	140	246	212	522	110	110	4-14	140	31	
65WQ25-10-1.5S	65	25	10	43	15	1.5	2	2900	380	3.44	20	353	140	246	212	522	110	130	4-14	160	32	
80WQ40-6-1.5S	80	40	6	52	14	1.5	2	2900	380	3.44	30	411	155	261	207	539	119	150	4-17.5	190	34	
50WQ15-20-2.2S	50	15	20	34	23.6	2.2	3	2900	380	4.74	20	369	158	266	217	558	118	110	4-14	140	42	
65WQ25-15-2.2S	65	25	15	50	21	2.2	3	2900	380	4.74	25	385	161	267	220	557	119	130	4-14	160	47	
80WQ40-9-2.2S	80	40	9	60	17.5	2.2	3	2900	380	4.74	30	431	169	283	228	564	122	150	4-17.5	190	49	
100WQ50-7-2.2S	100	50	7	78	12	2.2	3	2900	380	4.74	35	480	180	302	244	579	129	170	4-17.5	210	50	
50WQ15-25-3S	50	15	25	45	30.5	3	4	2900	380	6.39	20	389	168	286	236	575	117	110	4-14	140	47	
65WQ25-20-3S	65	25	20	67	25.5	3	4	2900	380	6.39	25	406	169	288	238	580	119	130	4-14	160	49	
80WQ40-15-3S	80	40	15	88	21	3	4	2900	380	6.39	30	448	176	300	255	588	121	150	4-17.5	190	54	
100WQ50-10-3S	100	50	10	90	19	3	4	2900	380	6.39	35	502	191	324	265	605	129	170	4-17.5	210	55	
50WQ15-32-4S	50	15	32	46	34	4	5.5	2900	380	8.17	20	389	168	286	236	600	117	110	4-14	140	54	
65WQ25-25-4S	65	25	25	72	29	4	5.5	2900	380	8.17	25	406	169	288	238	605	119	130	4-14	160	67	
80WQ40-18-4S	80	40	18	93	25	4	5.5	2900	380	8.17	30	448	176	300	255	613	121	150	4-17.5	190	68	
100WQ50-15-4S	100	50	15	97	21	4	5.5	2900	380	8.17	35	502	191	324	266	630	129	170	4-17.5	210	78	
50WQ20-32-5.5S	50	20	32	50	38	5.5	7.5	2900	380	11.1	20	425	189	322	266	689	125	110	4-14	140	73	
65WQ30-25-5.5S	65	30	25	78	31	5.5	7.5	2900	380	11.1	25	440	189	322	284	691	126	130	4-14	160	73	
80WQ50-18-5.5S	80	50	18	100	26	5.5	7.5	2900	380	11.1	30	490	200	342	285	714	139	150	4-17.5	190	75	
100WQ80-10-5.5S	100	80	10	110	18	5.5	7.5	2900	380	11.1	35	528	202	350	295	722	141	170	4-17.5	210	82	
150WQ100-7-5.5S	150	100	7	150	17	5.5	7.5	2900	380	11.1	40	608	225	379	308	733	150	225	8-17.5	265	95	
50WQ20-40-7.5S	50	20	40	57	47	7.5	10	2900	380	15	20	437	189	334	289	722	158	110	4-14	140	125	
65WQ30-32-7.5S	65	30	32	96	36	7.5	10	2900	380	15	25	462	199	344	289	735	166	130	4-14	160	125	
80WQ45-22-7.5S	80	45	22	107	27.5	7.5	10	2900	380	15	30	493	200	345	289	747	172	150	4-17.5	190	127	
100WQ80-15-7.5S	100	80	15	130	20	7.5	10	2900	380	15	35	528	202	350	295	755	174	170	4-17.5	210	130	
150WQ100-10-7.5S	150	100	10	160	25	7.5	10	2900	380	15	40	608	225	379	308	772	183	225	8-17.5	265	143	
65WQ30-50-11S	65	30	50	75	54.5	11	15	2900	380	21.8	25	480	218	362	288	927	180	130	4-14	160	115	
80WQ45-42-11S	80	45	42	107	57	11	15	2900	380	21.8	30	512	220	364	288	933	186	150	4-17.5	190	128	
100WQ100-20-11S	100	100	20	152	35.5	11	15	2900	380	21.8	35	528	202	349	295	924	179	170	4-17.5	210	134	
150WQ180-11-11S	150	180	11	225	33	11	15	2900	380	21.8	45	608	224	379	308	935	183	225	8-17.5	265	142	
200WQ200-9-11S	200	200	9	255	30	11	15	2900	380	21.8	50	/	280	465	362	921	202	280	8-18	320	152	
65WQ30-60-15S	65	30	60	82	66.5	15	20	2900	380	29.4	25	480	218	362	288	927	180	130	4-14	160	138	
80WQ45-52-15S	80	45	52	107	59.5	15	20	2900	380	29.4	30	512	220	364	288	933	186	150	4-17.5	190	140	
100WQ100-25-15S	100	100	25	157	47	15	20	2900	380	29.4	35	528	202	349	295	924	179	170	4-17.5	210	147	
150WQ180-15-15S	150	180	15	220	39	15	20	2900	380	29.4	45	608	224	379	308	935	183	225	8-17.5	265	155	
200WQ200-11-15S	200	200	11	265	31.5	15	20	2900	380	29.4	50	/	280	465	362	921	202	280	8-18	320	165	
80WQ60-45-18.5S	80	60	45	107	62	18.5	25	2900	380	35.5	30	530	233	381	293	962	179	150	4-17.5	190	170	
100WQ80-40-18.5S	100	80	40	168	51.5	18.5	25	2900	380	35.5	35	615	259	435	345	977	180	170	4-17.5	210	175	
150WQ100-36-18.5S	150	100	36	225	48	18.5	25	2900	380	35.5	45	698	281	467	365	992	191	225	8-17.5	265	185	
200WQ180-18-18.5S	200	180	18	290	37.5	18.5	25	2900	380	35.5	50	/	301	503	391	1023	207	280	8-18	320	200	
80WQ60-50-22S	80	60	50	105	64	22	30	2900	380	42.2	30	530	233	381	293							

MODEL MODELO MODÈLE	DN	Rate Q-H		Max Q-H		Power Potencia Puissance		n	Rated Voltage	Rated Amps	Max Solid	Dimensions(mm)										N.W kg
		m3/h	m	m3/h	m	kw	hp					L	L1	L2	B	H	H1	D0	n-d0	D1		
100WQ100-20-11S4	100	100	20	170	25.5	11	15	1450	380	21.8	35	798	359	620	521	1008	208	170	4-17.5	210	200	
150WQ180-11-11S4	150	180	11	320	20	11	15	1450	380	21.8	45	795	325	566	485	1017	212	225	8-17.5	265	205	
200WQ300-7-11S4	200	300	7	350	21	11	15	1450	380	21.8	50	/	323	558	470	1037	222	280	8-18.5	320	210	
100WQ100-25-15S4	100	100	25	165	36	15	20	1450	380	29.4	35	798	359	620	521	1008	208	170	4-17.5	210	220	
150WQ180-15-15S4	150	180	15	365	24	15	20	1450	380	29.4	45	795	325	566	485	1017	212	225	8-17.5	265	225	
200WQ250-11-15S4	200	250	11	365	23.5	15	20	1450	380	29.4	50	/	323	558	470	1037	222	280	8-18.5	320	230	
100WQ100-30-18.5S4	100	100	30	165	43	18.5	25	1450	380	35.5	35	800	359	620	521	1047	222	170	4-17.5	210	250	
150WQ180-20-18.5S4	150	180	20	410	27.5	18.5	25	1450	380	35.5	45	856	372	627	550	1030	208	225	8-17.5	265	260	
200WQ250-15-18.5S4	200	250	15	520	19.5	18.5	25	1450	380	35.5	50	/	395	670	521	1045	271	280	8-18.5	320	270	
100WQ100-35-22S4	100	100	35	165	46	22	30	1450	380	42.2	35	800	359	620	521	1047	222	170	4-17.5	210	330	
150WQ180-25-22S4	150	180	25	425	29	22	30	1450	380	42.2	45	856	372	627	550	1030	208	225	8-17.5	265	340	
200WQ250-20-22S4	200	250	20	540	25	22	30	1450	380	42.2	50	/	395	670	521	1045	225	280	8-18.5	320	350	
100WQ100-45-30S4	100	100	45	190	53	30	40	1450	380	56.9	35	/	/	/	/	/	170	4-17.5	210	445		
150WQ180-30-30S4	150	180	30	410	37	30	40	1450	380	56.9	45	/	/	/	/	/	225	8-17.5	265	450		
200WQ250-22-30S4	200	250	22	470	30.5	30	40	1450	380	56.9	50	/	/	/	/	/	280	8-18.5	320	460		
250WQ600-9-30S4	250	600	9	710	25	30	40	1450	380	56.9	55	/	/	/	/	/	335	12-16	375	485		
150WQ180-37-37S4	150	180	37	340	41	37	50	1450	380	69.8	45	855	372	630	550	1290	175	225	8-17.5	265	510	
200WQ350-25-37S4	200	350	25	510	37	37	50	1450	380	69.8	50	/	395	630	525	1310	185	280	8-18.5	320	520	
250WQ600-12-37S4	250	600	12	880	22.5	37	50	1450	380	69.8	55	/	410	710	600	1345	200	335	12-16	375	550	
300WQ800-9-37S4	300	800	9	920	21.5	37	50	1450	380	69.8	60	/	460	789	670	1376	313	395	12-20	440	560	
150WQ200-40-45S4	150	200	40	350	46	45	60	1450	380	83.9	45	855	372	630	550	1290	175	225	8-17.5	265	640	
200WQ400-25-45S4	200	400	25	600	38.5	45	60	1450	380	83.9	50	/	395	670	525	1310	185	280	8-18.5	320	650	
250WQ600-15-45S4	250	600	15	720	28	45	60	1450	380	83.9	55	/	410	710	600	1345	200	335	12-16	375	680	
300WQ800-12-45S4	300	800	12	1050	30	45	60	1450	380	83.9	60	/	460	789	670	1379	313	375	12-20	440	690	



No.	Description Descripción Description	Material Material Matériel
1	Bearing Rodamiento Palier	Ball Bearing Bola Rodamiento Roulement à billes
2	Shaft Eje Arbre	SS304/SS316 Inox304/Inox316 Inox304/Inox316
3	Motor Case Cuerpo de Motor Boîtier du moteur	SS304/SS316 Inox304/Inox316 Inox304/Inox316
4	Wound Stator Estator Stator	Silicon Steel/Copper Acero al Silicio/Cobre Acier au silicium/Cuivre
5	Bearing Rodamiento Palier	Ball Bearing Bola Rodamiento Roulement à billes
6	Mechanical Seal Cierre Mecánico Garniture mécanique	SiC/SiC/SS304 SiC/SiC/Inox304 SiC/SiC/Inox304
7	Pump Case Cuerpo de Bomba Boîtier de pompe	SS304/SS316 Inox304/Inox316 Inox304/Inox316
8	Impeller Impulsor Roue	SS304/SS316 Inox304/Inox316 Inox304/Inox316
9	Top cover Cubierta superior Couvercle supérieur	SS304/SS316 Inox304/Inox316 Inox304/Inox316
10	Outlet Salida Sortie	SS304/SS316 Inox304/Inox316 Inox304/Inox316

