

Теплица напольная вертикальная для выращивания рассады в домашних условиях ЭРА FITO-House-5 в комплекте с линейными фитосветильниками

РУКОВОДСТВО ПО СБОРКЕ И ЭКСПЛУАТАЦИИ (ПАСПОРТ)

Уважаемый покупатель!

Благодарим Вас за покупку продукции под товарным знаком ЭРА!

Данный документ распространяется на теплицу напольную вертикальную для выращивания рассады в домашних условиях ЭРА FITO-House-5 в комплекте с линейными фитосветильниками и предназначен для руководства по ее сборке, эксплуатации, транспортировке, хранению и утилизации.

! Внимательно изучите данное руководство перед использованием изделия и сохраните его до конца эксплуатации

! Информация о видах опасных воздействий

Изделие не содержит опасных и вредных для здоровья человека веществ, которые могут выделяться в процессе эксплуатации в течение срока службы изделия при соблюдении правил его эксплуатации.



**ПРЕДОСТЕРЕЖЕНИЕ:
ПЕРЕМЕННОЕ НАПРЯЖЕНИЕ 220В ОПАСНО ДЛЯ ЖИЗНИ!**

1. ОБЩИЕ СВЕДЕНИЯ

Данная теплица идеальна для выращивания растений в домашних условиях.

Соответствует требованиям "Об ограничении применения опасных веществ в изделиях электротехники и радиоэлектроники" (ТР ЕАЭС 037/2016), Технического регламента Таможенного союза

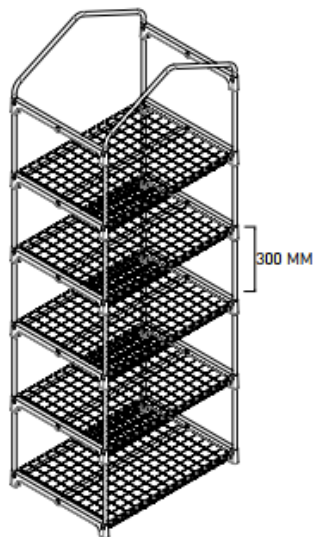
"О безопасности низковольтного оборудования" (ТР ТС 004/2011), Технического регламента Таможенного союза

"Электромагнитная совместимость технических средств" (ТР ТС 020/2011) и не представляет опасности для жизни, здоровья людей и окружающей среды после окончания срока службы.

Товар сертифицирован.

2. СХЕМА СБОРКИ

ПАРНИК В СОБРАННОМ ВИДЕ

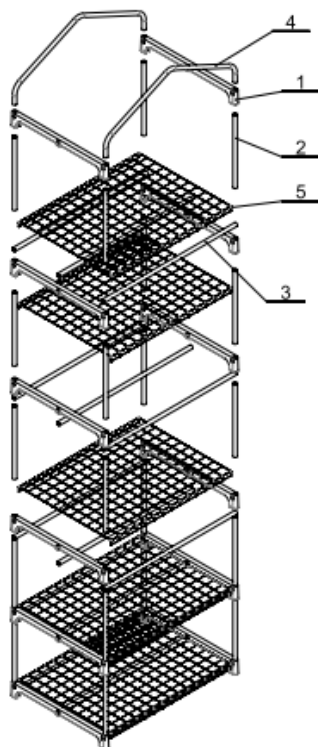


69 см X 49 см X 193 см

МАССА 6.7кг

МАХ НАГРУЗКА НА ПОЛКУ - 10 кг

МАХ НАГРУЗКА НА ТЕПЛИЦУ - 50 кг



1. Распакуйте теплицу и проверьте наличие всех составных частей.
2. Соберите нижний ярус теплицы. Для этого необходимо разместить на полу два пластиковых фитинга (1) и зафиксировать в них 3 металлические трубки (3) до упора параллельно полу.
3. Далее необходимо установить в эти же фитинги вертикально металлические трубы (2).
4. По аналогии собрать 4 яруса теплицы и соединить их между собой.
5. На верх пяти ярусов поставить дуги (4) и накрыть их чехлом (6).
6. Внутри на металлические трубки поз 3 на средний ряд установить линейные фито светильники и соединить их с электросетью.

3. КОМПЛЕКТНОСТЬ

В комплект поставки входит:

Пластиковые фитинги 49x2,2x5 см – 12 шт.

Груба стальная \varnothing 1,6x32,5 см – 20 шт.

Груба стальная \varnothing 1,6x68,5 см – 15 шт.

Арка стальная \varnothing 1,6x68,5x 23 см – 2 шт.

Сетка стальная с ПВХ кожухом - 5 шт.

Чехол из ПВХ пленки 69x49x193 см, 150 мкм - 1 шт.

Фито светильник линейный FITO-9W-T5-N - 5 шт.

4 МЕРЫ БЕЗОПАСНОСТИ



Внимание! Все работы по подключению и установке светильников должны осуществляться при отключенном питании сети!

- Запрещается пользоваться светильником в местах повышенной влажности (ванные комнаты и др.).

- Не допускается эксплуатация в химически агрессивных и взрывоопасных средах.

- Любые работы со светильником в процессе эксплуатации, необходимо производить при отключенном питании.
- Для чистки светильника необходимо использовать мягкую сухую ткань.
- Не используйте для чистки светильника химически активные и агрессивные чистящие средства.
- Не используйте нагрузки выше максимальных. Это может привести к поломке теплицы и светильников.

5. ОБСЛУЖИВАНИЕ Держите светильник в чистоте, не допускайте оседания на него пыли, конденсата.

6. ТРАНСПОРТИРОВКА И ХРАНЕНИЕ Транспортировка и хранение изделия должны производиться в упаковке с соблюдением мер предосторожности от механических повреждений и воздействия атмосферных осадков.

7. РЕАЛИЗАЦИЯ Согласно требованиям законодательства территории реализации.

8. УТИЛИЗАЦИЯ Изделие необходимо утилизировать согласно требованиям законодательства территории реализации.

9. ВОЗМОЖНЫЕ НЕИСПРАВНОСТИ И СПОСОБЫ ИХ УСТРАНЕНИЯ



Внимание! Все работы связанные, с устранением возможных неисправностей изделия, должны осуществляться при отключенном питании сети!

Светильник не работает	- проверьте наличие сетевого напряжения питания 220В - проверьте соединение светильника с сетевым шнуром
------------------------	---

Если эти способы Вам не помогли, для устранения неисправности обратитесь за помощью к квалифицированным специалистам.

10. СВЕДЕНИЯ ОБ ИЗДЕЛИИ

Наименование изделия:	Теплица напольная вертикальная ЭРА FITO-House-5 в комплекте с линейными фитосветильниками
Тип изделия	Стационарный
Модель изделия	FITO-House-5
Товарный знак	«ЭРА»
Страна изготовитель	Китай
Наименование изготовителя	АТЛ Бизнес (Шэньчэнь) КО., ЛТД
Адрес изготовителя	КНР, 518054, Шэньчжэнь, Наньшань Дистрикт, Чуанье стрит, Нос Баоличэн Билдинг, рум 901
Информация для связи с изготовителем	atl_company@163.com
Импортер:	Информация об импортере указана на этикетке, расположенной на индивидуальной упаковке.
Соответствие нормативным документам	Изделие соответствует требованиям ТР ТС 004/2011 «О безопасности низковольтного оборудования», ТР ТС 020/2011 "Электромагнитная совместимость технических средств"
Дата изготовления:	30.08.2022 (ED-FITO-1)

11. ГАРАНТИЙНЫЕ ОБЯЗАТЕЛЬСТВА

11.1. Гарантийный срок эксплуатации составляет 24 месяца со дня продажи, при условии соблюдения условий эксплуатации, изложенных в данном руководстве.

11.2. Возврат/обмен товара осуществляется у розничного продавца, реализовавшего товар потребителю, в сроки и по основаниям, установленным законодательством о защите прав потребителей.

11.3. Возврат/обмен товара осуществляется без механических повреждений и при полной комплектации.

Изделие не подлежит гарантийному обслуживанию в случае:

- предъявления товара с незаполненным (неправильно заполненным) гарантийным талоном;
- наличия механических повреждений или следов вскрытия корпуса;
- нарушения условий эксплуатации изложенных в данном руководстве.



Место продажи	Дата продажи	Штамп магазина и подпись продавца