



**РУКОВОДСТВО ПО ЭКСПЛУАТАЦИИ (ПАСПОРТ)
ФИТОПРОЕКТОР ДЛЯ РАСТЕНИЙ СВЕТОДИОДНЫЙ
QUANTUM BOARD
ЭРА FITO-80W-LED-QB**

Уважаемый Покупатель!

Благодарим Вас за покупку продукции под товарным знаком ЭРА!

Данный документ распространяется на фитопрожектор светодиодный специализированный ЭРА «FITO-80W-LED-QB» Quantum Board и предназначен для руководства по его подключению, эксплуатации, транспортировке, хранению и утилизации.

! Внимательно изучите данное руководство перед использованием изделия и сохраните его до конца эксплуатации.

! Информация о видах опасных воздействий

Изделие не содержит опасных и вредных для здоровья человека веществ, которые могут выделяться в процессе эксплуатации в течение срока службы изделия при соблюдении правил его эксплуатации.

ПРЕДОСТЕРЕЖЕНИЕ:

ПЕРЕМЕННОЕ НАПРЯЖЕНИЕ 220В ОПАСНО ДЛЯ ЖИЗНИ!

1. ОБЩИЕ СВЕДЕНИЯ

Фитопрожектор для растений светодиодный Quantum Board «FITO-80W-LED-QB» является профессиональным устройством для выращивания растений в гроубоксе под искусственным освещением с площадью освещения до 1м². Прожектора соответствует требованиям ТР ТС 004/2011 «О безопасности низковольтного оборудования», ТР ТС 020/2011 «Электромагнитная совместимость технических средств», ТР ЕАЭС 037/2016 «Об ограничении применения опасных веществ в изделиях электротехники и радиоэлектроники» и не представляет опасности для жизни, здоровья людей и окружающей среды после окончания срока службы. Декларация соответствия ЕАЭС N RU Д-СН.РА01.В.77593/21 000 «Мейси» от 17.10.2026. Товар сертифицирован.

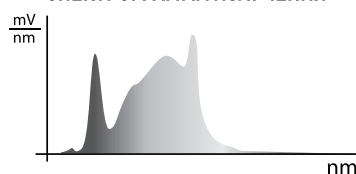
2. ТЕХНИЧЕСКИЕ ХАРАКТЕРИСТИКИ

Характеристика	FITO-80W-LED-QB
Напряжение питания переменного тока, В	210-240
Частота сети, Гц	50/60
Потребляемая мощность, Вт, не более	80
Фотонный поток, мкмоль/с	160
Коэффициент мощности, PF	0.9
Цвет свечения	Красный
Относительная влажность, %, не более	80
Температура эксплуатации, °С	-30...+45
Диммирование	нет
Степень защиты изделия	IP65
Класс защиты от поражения электрическим током	I
Срок службы	30000

3. КОМПЛЕКТНОСТЬ

- В комплект поставки входит:
- Прожектор, шт. 1
 - Крючок, регулируемый полиспас 1
 - Упаковка, комплект. 1
 - Руководство по эксплуатации (Паспорт), экз. 1

СПЕКТРОГРАММА ИЗЛУЧЕНИЯ



4. ЭКСПЛУАТАЦИЯ

4.1. Меры безопасности

ВНИМАНИЕ!

Все работы по подключению и установке прожектора должны осуществляться при отключенном питании сети!

- Не допускается эксплуатация в химически агрессивных и взрывоопасных средах.
- Любые работы с прожектором в процессе эксплуатации, необходимо производить при отключенном питании.
- Для подключения изделия рекомендуется использовать провода с сечением жил не менее 0,75мм².
- Для чистки прожектора необходимо использовать мягкую сухую ткань.
- Не используйте для чистки прожектора химически активные и агрессивные чистящие средства.

4.2. Монтаж и подключение

Распакуйте прожектор.

- убедитесь в отсутствии повреждений шнура питания, прожектора и выключателя.
- установите прожектор с помощью подвеса непосредственно на место эксплуатации.
- убедитесь, что сетевой выключатель на шнуре прожектора находится в положении «откл»
- подключите вилку прожектора непосредственно в розетку 230В

- подключить вилку прожектора непосредственно в розетку 230В.
- убедитесь в работоспособности изделия включив сетевой выключатель.

5. ОБСЛУЖИВАНИЕ

В качестве источников света в прожекторе установлены светоизлучающие диоды, не требующие замены.

6. ТРАНСПОРТИРОВКА И ХРАНЕНИЕ

Транспортировка и хранение изделия должны производиться в упаковке с соблюдением мер предосторожности от механических повреждений и воздействия атмосферных осадков.

7. РЕАЛИЗАЦИЯ

Не предназначен для реализации и использования в учебных и медицинских учреждениях.

8. УТИЛИЗАЦИЯ

Изделие необходимо утилизировать согласно требованиям законодательства территории реализации.

9. ВОЗМОЖНЫЕ НЕИСПРАВНОСТИ И СПОСОБЫ ИХ УСТРАНЕНИЯ

Внимание! Все работы, связанные с устранением возможных неисправностей изделия должны осуществляться при отключенном питании сети!

Светодиодный прожектор не работает	<ul style="list-style-type: none"> • проверьте наличие сетевого напряжения питания 220В • убедитесь в целостности всех проводов и их изоляции • проверьте правильность подключения светодиодного прожектора
------------------------------------	--

Если эти способы Вам не помогли, для устранения неисправности обратитесь за помощью к квалифицированным специалистам.

10. СВЕДЕНИЯ ОБ ИЗДЕЛИИ

Наименование изделия:	Фитопрожектор для растений светодиодный FITO-80W-LED-QB Quantum Board
Тип изделия:	Стационарный
Модель изделия:	FITO-80W-LED-QB
Товарный знак:	“ЭРА”
Страна изготовитель:	Китай
Наименование изготовителя:	АТЛ Бизнес (Шэньчжэнь) КО., ЛТД
Адрес изготовителя:	КНР, 518054, Шэньчжэнь, Наньшань Дистрикт, Чуанье стрит, Нос Баоличэн Билдинг, рум 901
Информация для связи с изготовителем:	atl_company@163.com
Импортер:	Информация об импортере указана на этикетке, расположенной на упаковке
Соответствие нормативным документам:	Изделие соответствует требованиям ТР ТС 004/2011 «О безопасности низковольтного оборудования», ТР ТС 020/2011 «Электромагнитная совместимость технических средств», ТР ЕАЭС 037/2016 «Об ограничении применения опасных веществ в изделиях электротехники и радиоэлектроники» Декларация ЕАЭС N RU Д-СН.РА01.В.77593/21 000 «Мейси» от 17.10.2026.

11. ГАРАНТИЙНЫЕ ОБЯЗАТЕЛЬСТВА

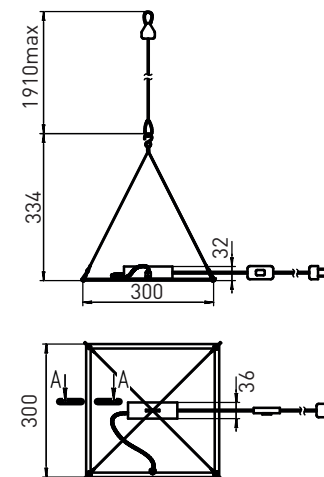
- 11.1. Гарантийный срок эксплуатации прожектора составляет 24 месяца со дня продажи, при условии соблюдения условий эксплуатации, изложенных в данном руководстве.
- 11.2. Возврат/обмен прожектора осуществляется у розничного продавца, реализовавшего товар потребителю, в сроки и по основаниям, установленным законодательством о защите прав потребителей.
- 11.3. Возврат/обмен прожектора осуществляется без механических повреждений и при полной комплектации.

Прожектора не подлежит гарантийному обслуживанию в случае:

- предъявления товара с незаполненным (неправильно заполненным) гарантийным талоном;
- наличия механических повреждений или следов вскрытия корпуса;
- нарушения условий эксплуатации изложенных в данном руководстве.



Место продажи	Дата продажи	Штамп магазина и подпись





ПАЙДАЛАНУ ЖӨНІНДЕГІ НҰСҚАУЛЫҚ (ТӨЛҚҰЖАТ)

ӨСІМДІКТЕРГЕ АРНАЛҒАН ФИТОПРОЖЕКТОР ЖАРЫҚДИОДТЫ QUANTUM BOARD РА FITO-80W-LED-QB

ҚҰРМЕТТІ САТЫП АЛУШЫ!

Сізге «ЭРА» тауарлық белгісінің өнімін сатып алғаныңыз үшін алғысымызды білдіреміз! Осы құжат «**FITO-80W-LED-QB» Quantum Board** ЭРА үлгісінің жарықдиодты жарықтандыру мен көмескі жарық жүйелерінің құрамдастарына таралады және монтаждау, іске қосу және пайдалану кезінде басшылыққа алу үшін ұсынылады. ЭРА Жарық диодты прожектор күшті жарық ағының қамтамасыз етуге мүмкіндік береді және табиғи жарықтау болмаған кезде өсімдіктердің фотосинтезін қамтамасыз етуге арналған.

! Бұйымды қолданудан бұрын осы нұсқаулықты мұқият оқып шығыңыз және оны қолданудың соңына дейін сақтаңыз.

! Қауіпті әсер етудің түрлері туралы ақпарат. Бұйымның құрамында оны қолданудың ережелерін сақтаған кезде бұйымның қызмет ету мерзімі бойы пайдалану үдерісінде бөліне алатын адам денсаулығына қауіпті және зиянды заттектері жоқ.

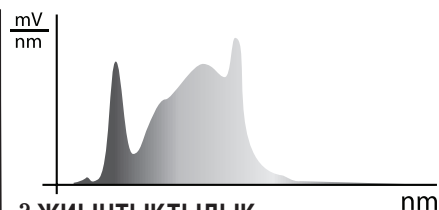


НАЗАР АУДАРЫҢЫЗ! 220В АЙНЫМАЛЫ КЕРНЕУІ ӨМІРГЕ ҚАУІПТІ!

1. ТЕХНИЧЕСКИЕ ХАРАКТЕРИСТИКИ

Характеристика	FITO-80W-RB-LED-Y
(Айнымалы) қуат кернеуі, В	210-240
Жиілігі, Гц	50/60
Тұтынатын қуаты, Вт	80
Фотон ағысы, мкмоль/с	160
Салыстырмалы ылғалдылық, %	80
Пайдалану температурасы, °С	-30...+45
Қабықты қорғаудың дәрежесі	IP65
Электрлік соққыдан қорғау класы	I
Жарық диодтарының қызмет ету мерзімі, сағат	30000

СӘУЛЕЛЕНУ СПЕКТРГРАММАСЫ



2. ЖИЫНТЫҚТЫЛЫҚ

Жеткізілім жиынтығына кіреді:
Жарықдиодты прожектор, дана.....1
Пайдалану жөніндегі нұсқаулық (Төлқұжат), дана.....1
Қаптама, жиынтық.....1

3. ОРНАТУ ЖӘНЕ ҚОСУ

Қауіпсіздік талаптары

3.1. Прожекторды монтаждау, бөлшектеу, сондай-ақ оны пайдалану барысында басқа жұмыстарды желі қуаты сөндірілген кезде жүргізу қажет.

Химиялық жемірлі және жарылу қауіпі бар ортада пайдалануға рұқсат етілмейді.

Монтаждау және іске қосу

3.2. Прожектор еңіс бұрышын реттеуді қоса, П-тәрізді кронштейнмен жабдықталған.

Айнымалы ток розеткасын **F** түріндегі айнымалы ток розеткасына қосыңыз.

4. ТАСЫМАЛДАУ ЖӘНЕ САҚТАУ

Бұйымды тасымалдау және сақтау, механикалық зақымдар мен атмосфералық жауын-шашынның әсерінен сақтық шараларын сақтай отырып орауышта жүзеге асырылуы тиіс.

5. ӨТКІЗУ

Оқу және медициналық мекемелерде пайдалану үшін арналмаған.

6. КӘДЕГЕ ЖАРАТУ

Прожектор БС ТР 004/2011 "төмен вольттоғу жабдуулардың коопсуздугу жөнүнде" талаптарына шайкеш келет, БС ТР 020/2011 "техникалық каражаттардың электромагниттик Шайкештиги", ЕАЭБ ТР 037/2016" электротехника жана радиоэлектроника буюмдарында кооптуу заттарды колдонууну чектөө жөнүнде " жана кызмат мөөнөтү аяктагандан кийин адамдардың өмүрүнө, ден соолугуна жана айлана-чөйрөгө коркунуч келтирбейт. ЕАЭС N RU Д-СN.РА01.В.77593/21 "Мейси" ЖЧКсынын шайкештик декларациясы От 17.10.2026.Продукт тастыкталган.

7. ЫҚТИМАЛ АҚАУЛЫҚТАР МЕН ОЛАРДЫ ЖОЮ ТӘСІЛДЕРІ

! НАЗАР АУДАРЫҢЫЗ Прожектордың ақауларын анықтаған кезде оны дереу тоқтатпай ашыра тыңыз.

! БҰЙЫМНЫҢ ЫҚТИМАЛ АҚАУЛАРЫН ЖОЮМЕН БАЙЛАНЫСТЫ БАРЛЫҚ ЖҰМЫСТАР ЖЕЛІ ҚҰАТЫ СӨНДІРІЛГЕН КЕЗДЕ ЖҮЗЕГЕ АСЫРЫЛУЫ ТИІС!

Жарықдиодты прожектор жұмыс істемейді	<ul style="list-style-type: none"> • қуат берудің 220В желілік кернеуінің болуын тексеріңіз • барлық сымдардың тұтастылығына және олардың оқшаулауына көз жеткізіңіз • жарықдиодты прожектордың қосылуының дұрыстығын тексеріңіз
---------------------------------------	---

8. БҰЙЫМ ТУРАЛЫ МӘЛІМЕТТЕР

Бұйымның атауы:	ӨСІМДІКТЕРГЕ АРНАЛҒАН ФИТОПРОЖЕКТОР ЖАРЫҚДИОДТЫ
Бұйым үлгісі:	QUANTUM BOARD ЭРА FITO-80W-LED-QB
Тауар белгісі:	«ЭРА»
Өндіруші ел:	Қытай
Өндірушінің атауы	АТЛ Бизнес (Шэньчжэнь) КО., ЛТД.
Тұтынушылармен жұмыс істеу қызметі:	121467, Ресей, Мәскеу қ., а/ж 43.
Өндірушімен хабарласуға арналған ақпарат	atl_company@163.com
Импорттаушы:	Импорттаушы туралы ақпарат жеке қаптамада орналасқан заттабада көрсетілген.
Нормативтік құжаттарға сәйкестік:	Продукт талаптарға жооп берет БС ТР 004/2011 "төмен вольттоғу жабдуулардың коопсуздугу жөнүнде", БС ТР 020/2011 "техникалық каражаттардың электр магниттик шайкештиги", ЕАЭБ ТР 037/2016 "кооптуу жагдайларды колдонууну чектөө жөнүнде" "электротехника жана радиоэлектроника буюмдарындагы заттардың ЕАЭС N RU Д-СN.РА01.В.77593/21 "Мейси" ЖЧК От17.10.2026.

9. КЕПІЛДІКТІ МІНДЕТТЕМЕЛЕР

Осы нұсқаулықта жазылған пайдалану шарттарын сақтаған жағдайда қолданудың кепілдік мерзімі сатылған күннен бастап **24** айды құрайды. Құрылғы келесі жағдайда кепілдік қызмет етуге жатпайды:

- механикалық зақымданулары немесе корпусты, кабельді ашу іздері болғанда;
- осы нұсқаулықта жазылған пайдалану шарттарын бұзғанда;

! Қалған электр буюмдарды алмаштырууға сатуу алған бир чекиттен катышуусу менен жүзөгө ашырылат.

Сату орны	Сатылған күні	Дүкеннің мөртаңбасы және сатушының қолы

