



## ЛАМПА ЛИНЕЙНАЯ СВЕТОДИОДНАЯ

ЭРА FITO-9W-RB-T8-G13-NL

ЭРА FITO-18W-RB-T8-G13-NL

ЭРА FITO-9W-Ra90-T8-G13-NL

ЭРА FITO-18W-Ra90-T8-G13-NL

### РУКОВОДСТВО ПО ЭКСПЛУАТАЦИИ (ПАСПОРТ)

#### **RU** Уважаемый покупатель!

Благодарим Вас за покупку продукции под товарным знаком ЭРА!

Данный документ распространяется на лампы линейные светодиодные для выращивания растений ЭРА FITO-9W-RB-T8-G13-NL, ЭРА FITO-18W-RB-T8-G13-NL, ЭРА FITO-9W-Ra90-T8-G13-NL, ЭРА FITO-18W-Ra90-T8-G13-NL, а также для подсвечивания мясных прилавков ЭРА FITO-9W-RB-T8-G13-NL и ЭРА FITO-18W-RB-T8-G13-NL и предназначен для руководства по сборке, подключению, эксплуатации, транспортировке, хранению и утилизации.

**! Внимательно изучите данное руководство перед использованием изделия и сохраните его до конца эксплуатации.**

#### **! Информация о видах опасных воздействий**

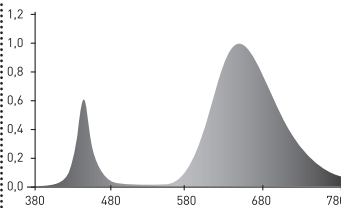
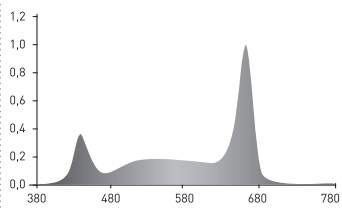
Изделие не содержит опасных и вредных для здоровья человека веществ, которые могут выделяться в процессе эксплуатации в течение срока службы изделия при соблюдении правил его эксплуатации.

**! ПРЕДОСТЕРЕЖЕНИЕ:**  
**ПЕРЕМЕННОЕ НАПРЯЖЕНИЕ 220В ОПАСНО ДЛЯ ЖИЗНИ!**

#### **1. ОБЩИЕ СВЕДЕНИЯ**

Лампа предназначена для освещения растений при выращивании. Светильник соответствует требованиям ТР ТС 004/2011 «О безопасности низковольтного оборудования», ТР ТС 020/2011 «Электромагнитная совместимость технических средств», ТР ЕАЭС 037/2016 «Об ограничении применения опасных веществ в изделиях электротехники и радиоэлектроники. Товар сертифицирован. Светодиодные лампы для растений имеют специфичный спектр излучения, с преобладанием синего и красного цвета. Он способствует фотохимическим процессам, благодаря перераспределению световой энергии активизируются процессы фотосинтеза и ускоряется развитие растений. Лампы RB могут быть использованы в качестве ламп для подсветки мясных прилавков. Помимо мясных отделов, эти лампы применяются и в отделах фруктов и овощей для подсветки красных и фиолетовых плодов - яблок, помидоров, клубники, вишни, винограда, баклажанов. Розовое свечение подчеркивает спелость продукции, их естественные красно-фиолетовые оттенки, а значит - повышает привлекательность товара в глазах покупателя. При этом доля этого излучения может быть незначительна. Лампы Ra90 могут быть использованы в полностью темных помещениях.

#### **2. ТЕХНИЧЕСКИЕ ХАРАКТЕРИСТИКИ**

Наименование параметра/ модель	FITO-9W-RB-T8-G13-NL	FITO-18W-RB-T8-G13-NL	FITO-9W-Ra90-T8-G13-NL	FITO-18W-Ra90-T8-G13-NL
Напряжение питания (переменное), В	220-240			
Частота сети, Гц	50/60			
Мощность потребления, Вт	9	18	9	18
Спектр	красно-синий		полный	
Форма спектра				
Цветовая температура, К	1200		4000	
Фотосинтетический фотонный поток, мкмоль/с	18	36	16,2	32,4
Температура эксплуатации, °С	+1...+45			

Относительная влажность, %, не более	80			
Цоколь	G13			
Конструктив корпуса	T8			
Степень защиты изделия	IP20			
Материал изделия	пластик			
Класс защиты от поражения электрическим током	II			
Срок службы, лет	2			
Габаритные размеры, мм, Длина x Диаметр	600x27,8	1212,3x27,8	600x27,8	1212,3x27,8
Масса, г	120	260	120	260

**Преимущества:** устойчивы к перепадам напряжения, не нагревают помещение, не обжигают листья, излучение безопасно для людей и животных, быстрый запуск и отсутствие ограничений на количество циклов включения- выключения. Экологически безопасны.

### 3. КОМПЛЕКТНОСТЬ

В комплект поставки входит:

Лампа, шт	1
Упаковка, комплект	1
Руководство по эксплуатации (Паспорт), экз.	1

## 4. ПОДКЛЮЧЕНИЕ И МОНТАЖ ИЗДЕЛИЯ

### 4.1. Требования безопасности.

**⚠ Внимание!** Монтаж или демонтаж лампы необходимо производить строго при отключенном напряжении сети.

Запрещается эксплуатация лампы с поврежденным корпусом и цоколем.

Запрещается пользоваться лампой в местах повышенной влажности (ванные комнаты и др.). Для чистки необходимо использовать мягкую сухую ткань. Не используйте для чистки химически активные и агрессивные чистящие средства. Запрещается самостоятельно ремонтировать лампу.

**!!! Перед установкой лампы в светильник, необходимо убедиться, что подвод питающих проводов соответствует схеме включения лампы. В противном случае возможен выход из строя лампы и светильника !!!**

### 4.2. Подготовка изделия к работе.

Распакуйте лампу и убедитесь в отсутствии повреждений корпуса и цоколей.

### 4.3. Монтаж изделия.

Лампа устанавливается в светильник в соответствии с руководством по эксплуатации на светильник. Использование вне помещений допускается только в светильниках закрытого типа. Схема включения лампы:

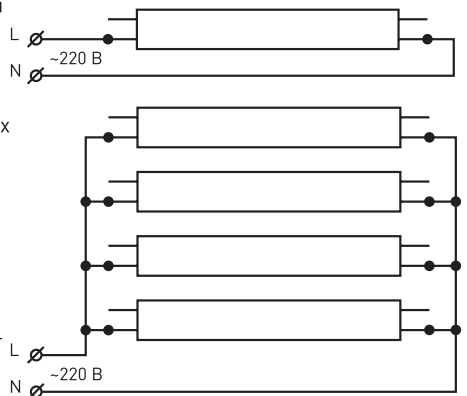
Лампа не может быть использована в светильниках, предназначенных для люминесцентных ламп. Для использования лампы в светильниках, предназначенных для люминесцентных ламп, необходимо демонтировать все элементы ПРА и провода внутреннего монтажа, и выполнить подключение по следующей схеме:

Перед установкой лампы в светильник, необходимо убедиться, что подвод питающих проводов соответствует схеме включения лампы.

Для включения лампы рекомендуем использовать светильники: ЭРА SPO-8-1x600 для ламп: FITO-9W-RB-T8-G13-NL; FITO-9W-Ra90-T8-G13-NL, ЭРА SPO-8-1x1200 – для ламп: FITO-18W-RB-T8-G13-NL; FITO-18W-Ra90-T8-G13-NL. Схема включения ламп ЭРА полностью соответствует схеме светильников ЭРА и не требует дополнительной коммутации.

### 4.4. Использование:

Рекомендуемая высота подвеса 10-20 см над верхушками растений. Рекомендуемое время досветки



- 16 часов в сутки. Высота полок для стелажного выращивания стелаж до 30-65 см. Рекомендуемые габариты стелаж (60-80)х(70-90) или (60-80)х (140-200). Количество ламп на стелаже от 3 до 6 в зависимости от культуры.

## 5. ОБСЛУЖИВАНИЕ

В качестве источников света в изделии установлены светоизлучающие диоды, не требующие замены

## 6. ТРАНСПОРТИРОВКА И ХРАНЕНИЕ

Транспортировка и хранение изделия должны производиться в упаковке с соблюдением мер предосторожности от механических повреждений и воздействия атмосферных осадков.

## 7. УТИЛИЗАЦИЯ

Изделие необходимо утилизировать согласно требованиям законодательства территории реализации.

## 8. ГАРАНТИЙНЫЕ ОБЯЗАТЕЛЬСТВА


Гарантийный срок эксплуатации изделия составляет 24 месяца со дня продажи, при условии соблюдения условий эксплуатации, изложенных в данном руководстве.

8.2. Возврат/обмен изделия осуществляется у розничного продавца, реализовавшего товар потребителю, в сроки и по основаниям, установленным законодательством о защите прав потребителей.

8.3. Возврат/обмен изделия осуществляется без механических повреждений и при полной комплектации.

## 9. ВОЗМОЖНЫЕ НЕИСПРАВНОСТИ И СПОСОБЫ ИХ УСТРАНЕНИЯ

**Внимание!** Все работы связанные, с устранением возможных неисправностей изделия, должны осуществляться при отключенном питании сети!

 Если эти способы Вам не помогли, для устранения неисправности обратитесь за помощью к квалифицированным специалистам.

Лампа не работает	- проверьте наличие сетевого напряжения питания 220В - проверьте положение цоколей лампы в патронах светильника и правильность установки лампы в светильнике
-------------------	---

## 10. СВЕДЕНИЯ ОБ ИЗДЕЛИИ

Наименование изделия:	Лампа для выращивания растений
Тип изделия	Линейная светодиодная
Модель изделия:	FITO-9W-RB-T8-G13-NL, FITO-18W-RB-T8-G13-NL, FITO-9W-Ra90-T8-G13-NL, FITO-18W-Ra90-T8-G13-NL
Товарный знак:	ЭРА
Страна изготовитель:	Китай
Наименование изготовителя:	АТЛ Бизнес (Шэньчжэнь) КО., ЛТД
Адрес изготовителя:	Народная республика Китай, 518054, Шэньчжэнь, Наньшань Дистрикт, Чуанье стрит, Нос Баоличэн Билдинг, рум 901
Информация для связи с изготовителем:	atl_company@163.com
Импортер:	Информация об импортере указана на этикетке, расположенной на индивидуальной упаковке
Соответствие нормативным документам:	Изделие соответствует требованиям ТР ТС 004/2011 «О безопасности низковольтного оборудования», ТР ТС 020/2011 «Электромагнитная совместимость технических средств», ГОСТ Р 57671-2017 Приборы осветительные со светодиодными источниками света для теплиц.
Дата изготовления:	Указана на стикере лампы.





## ӨСІМДІКТЕРДІ ӨСІРУГЕ АРНАЛҒАН ЖЕЛІЛІК ЖАРЫҚДИОДТЫ ШАМ

ЭРА FITO-9W-RB-T8-G13-NL

ЭРА FITO-18W-RB-T8-G13-NL

ЭРА FITO-9W-Ra90-T8-G13-NL

ЭРА FITO-18W-Ra90-T8-G13-NL

### ПАЙДАЛАНУ ЖӨНІНДЕГІ НҮСҚАУЛЫҚ (ТӨЛҚҰЖАТ)

#### **KZ** Күрметті сатып алушы!

Сізге ЭРА тауар белгісінің өнімін сатып алғаныңыз үшін алғысымызды білдіреміз!

Осы құжат өсімдіктерді өсіруге арналған желілік жарықдиодты шамдарға таралады  
ЭРА FITO-9W-RB-T8-G13-NL, ЭРА FITO-18W-RB-T8-G13-NL, ЭРА FITO-9W-Ra90-T8-G13-NL, ЭРА FITO-18W-Ra90-T8-G13-NL және жинау, қосу, қолдану, тасымалдау, сақтау және кәдеге жарату жөнінде басшылыққа алу үшін тағайындалған.

**! Бұйымды қолданудан бұрын осы нұсқаулықты мұқият оқып шығыңыз және оны қолданудың соңына дейін сақтаңыз.**

**! Қауіпті әсер етудің түрлері туралы ақпарат**

Бұйымның құрамында оны қолданудың ережелерін сақтаған кезде бұйымның қызмет ету мерзімі бойы пайдалану үдерісінде бөліне алатын адам денсаулығына қауіпті және зиянды заттектері жоқ.

**! Алдын ала сақтандыру:**

**220В АЙНЫМАЛЫ КЕРНЕУІ ӨМІРГЕ ҚАУІПТІ!**

#### 1. ЖАЛПЫ МӘЛІМЕТТЕР

Шам өсіру кезінде өсімдіктерді жарықтандыру үшін арналған. Шырағдан КО ТР 004/2011 «Төменгі вольтті жабдықтың қауіпсіздігі туралы», КО ТР 020/2011 «Техникалық құралдардың электромагниттік үйлесімділігі», МЕМСТ Р 57671-2017 Жылыжайларға арналған жарықтың жарықдиодты көздері бар сәулелендіретін құралдар. Тауар сертификатталған. Өсімдіктерге арналған жарықдиодты шамдардың көк және қызыл түсі басым сәулелендіру спектрі бар. Ол жарық энергиясының қайта бөлінуінің арқасында фотохимиялық үдерістерге көмектеседі, фотосинтездің үдерістері белсенді іске қосылады және өсімдіктердің дамуы жеделдетіледі. RB шамдары табиғи сәулелендіру немесе түсінің температурасы 4000K жарықтың жасанды көздерінің жанында жарық беру кезінде қолданылуы мүмкін. Сонымен қатар, бұл сәулелендірудің үлесінің шамалы болуы мүмкін. Ra90 шамдарының толық қараңғы орын-жайларда қолданылуы мүмкін.

#### 2. ТЕХНИКАЛЫҚ СИПАТТАМАЛАРЫ

Параметрдің атауы/үлгісі	FITO-9W-RB-T8-G13-NL	FITO-18W-RB-T8-G13-NL	FITO-9W-Ra90-T8-G13-NL	FITO-18W-Ra90-T8-G13-NL
(Айнымалы) қуат кернеуі, В	220-240			
Желінің жиілігі, Гц	50/60			
Тұтынудың қуаттылығы, Вт	9	18	9	18
Жарқырауының түсі	ҚЫЗЫЛ-КӨК			
Форма спектра				
Түсінің температурасы, К	1200		4000	
Фотосинтетикалық фотон ағысы, мкмоль/с	18	36	16,2	32,4
Пайдалану температурасы, °С	+1...+45			
Салыстырмалы ылғалдылығы, %, артық емес	80			

Цоколь	G13			
Корпусының конструктиві	T8			
Бұйымның қорғаныс дәрежесі	IP20			
Бұйымның материалы	пластик			
Электр тогымен зақымдалудан қорғаныс класы	II			
Қолдану мерзімі, жыл	2			
Габариттік өлшемдері, мм, Ұзындығы*Диаметрі	600x27,8	1212,3x27,8	600x27,8	1212,3x27,8
Салмағы, г	120	260	120	260

Артықшылықтары: Кернеудің деңгей айырмаларына тұрақты; Орын-жайды жылытпайды; Жапырақтарды күйдірмейді; Сәулелендіру адамдар мен жануарлар үшін қауіпсіз; Тез қосылуы және қосу - өшіру циклдерінің санына шектеулердің болмауы. Экологиялық тұрғыдан қауіпсіз.

### 3. ЖИЫНТЫҚТЫЛЫҚ

Жеткізу жиынтығына кіреді:

Шырағдан, дана.	1
Қаптамасы, жиынтық	1
Пайдалану жөніндегі нұсқаулық (Төлқұжат), дана.	1

## 4. БҰЙЫМДЫ ҚОСУ ЖӘНЕ МОНТАЖДАУ

### 4.1. Қауіпсіздік талаптары.

**⚠ Назар аударыңыз!** Шырағданды монтаждауды немесе бөлшектеуді кернеу желіден ажыратылған кезде ғана жүргізу қажет. Корпусы және цоколі зақымдалған шамды пайдалануға тыйым салынады. Ылғалдылығы жоғары орындарда (ванна бөлмелерінде және басқ.) шамды пайдалануға тыйым салынады. Тазарту үшін жұмсақ құрғақ мата қолдану қажет. Тазарту үшін химиялық белсенді және жемір тазартушы құралдарды пайдаланбаңыз. Шамды өз бетіңізбен жөндеуге тыйым салынады. **!!! Шамды шырағданға орнатар алдында қуаттандыратын сымдардың жүргізілуінің шамды қосу сызбасына сәйкес келетіндігіне көз жеткізу қажет. Әйтпесе шам және шырағданның істен шығуы мүмкін!!!**

### 4.2. Бұйымды пайдалануға дайындау.

Шамды шығарыңыз және корпусы мен цоколінің зақымдалмағанына көз жеткізіңіз.

### 4.3. Шырағданды монтаждау.

Шам шырағданға оны пайдалану жөніндегі нұсқаулыққа сәйкес орнатылады. Орын-жайдан тыс пайдалану тек жабық үлгідегі шырағдандарда ғана рұқсат етіледі. Шамның қосылу сұлбасы:

Шам люминесцентті шамдарға арналған шырағдандарда қолданыла алмайды. Люминесцентті шамдарға арналған шырағдандарда қолдану үшін ПРА барлық элементтерін және ішкі монтаждау сымдарын бөлшектеу қажет және келесі сұлба бойынша қосу керек:

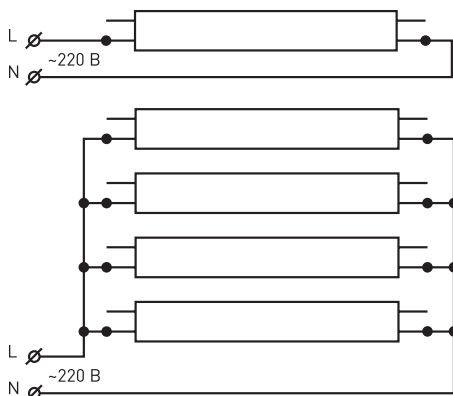
Шамды шырағданға орнатар алдында қуаттандыратын сымдардың жүргізілуінің шамды қосу сызбасына сәйкес келетіндігіне көз жеткізу қажет.

Шамды қосу үшін шырағдандарды қолдануға кеңес береміз: ЭРА SPO-8-1x600 шамдарға арналған: FITO-9W-RB-T8-G13-NL; FITO-9W-Ra90-T8-G13-NL, ЭРА SPO-8-1x1200 – шамдарға арналған: FITO-18W-RB-T8-G13-NL; FITO-18W-Ra90-T8-G13-NL. **ЭРА шамдарын қосудың сұлбасы ЭРА шырағдандарының сұлбасына сәйкес келеді және қосымша коммутацияларды талап етпейді.**

**4.4. Пайдалану.**  
Аспаны өсімдіктердің үстінен 10-20 см іліп қоюға кеңес беріледі.

Қосымша жарықтандырудың ұсынылатын уақыты – тәулігіне 16 сағатқа дейін.

Стелажда өсіру үшін стелаждың сөрелерінің биіктігі 30-65 см дейін. Стелаждың ұсынылатын габариттері (60-80)х(70-90) немесе (60-80)х (140-200). стелаждағы шамдардың саны өсімдікке байланысты 3 бастап 6 дейін.



Қосымша жарықтандырудың ұсынылатын уақыты – тәулігіне 16 сағатқа дейін. Стелажда өсіру үшін стелаждың сөрелерінің биіктігі 30-65 см дейін. Стелаждың ұсынылатын габариттері (60-80)х(70-90) немесе (60-80)х (140-200). стелаждағы шамдардың саны өсімдікке байланысты 3 бастап 6 дейін.

## 5. ҚЫЗМЕТ КӨРСЕТУ

Бұйымда жарық көздері ретінде ауыстыруды талап етпейтін сәуле шығаратын диодтар орнатылған.

## 6. ТАСЫМАЛДАУ ЖӘНЕ САҚТАУ

Бұйымды тасымалдау және сақтау, механикалық зақымдар мен атмосфералық жауын-шашынның әсерінен сақтық шараларын сақтау отырып қаптамада жүзеге асырылуы тиіс.

## 7. КӘДЕГЕ ЖАРАТУ

Бұйымды өткізу аумағы заңнамасының талаптарына сәйкес кәдеге жарату қажет.

## 8. КЕПІЛДІК МІНДЕТТЕМЕЛЕРІ

8.1. Осы нұсқаулықта жазылған пайдалану шарттарын сақтаған жағдайда бұйымды қолданудың кепілдік мерзімі сатылған күннен бастап 24 айды құрайды.

8.2. Бұйымды қайтару/айырбастау, тұтынушылардың құқықтарын қорғау жөніндегі заңнамамен белгіленген мерзімдерде және негіздер бойынша тұтынушыға тауарды өткізген бөлшек сауда сатушысынан да жүзеге асырылады.

8.3. Бұйымды қайтару/айырбастау механикалық зақымдарсыз және толық жинақталымда жүзеге асырылады.

## 9. ЫҚТИМАЛ АҚАУЛЫҚТАР ЖӘНЕ ОЛАРДЫ ЖОЮ ТӘСІЛДЕРІ

**Назар аударыңыз!** Бұйымның ықтимал ақауларын жоюмен байланысты барлық жұмыстар желінің қуаты сөндірілген кезде жүзеге асырылуы тиіс!



Шам жұмыс істемейді

- қуат берудің 220В желілік кернеуінің болуын тексеріңіз  
- шырағандардың патрондарында шамның цокольдерінің орналасуын және шырағанда шамның дұрыс орналасуын тексеріңіз

Егер бұл тәсілдер Сізге көмектеспесе, ақауды жою үшін білікті мамандардың көмегіне жүгініңіз.

## 10. БҰЙЫМ ТУРАЛЫ МӘЛІМЕТТЕР

Бұйымның атауы:	Өсімдіктердің вегетациялық дамуына арналған шырағдан
Бұйымның түрі	Желілік жарықдиодты
Бұйымның үлгісі	FIT0-9W-RB-T8-G13-NL, FIT0-18W-RB-T8-G13-NL, FIT0-9W-Ra90-T8-G13-NL, FIT0-18W-Ra90-T8-G13-NL
Тауар белгісі	«ЭРА»
Өндіруші ел	Қытай
Өндірушінің атауы	АТЛ Бизнес (Шэньчжэнь) КО., ЛТД
Өндірушінің мекенжайы	ҚХР, 518054, Шэньчжэнь, Наньшань Дистрикт, Чуанье стрит, Нос Бао-личэн Билдинг, рум 901
Өндірушімен хабарласуға арналған ақпарат	atl_company@163.com
Импорттаушы:	Импорттаушы туралы ақпарат жеке қаптамада орналасқан заттаңбада көрсетілген.
Нормативтік құжаттарға сәйкестік	Бұйым мына талаптарға сәйкес келеді КО ТР 004/2011 «Төмен вольтті жабдықтың қауіпсіздігі туралы», КО ТР 020/2011 «Техникалық құралдардың электромагниттік үйлесімдігі» МЕМСТ Р 57671-2017 Жылыжайларға арналған жарықдиодты көздері бар сәулелендіретін құралдар
Өндірілген күні:	



**ӨСҮДҮКТӨРДҮ ӨСТҮРҮҮ ҮЧҮН СЫЗЫКТУУ  
ЖАРЫК ДИОДДУУ ЛАМПА**  
ЭРА FITO-9W-RB-T8-G13-NL  
ЭРА FITO-18W-RB-T8-G13-NL  
ЭРА FITO-9W-Ra90-T8-G13-NL  
ЭРА FITO-18W-Ra90-T8-G13-NL  
**ПАЙДАЛАНУУ БОЮНЧА КОЛДОНМО (ПАСПОРТ)**

**КГ Урматтуу сатып алуучу!**

ЭРА товардык белгиси менен өндүрүмдү сатып алгандыгыңыз үчүн Сизге ыраазычылык билдиребиз!  
Ушул документ өсүмдүктөрдү өстүрүү үчүн сызыктуу жарык диоддуу лампаларга колдонулат  
ЭРА FITO-9W-RB-T8-G13-NL, ЭРА FITO-18W-RB-T8-G13-NL, ЭРА FITO-9W-Ra90-T8-G13-NL, ЭРА  
FITO-18W-Ra90-T8-G13-NL жана чогултуу, туташтыруу, пайдалануу, ташуу, сактоо жана утилизациялоо  
боюнча колонууга арналган.

**! Буюмду колдоноордун алдында бул колдонмону көңүл коюп окуп чыгыңыз жана пайдалануунун аягына чейин аны сактаңыз.**

**! Коркунучтуу таасирлердин түрлөрү жөнүндө маалымат.**

Буюм адамдын саламаттыгы үчүн, анын пайдалануу эрежелери сакталган учурда буюмдун кызмат мөөнөтүнүн ичинде пайдалануу процессинде бөлүнүп чыга турган коркунучтуу жана зыяндуу заттар жок.

**⚠ ЭСКЕРТҮҮ:  
ӨЗГӨРМӨЛҮҮ 220В ЧЫҢАЛУУСУ ӨМҮР ҮЧҮН КОРКУНУЧТУУ!**

**1. ЖАЛПЫ МААЛЫМАТ**

Лампа өсүмдүктөрдү өстүрүүдө жарыктандыруу үчүн арналган.  
Шамчырак ББ ТР 004/2011 «Төмөн вольттуу жабдуулардын коопсуздугу жөнүндө», ББ ТР 020/2011 «Техникалык каражаттардын электромагниттик шайкештиги», Теплицалар үчүн жарык диоддуу булактар менен нурдантуучу приборлор МАСТ P 57671-2017 талаптарына ылайык келет. Товар тастыкталган.  
Өсүмдүктөр үчүн арналган жарык диоддуу лампалар, көк жана кызыл түстүн басымдуулугу менен нурдануунун спецификалык спектрине ээ. Ал фотохимиялык процесстерге өбөлгө түзөт, жарык энергиясынын бөлүштүрүлүшүнөн фотосинтез процесстери активдешет жана өсүмдүктөрдүн өнүгүүсү тездейт.  
RB лампалары эт эсептегичтерин жарыктандыруу үчүн лампа катары колдонулушу мүмкүн. Бул лампалар эт бөлүмдөрүнөн тышкары, жашылча-жемиш бөлүмдөрүндө кызыл жана кызгылт көк жемиштерди - алманы, помидорду, кулпунайды, алчаны, жүзүмдү, баклажанды жарыктандыруу үчүн колдонулат.  
Кызгылтым жаркыроо буюмдардын бышкандыгын, алардын табигый кызыл-кызгылт көк түстөрүнө басым жасайт, демек, сатып алуучунун алдында буюмдун жагымдуулугун арттырат. Ra90 лампалары толук караңгы орунжайларда пайдаланылышы мүмкүн.

**2. ТЕХНИКАЛЫК МҮНӨЗДӨМӨЛӨР**

Параметрдин аталышы/модели	FITO-9W-RB-T8-G13-NL	FITO-18W-RB-T8-G13-NL	FITO-9W-Ra90-T8-G13-NL	FITO-18W-Ra90-T8-G13-NL
Азык чыңалуусу (өзгөрмөлүү), В	220-240			
Тармактын жыштыгы, Гц	50/60			
Керектөөнүн кубаттуулугу, Вт	9	18	9	18
Жаркыроо түсү	красно-синий		полный	
Спектр формасы				
Түстүк температура, К	1200		4000	
Фотосинтетикалык фотондук агым, мкмоль/с	18	36	16,2	32,4
Пайдалануу температурасы, °С	+1...+45			

Салыштырмалуу нымдуулук,%, көп эмес	80			
Цоколь	G13			
Корпустун түзүлүшү	T8			
Буюмду коргоо даражасы	IP20			
Буюмдун материалы	пластик			
Электр тогунан жабыркоодон коргоо классы	II			
Кызмат мөөнөтү, жыл	2			
Тышөлчөмдөрү, мм, Узундугу*-Диаметри	600x27,8	1212,3x27,8	600x27,8	1212,3x27,8
Массасы, г	120	260	120	260

Артыкчылыктары: Чыңалуунун түшүүлөрүнө туруктуу; Орунжайды ысытпайт; Жалбырактарды күйгүзбөйт; Нурдануусунун адамдар жана жаныбарлар үчүн зыяны жок; Тез ишке киргизилет жана күйгүзүү-өчүрүү циклдеринин санына чектөөлөрдүн жоктугу. Экологиялык жактан коопсуз.

### 3. КОМПЛЕКТТҮҮЛҮГҮ

Жеткирип берүүнүн комплектине төмөнкүлөр кирет:

Шамчырак, даана	1
Таңгак, комплект	1
Пайдалануу боюнча колдонмо (Паспорт), нуска.	1

## 4. БУЮМДУ КОШУУ ЖАНА МОНТАЖДОО

### 4.1. Коопсуздук талаптары.

**⚠ Көңүл бургула!** Шамчыракты монтаждоо же демонтаждоону тармактын өчүрүлгөн чыңалуусунда жасоо зарыл.

Доо кеткен корпусу же цоколу менен лампаны пайдаланууга тыюу салынат. Жогорку нымдуулуктагы жерлерде лампа менен колдонууга тыюу салынат (ванна бөлмөлөрү ж.б.). Лампаны тазалоо үчүн жумшак, кургак кездемени колдонуу зарыл. Лампаны тазалоо үчүн химиялык активдүү жана агресивдүү тазалоочу каражаттарды колдонбоңуз. Шамчыракты өз алдынча оңдоого тыюу салынат.

**!!! Лампаны шамчыракка орнотуудан мурда, азык зымдарынын келиши лампаны күйгүзүү схемасына шайкеш келе тургандыгына ынаныңыз. Каршы учурда лампа жана шамчырак иштен чыгып калуусу мүмкүн!!!**

### 4.2. Буюмду иштөөгө даярдоо.

Лампанын таңгагын чечиңиз жана корпуска жана цокологго зыян келтирилбегенин текшерипиз.

### 4.3. Шамчыракты куроо.

Лампа шамчыракты пайдалануу боюнча колдонмого ылайык шамчыракка орнотулат. Орунжайлардан тышкары пайдалануу жабык типтеги шамчырактарда гана жол берилет. Лампаны күйгүзүү схемасы:

Лампа люминесценттик лампаларга арналган шамчырактарда пайдаланылышы мүмкүн эмес. Лампаларды люминесценттик лампаларга арналган шамчырактарда пайдалануу үчүн, бардык ИЖА элементтерин жана ички куроо сымдарын ажыратуу зарыл, жана кийинки схема боюнча туташтырууну аткарыңыз:

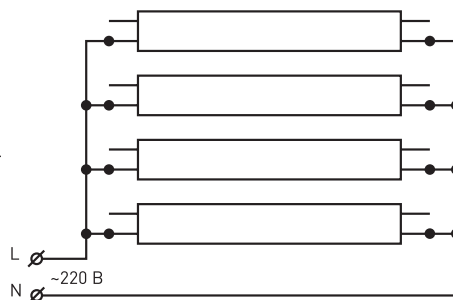
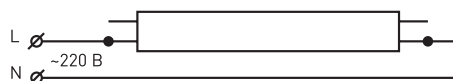
Лампаны шамчыракка орнотуудан мурда, азык зымдарынын келиши лампаны күйгүзүү схемасына шайкеш келе тургандыгына ынаныңыз.

Лампаны күйгүзүү үчүн төмөнкү шамчырактарды пайдалануу сунушталат: ЭРА SPO-8-1x600: FITO-9W-RB-T8-G13-NL; FITO-9W-Ra90-T8-G13-NL лампалары үчүн, ЭРА SPO-8-1x1200 – төмөнкү лампалар үчүн: FITO-18W-RB-T8-G13-NL; FITO-18W-Ra90-T8-G13-NL.

ЭРА лампаларын күйгүзүү схемасы толугу менен ЭРА шамчырактарынын схемасына шайкеш келет жана кошумча коммутациялоо талап кылынбайт.

### 4.4. Пайдалануу.

Асманын өсүмдүктөрдүн чокуларынын үстүнөн





сунушталган бийиктиги 10-20 см. Сунушталган жарык жеткирүү убакыты - суткасына 16 саат. Кабаттуу текчелик өстүрүү үчүн текченин бийиктиги 30-65 см. Сунуш кылынган кабаттуу текченин тыш өлчөмдөрү (60-80)х(70-90) же (60-80)х (140-200). Кабаттуу текчедеги лампалардын саны өсүмдүккө жараша 3 төн 6 га чейин болот.

## 5. ТЕЙЛӨӨ

Буюмду ташуу жана сактоо механикалык бузулуудан жана атмосфералык жаандын таасиринен сактык чараларын сактоо менен таңгактарда өндүрүлүүгө тийиш.

## 6. ТАШУУ ЖАНА САКТОО

Буюмду ташуу жана сактоо механикалык бузулуудан жана атмосфералык жаандын таасиринен сактык чараларын сактоо менен таңгактарда өндүрүлүүгө тийиш.

## 7. УТИЛИЗАЦИЯЛОО

Буюмду сатуу аймагынын мыйзамдарынын талаптарына ылайык утилизациялоо зарыл.


## 8. КЕПИЛДИК МИЛДЕТТЕМЕЛЕР

8.1. Лампаны пайдалануунун кепилдик мөөнөтү, бул колдонмодо баяндалган пайдалануу шарттарын сактоо менен, сатылган күндөн тартып 24 ай.

8.2. Лампаны кайтарып берүү/алмаштырууну, керектөөчүлөрдүн укугун коргоо тууралуу мыйзамдар менен белгиленген мөөнөттө жана негизде, керектөөчүгө товарды саткан чекене сатуучу аткарат.

8.3. Лампаны кайтарып берүү/алмаштыруу механикалык бузулууларсыз жана толук комплектте болгондо аткарылат.


## 9. МҮМКҮН БОЛГОН БУЗУЛУУЛАР ЖАНА АЛАРДЫ ЖООЮ ЫКМАЛАРЫ

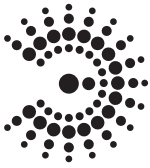
 **Көңүл бургула!** Буюмдун мүмкүн болгон бузулуулары менен байланышкан жумуштар, электр камсыздоо тармагы өчүрүлгөндө аткарылууга тийиш!

Лампа иштеген жок	- электр камсыздоо тармагында 220В чыңалуу бар болгонун текшерүү - шамчырактын цоколдорунун абалын жана лампанын шамчыракта туура орнотулгандыгын текшерүү
-------------------	---

Эгерде бул ыкмалар Сизге жардам бербесе, бузулууларды четтетүү үчүн квалификациялуу адистерге жардамга кайрылыңыз.

## 10. БУЮМ ТУУРАЛУУ МААЛЫМАТ

Буюмдун аталышы:	Өсүмдүктөрдү өстүрүү үчүн лампа
Буюмдун түрү	Сызыктуу жарык диоддуу
Буюмдун модели	FITO-9W-RB-T8-G13-NL, FITO-18W-RB-T8-G13-NL, FITO-9W-Ra90-T8-G13-NL, FITO-18W-Ra90-T8-G13-NL
Товардык белги	«ЭРА»
Даярдоочу мамлекет	Кытай
Даярдоочунун аталышы	АТЛ Бизнес (Шэньчжэнь) КО., ЛТД
Даярдоочунун дарегі	КЭР, 518054, Шэньчжэнь, Наньшань Дистрикт, Чуанье стрит, Нос Бао-личэн Билдинг, рум 901
Даярдоочу менен байланышуу үчүн маалымат	atl_company@163.com
Импорттоочу:	Импорттоочу тууралуу маалымат жеке таңгакта жайгаштырылган энбелгиде көрсөтүлгөн.
Ченемдик документтерге ылайык келет	Буюм талаптарга жооп берет ББ ТР 004/2011 «Төмөн вольттук жабдуунун коопсуздугу жөнүндө», ББ ТР 020/2011 «Техникалык каражаттардын электромагниттик шайкештиги», МАСТ Р 57671-2017 Күнөсканалар үчүн жарык диоддуу жарык булактары менен нурдантуучу шаймандар
Даярдоо күнү:	Лампанын стикеринде көрсөтүлгөн 



# ЭРА®

## ԼՈՒՍԱԴԻՈՂԱՅԻՆ ԳՏԱՅԻՆ ԼԱՄՊ ՐՈՒՅՍԵՐԻ ԱՃԵՑՄԱՆ ՀԱՄԱՐ

ԷՌԱ FITO-9W-RB-T8-G13-NL

ԷՌԱ FITO-18W-RB-T8-G13-NL

ԷՌԱ FITO-9W-Ra90-T8-G13-NL

ԷՌԱ FITO-18W-Ra90-T8-G13-NL

## ՇԱՀԱԳՈՐԾՄԱՆ ԶԵՆՆԱՐԿ (ԱՆՁՆԱԳԻՐ)

**AM** Հարգելի՛ր գնորդ:

Շնորհակալություն էՌԱ ապրանքանիշի Արտադրատեսակը զննելու համար:

Տվյալ փաստաթուղթը մշակված է բույսերի աճեցմանը նպաստող լուսադիոլային գծային լամպերի համար: ԷՌԱ FITO-9W-RB-T8-G13-NL, ԷՌԱ FITO-18W-RB-T8-G13-NL, ԷՌԱ FITO-9W-Ra90-T8-G13-NL, ԷՌԱ FITO-18W-Ra90-T8-G13-NL և նախատեսված է նրա միացման, շահագործման, փոխադրման, պահպանման և օգտահանման աշխատանքներում ղեկավարվելու համար:

**! Նախքան արտադրատեսակի օգտագործելը՝ ուշադիր ուսումնասիրեք այս ձեռնարկը և այն պահպանեք մինչև շահագործման ավարտը:**

**! Տեղեկատվություն վնասակար ներգործությունների տեսակների մասին**

Արտադրատեսակը չի պարունակում մարդու առողջության համար վտանգավոր և վնասակար նյութեր, որոնք կարող են արտաթորվել արտադրատեսակի շահագործման ժամկետի ընթացքում՝ նրա շահագործման կանոնների պահպանման դեպքում:

**! ՆԱԽԱԶԳՈՒՇԱՑՈՒՄ. 220V ՓՈՓՈՒՆԱԿԱՆ ՀՈՍԱՆՔԻ ԼԱՐՈՒՄԸ ԿՏԱՆԳԱԿՈՐ Է ԱՌՈՂՏՈՒԹՅԱՆ ՀԱՄԱՐ:**

### 1. ԸՆԴՀԱՆՈՒՐ ՏԵՂԵԿՈՒԹՅՈՒՆՆԵՐ

Լամպը նախատեսված է բույսերի աճեցման ժամանակ լուսավորման համար: Լուսատուն համապատասխանում է «Ցածրավոլտ սարքավորումների անվտանգության մասին» ՄՄ ՏԿ 004/2011, «Տեխնիկական միջոցների էլեկտրամագնիսական համատեղելիություն» ՄՄ ՏԿ 020/2011, «Լուսադիոլային լույսի աղբյուրներով ճառագայթող սարքեր ջերմոցների համար» ԳՕՍՏ Ռ 57671-2017 պահանջներին: Ապրանքը սերտիֆիկացված է: Բույսերի համար նախատեսված լուսադիոլային լամպերը կապույտի և կարմիրի գերակշռող ճառագայթման յուրահատուկ սպեկտր ունեն: Այն նպաստում է լուսաթմիական պրոցեսներին, շնորհիվ լուսային էներգիայի վերաբաշխմանը՝ ակտիվանում են լուսասինթեզի պրոցեսները և արագացվում է բույսերի զարգացումը: RB լամպերը կարող են օգտագործվել բնական ճառագայթման կամ 4000Կ գունային ջերմաստիճանով արհեստական լույսի աղբյուրների հետ միասին լրացուցիչ լուսավորման համար Ընդ որում այդ ճառագայթման բաժնետեսը կարող է աննշան լինել: RB90 լամպերը կարող են օգտագործվել ամբողջովին մուգ տարածքներում:

### 2. ՏԵԽՆԻԿԱԿԱՆ ԲՆՈՒԹԱԳՐԵՐԸ

Հարաչափի անվանումը/մոդելը	FITO-9W-RB-T8-G13-NL	FITO-18W-RB-T8-G13-NL	FITO-9W-Ra90-T8-G13-NL	FITO-18W-Ra90-T8-G13-NL
Հոսանքի սնուցման լարումը (փոփոխական), Վ	220-240			
Ցանցի հաճախականությունը, Հց	50/60			
Սպառվող հզորությունը, Վտ	9	18	9	18
Լուսարձակման գույնը	կարմիր-կապույտ			
Սպեկտրի ձևը				
Գունային ջերմաստիճանը, Կ	1200		4000	
Ֆոտոսինթեզի ֆոտոնային հոսք, մկմոլ/վ	18	36	16,2	32,4
Շահագործման ջերմաստիճանը, °C:	+1...+45			
Հարաբերական խոնավությունը, %-ից ոչ ավելի	80			

Լամպակրթ (ցուկո)	G13			
Մարմնի կառուցվածքը	T8			
Արտադրատեսակի պաշտպանության աստիճանը	IP20			
Արտադրատեսակի կյուրը	պլաստիկ			
Էլեկտրական հոսանքի ախտահարումից պաշտպանության դասը	II			
Ծառայման ժամկետը, տարի	2			
Եզրաչափերը, մմ, երկարություն*Տրամագիծ	600x27,8	1212,3x27,8	600x27,8	1212,3x27,8
Քաշը, գ	120	260	120	260

Առավելություններ. Կայուն են լարման տատանումներին. Չեն տաքացնում տարածքը. Չեն այրում տերևները. Ճառագայթումը անվտանգ է մարդկանց և կենդանիների համար. Արագ գործարկում և միացման-անջատման ցիկլների բանակի սահմանափակման բացակայություն: Էլյոզիապես անվտանգ են:

### 3. ԼՐԱԿԱՉՍՈՒԹՅՈՒՆ

Մատակարարվող լրակազմում ընդգրկված են.

Լուսատու, հատ	1
Փաթեթվածք, լրակազմ	1
Շահագործման ձեռնարկ (Անձնագիր), օրինակ	1

### 4. ԱՐՏԱԴՐԱՏԵՍԱԿԻ ՄԻԱՑՈՒՄԸ ԵՎ ՄՈՆՏԱԺՈՒՄԸ

#### 4.1. Անվտանգության պահանջները:

**⚠ Ուշադրություն:** Լուսատուի մոնտաժումը կամ ապամոնտաժումը անհրաժեշտ է կատարել ցանցի լարումից պարտադիր անջատված վիճակում:

Արգելված է հաղորդալարերի և հոսանքատար մասերի վնասված մեկուսապատվածքով լուսատուի շահագործումը: Արգելվում է լուսատուից օգտվել բարձր խոնավությամբ տարածքներում (լոգասեյակներում և այլն):

Լուսատուն մաքրելու համար անհրաժեշտ է փափուկ չոր կտոր (գործվածք) օգտագործել: Լուսատուի մաքրման համար մի օգտագործեք քիմիապես ակտիվ և ագրեսիվ մաքրող միջոցներ: Արգելվում է ինքնուրույն նորոգել լուսատուն:

!!! Նախքան լուսատուի մեջ լամպի տեղադրումը՝ անհրաժեշտ է համոզվել, որ սնուցող հաղորդալարերի մոտեցումը համապատասխանում է լամպի միացման սխեմային: Հակառակ դեպքում հնարավոր է լամպը և լուսատունը շարքից դուրս գան:

#### 4.2. արտադրատեսակի նախապատրաստումը աշխատանքի համար:

Բացեք լուսատուն և համոզվեք, որ մարմինն ու ցանցային բոլոր վնասված չեն:

#### 4.3. Արտադրատեսակի մոնտաժումը:

Լամպը տեղադրվում է լուսատուի մեջ՝ վերջինիս շահագործման ձեռնարկի համապատասխան: Տարածքից դուրս շահագործումը թույլատրվում է միայն փակ տիպի լուսատուների համար: Լամպի միացման սխեման.

Լամպը չի կարող օգտագործվել լուամիխցնետային լամպերի համար նախատեսված լուսատուներում: Լյուամիխցնետային լամպերի համար նախատեսված լուսատուներում օգտագործելու համար անհրաժեշտ է ապամոնտաժել ԳԿԱ (գործարկումը կարգավորող ապարատ) բոլոր տարրերը և ներքին մոնտաժման հաղորդալարերը ու միացումը կատարել հետևյալ սխեմայով.

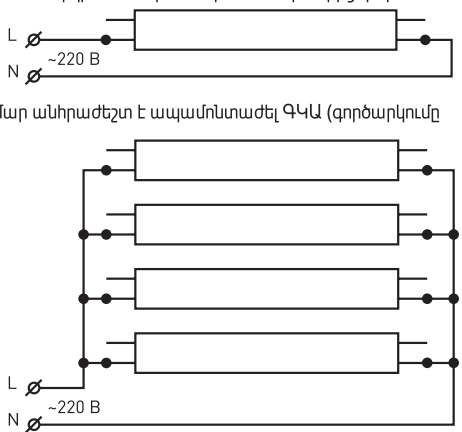
Նախքան լուսատուի մեջ լամպի տեղադրումը՝ անհրաժեշտ է համոզվել, որ սնուցող հաղորդալարերի մոտեցումը համապատասխանում է լամպի միացման սխեմային:

Լամպը միացնելու համար առաջարկվում է օգտագործել հետևյալ լուսատուները. ԷՌԱ SPO-8-1x600 լամպերի համար. FITO-9W-RB-T8-G13-NL; FITO-9W-Ra90-T8-G13-NL, ԷՌԱ SPO-8-1x1200 – լամպերի համար. FITO-18W-RB-T8-G13-NL; FITO-18W-Ra90-T8-G13-NL. ԷՌԱ լամպերի միացման սխեման լիովին համապատասխանում է ԷՌԱ լուսատուների սխեմային և լրացուցիչ կոմուտացիա չի պահանջում:

#### 4.4. Օգտագործումը

Աճեցվող ընդերի վերնամասից մինչև կախոցը

բարձրությունը պետք է լինի՝ 10-20 սմ: Լուսավորման ժամանակը՝ մինչև 16 ժամ: Դարակաշարային (ստեյվաժ) աճեցման համար դարակների բարձրությունը՝ մինչև 30-65 սմ: Դարակաշարի եզրաչափերը՝ (60-80)x(70-90) կամ (60-80)x (140-200):



Դարակաշարի վրա լամպերի քանակը՝ 3-ից մինչև 6՝ նայած մշակաբույսի տեսակին:

**5. ՍՊԱՍԱՐԿՈՒՄ**

Որպես լույսի աղբյուր արտադրատեսակի մեջ փոխարինման կարիք չունեցող լուսաճառագայթող դիոդներ են տեղադրված:

**6. ՓՈՒՆԱԴՐՈՒՄ ԵՎ ԴԱՅՊԱՆՈՒՄ**

Արտադրատեսակի փոխադրումն ու պահպանումը իրականացվում է փաթեթվածքում՝ պահպանելով մեխանիկական վնասվածքներից և մթնոլորտային տեղումների ազդեցությունից նախազգուշացման միջոցառումները:

**7. ՕԳՏԱՅԱՆՈՒՄ**

Արտադրատեսակը անհրաժեշտ է օգտահանել նրա իրացման տարածաշրջանի օրենսդրության պահանջների համաձայն:

**8. ԵՐԱՇԵՒԻՋԱՅԻՆ ԴԱՐՏԱՎՈՐՈՒԹՅՈՒՆՆԵՐ**


8.1. Սույն ձեռնարկում նշված շահագործման պայմանների պահպանման դեպքում՝ արտադրատեսակի շահագործման երաշխիքային ժամկետը վաճառքի օրվանից կազմում է 24 ամիս:

8.2. Արտադրատեսակի վերադարձը/փոխանակումը իրականացվում է ապրանքը սպառողին իրացնող մանրածախ վաճառողի մոտ՝ սպառողների իրավունքների պաշտպանության մասին օրենսդրությամբ սահմանված ժամկետներում և հիմքերով:

8.3 Արտադրատեսակի վերադարձը/փոխանակումը իրականացվում է առանց մեխանիկական վնասվածքների և լրիվ համալրված վիճակում:

**9. ՀՆԱՐԱՎՈՐ ԱՆՍԱՐՔՈՒԹՅՈՒՆՆԵՐԸ ԵՎ ԴՐԱՆՑ ՎԵՐԱՑՄԱՆ ԵՐԱՆԱԿՆԵՐԸ**

**Ուշադրություն:** Արտադրատեսակի հնարավոր անսարքությունների վերացման բոլոր աշխատանքները պետք է

 իրականացվեն մնուցման ցանցից անջատված վիճակում:

Եթե այդ եղանակները չեն օգնել Ձեզ՝ անսարքությունը վերացնելու համար դիմեք որակյալ մասնագետների

Լամպը չի աշխատում:	-- ստուգեք 220 Վ մնուցման ցանցային լարման առկայությունը: -- ստուգեք լուսատուի կոթառներում լամպի լամպակոթի դիրքը և լուսատուի մեջ լամպի տեղադրման ճշտությունը:
--------------------	---

օգնությանը:

**10. ՏԵՂԵԿՈՒԹՅՈՒՆՆԵՐ ԱՐՏԱԴՐԱՑԵՄԱԿԻ ՄԱՍԻՆ**

Արտադրատեսակի անվանումը՝	Լամպ բույսեր աճեցնելու համար:
Արտադրատեսակի տեսակը՝	Լուսադիոդային գծային
Արտադրատեսակի մոդելը՝	FITO-9W-RB-T8-G13-NL, FITO-18W-RB-T8-G13-NL, FITO-9W-Ra90-T8-G13-NL, FITO-18W-Ra90-T8-G13-NL
Ապրանքանիշ՝	«ԷՌԼ»
Արտադրող երկիր՝	Չինաստան
Արտադրողի անվանումը՝	ATL Business (Shenzhen) Co., LTD
Արտադրողի հասցեն՝	ՉժՅ, 518054, Shenzhen, Nanshan District, Chuangye street, North Baoticheng building, room 901
Թեղեկատվություն արտադրողի հետ կապվելու համար	atl_company@163.com
Ներմուծող՝	Ներմուծողի մասին տեղեկատվությունը նշված է անհատական փաթեթվածքի վրա փակցված պիտակին:
Համապատասխանությունը նորմատիվային փաստաթղթերին	Արտադրատեսակը համապատասխանում է «Ցածրավոլտ սաքբավորման անվտանգության մասին» ՄՄ ՏԿ 004/2011, «Տեխնիկական միջոցների էլեկտրամագնիսական համատեղելիություն» ՄՄ ՏԿ 020/2011, «Լուսադիոդային լույսի աղբյուրներով ճառագայթող սարքեր ջերմոցների համար» ԳՕՍՄ Ռ 57671-2017 պահանջներին:
Արտադրման ամսաթիվը՝	

