



**БЛОКИ РАСПРЕДЕЛИТЕЛЬНЫЕ
типа РБД
ПАСПОРТ**

Уважаемый покупатель!

Благодарим Вас за покупку продукции под товарным знаком ЭРА и доверие к нашей компании!
Данный документ распространяется на блоки распределительные на DIN-рейку типа РБД ЭРА и предназначен для руководства по их подключению, эксплуатации, транспортировке, хранению и утилизации.

! Внимательно изучите данное руководство перед использованием изделия и сохраните его до конца эксплуатации.

ПРЕДОСТЕРЕЖЕНИЕ: ПЕРЕМЕННОЕ НАПРЯЖЕНИЕ 230В ОПАСНО ДЛЯ ЖИЗНИ!

1.1 ОБЩИЕ СВЕДЕНИЯ

Блоки распределительные на DIN-рейку ЭРА типа РБД (далее - блоки) предназначены для использования в качестве клеммного зажима при подключении к проводнику большего сечения нескольких проводников меньшего сечения, создания упорядоченных систем распределения в шкафах, организации главной заземляющей шины.

Блоки соответствуют требованиям ТР ТС 004/2011 «О безопасности низковольтного оборудования» Товар сертифицирован.

1.2 Блоки предназначены для монтажа на DIN-рейку или на монтажную плату как в силовых шкафах, так и в квартирных распределительных щитах, для работы в сетях напряжением до 1000 В частотой 50 Гц при температуре окружающей среды от -40 до +70 °С.

! ИНФОРМАЦИЯ О ВИДАХ ОПАСНЫХ ВОЗДЕЙСТВИЙ

Изделие не содержит опасных и вредных для здоровья человека веществ, которые могут выделяться в процессе эксплуатации в течение срока службы изделия при соблюдении правил его эксплуатации.

2. ТЕХНИЧЕСКИЕ ХАРАКТЕРИСТИКИ

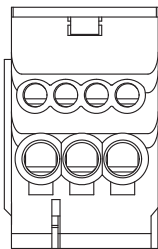
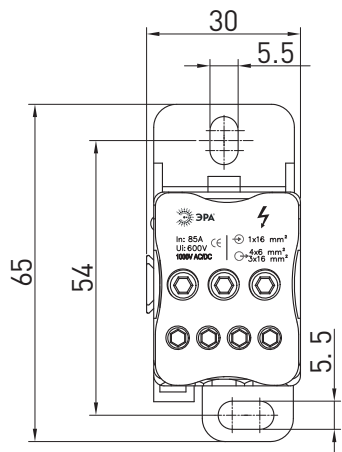
Таблица 1

Наименование	РБД-80	РБД-125	РБД-160	РБД-250	РБД-400	РБД-500
Номинальное напряжение (переменное), В	690			1000		
Номинальный ток, А	80	125	160	250	400	500
Номинальный выдерживаемый импульсный ток, I _{pk} , кА	22	30	30	51	51	51
Максимальный среднеквадратический кратковременный ток, I _{scw} , кА	3	4,2	11,8	24,5	24,5	24,5
Степень защиты по ГОСТ 14254 (IEC 60529)	IP20					
Масса, кг	0,07	0,14	0,14	0,44	0,46	0,39
Температура эксплуатации, °С	-40 ... +70					
Гарантийный срок эксплуатации, лет	3					
Срок службы, лет	10					

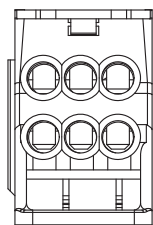
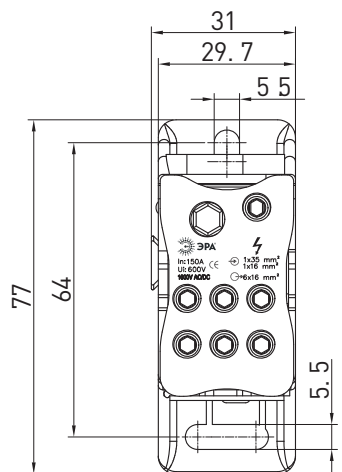
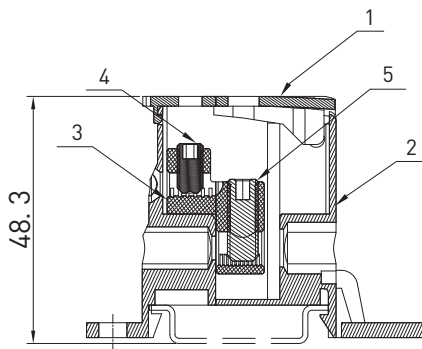
Таблица 2

Наименование	Номинальный ток, А	Вводные зажимы		Выводные зажимы	
		Номинальная присоединительная способность, мм ²	Предельный момент затяжки винтов, Нм	Номинальная присоединительная способность, мм ²	Предельный момент затяжки винтов, Нм
РБД-80	80	1 x (1 - 16)	3	2 x (1 - 16)	3
				4 x (1 - 10)	2
РБД-125	125	1 x (1 - 35)	10	6 x (1 - 16)	3
		1 x (1 - 16)	3		
РБД-160	160	1 x (2,5 - 70)	14	6 x (1 - 16)	3
		1 x (1 - 16)	3		
РБД-250	250	1 x (10 - 120)	19	5 x (1 - 16)	6
				2 x (1 - 35)	10
				4 x (1 - 10)	3
РБД-400	400	1 x (6 - 185)	25	5 x (1 - 16)	6
				2 x (1 - 35)	10
				4 x (1 - 10)	3
РБД-500	500	плоская шина ширина 15-24 мм толщина 3-8 мм	3	2 x (1 - 35)	10
				5 x (1 - 16)	6
				4 x (1 - 10)	3

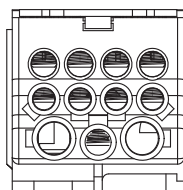
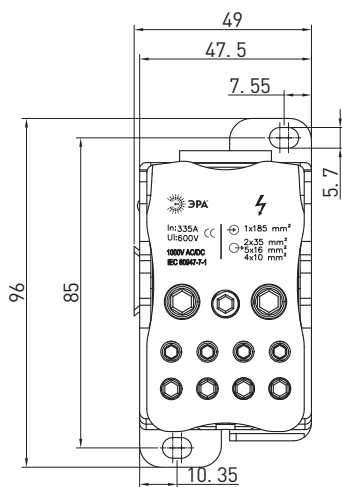
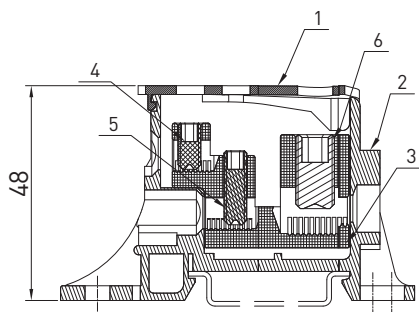
2.1. Габаритные и установочные размеры



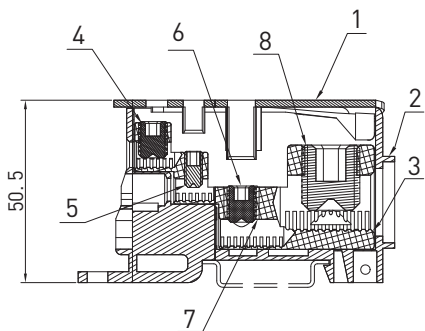
Блоки распределительные РБД-80А



Блоки распределительные РБД-125А, РБД-160А



Блоки распределительные РБД-250А, РБД-400А, РБД-500А



3. КОМПЛЕКТНОСТЬ

Комплектность поставки изделия:

- блок распределительный 1 шт.
- маркировочные наклейки 6 шт.
- паспорт..... 1 шт.

4. ТРЕБОВАНИЯ БЕЗОПАСНОСТИ И МОНТАЖ ИЗДЕЛИЯ

Монтаж изделия должен проводить квалифицированный специалист с соответствующей группой допуска по электробезопасности и соблюдением требований нормативно-технической документации.

- Запрещается монтаж и эксплуатация изделий, имеющих какие-либо механические повреждения.

При обнаружении неисправности по истечению гарантийного срока блоки утилизировать.

- Монтаж изделий осуществлять только при отключенном электропитании.

- По истечению срока службы блоки утилизировать.

5. ТЕХНИЧЕСКОЕ ОБСЛУЖИВАНИЕ

Производить внешний осмотр и проверку момента затяжки винтов блока не реже чем 1 раз в 6 месяцев.

6. ТРАНСПОРТИРОВКА И ХРАНЕНИЕ

Транспортировка и хранение изделия должны производиться в упаковке с соблюдением мер предосторожности от механических повреждений и воздействия атмосферных осадков.

Хранение блоков осуществляется в упаковке изготовителя в помещениях с естественной вентиляцией при температуре окружающего воздуха от минус 40 до плюс 50 °С и относительной влажности 98% при температуре 25 °С.

7. УТИЛИЗАЦИЯ

Изделие необходимо утилизировать согласно требованиям законодательства территории реализации.

8. ГАРАНТИЙНЫЕ ОБЯЗАТЕЛЬСТВА

- Гарантийный срок эксплуатации составляет 3 года с момента продажи при соблюдении условий эксплуатации, изложенных в данном руководстве.

- Возврат/обмен осуществляется у розничного продавца, реализовавшего товар потребителю, в сроки и по основаниям, установленным законодательством о защите прав потребителей.

Возврат/обмен осуществляется без механических повреждений и при полной комплектации.

Товар не подлежит гарантийному обслуживанию в случае:

- предъявления товара с незаполненным (неправильно заполненным) гарантийным талоном;
- наличия механических повреждений или следов вскрытия корпуса;
- нарушения условий эксплуатации изложенных в данном руководстве.

9. ВОЗМОЖНЫЕ НЕИСПРАВНОСТИ И СПОСОБЫ ИХ УСТРАНЕНИЯ

 **Внимание! Все работы связанные, с устранением возможных неисправностей изделия, должны осуществляться при отключенном питании сети!**

Нет питания сети	- проверьте правильность подключение и момент затяжки винтов
------------------	--

10. СВЕДЕНИЯ ОБ ИЗДЕЛИИ

Наименование изделия:	БЛОКИ РАСПРЕДЕЛИТЕЛЬНЫЕ на DIN-рейку типа РБД
Тип изделия:	Блок распределительный
Модель изделия:	NO-122-39, NO-122-40, NO-122-41, NO-122-42, NO-122-43, NO-122-44
Товарный знак:	«ЭРА»
Страна изготовитель:	Китай
Наименование изготовителя:	АТЛ Бизнес (Шэньчжэнь) КО., ЛТД
Адрес изготовителя:	КНР, 518054, Шэньчжэнь, Наньшань Дистрикт, Чуанье стрит, Нос Баоличэн Билдинг, рум 901
Информация для связи с изготовителем:	atl_company@163.com
Импортер:	Информация об импортере указана на этикетке, расположенной на индивидуальной упаковке.
Соответствие нормативным документам:	Изделие соответствует требованиям ТР ТС 004/2011 «О безопасности низковольтного оборудования»
Уполномоченный представитель:	ООО «Орион», 143002, Россия, Московская область, город Одинцово, Можайское шоссе, дом 806, 2 этаж, комната 2136
Дата изготовления:	

