



РУКОВОДСТВО ПО ЭКСПЛУАТАЦИИ (ПАСПОРТ)

ЗАЖИМ КЛЕММНЫЙ БЕЗВИНТОВОЙ (ЗНБ)

УВАЖАЕМЫЙ ПОКУПАТЕЛЬ!

Благодарим Вас за покупку продукции под товарным знаком ЭРА и доверие к нашей компании!

Данный документ распространяется на зажимы клеммные безвинтовые ЭРА и предназначен для руководства по их подключению, эксплуатации, транспортировке, хранению и утилизации.

! Внимательно изучите данное руководство перед использованием изделия и сохраните его до конца эксплуатации.

! Информация о видах опасных воздействий.

Изделие не содержит опасных и вредных для здоровья человека веществ, которые могут выделяться в процессе эксплуатации в течение срока службы изделия при соблюдении правил его эксплуатации.

**! ВНИМАНИЕ!
ПЕРЕМЕННОЕ НАПРЯЖЕНИЕ 220В ОПАСНО ДЛЯ ЖИЗНИ!**

1. ОБЩИЕ СВЕДЕНИЯ

1.1 Зажимы клеммные безвинтовые ЭРА (далее - клеммы) предназначены для присоединения и ответвления одножильных и многожильных медных или алюминиевых проводников в электрических цепях переменного тока частоты 50 Гц.

1.2 Клеммы содержат 7 исполнений цвета корпуса : оранжевый, красный, зеленый, желтый, черный, синий, серый.

Клеммы ЗНБ PEN имеют корпус желто-зеленого цвета и предназначены для присоединения проводников защитного заземления.

1.3 Клеммы могут использоваться совместно (в комплект не входят) с перемычками для ЗНБ, маркерами для ЗНБ соответствующего типа, а так же со стопорным концевым держателем маркировки.

Перемычки для ЗНБ (2,5 мм² 2PIN/3PIN; 4 мм² 2PIN/3PIN) предназначены для быстрого и надежного перемыкания клемм.

Маркеры для ЗНБ (2,5; 4; 6 мм²) предназначены для маркировки зажимов клемм и устанавливаются в специально предназначенные места на клеммах.

Заглушки для ЗНБ (1,5/2,5 мм² серая/синяя/PEN; 4 мм² серая/синяя/PEN; 6 мм² серая/синяя/PEN) предназначены для обеспечения изоляции токоведущих частей клеммной сборки.

1.4 Клеммы соответствуют требованиям ТР ТС 004/2011 «О безопасности низковольтного оборудования». Товар сертифицирован.

2. ТЕХНИЧЕСКИЕ ХАРАКТЕРИСТИКИ

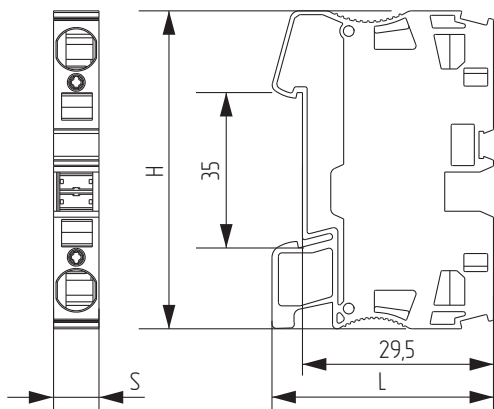
2.1 Технические характеристики изделия приведены в таблице 1:

Тип клеммы	Номинальная присоединительная способность		Номинальное напряжение, В	Количество зажимов	Номинальное напряжение изоляции, В	Номинальное импульсное выдерживаемое напряжение, Uimp, В
	Многожильного проводника, мм ²	Одножильного проводника, мм ²				
ЗНБ 2,5 мм ² 31А серый	0,2 – 2,5	0,2 - 4	800	2	800	6000
ЗНБ 2,5 мм ² 31А синий	0,2 – 2,5	0,2 - 4	800			

ЗНБ 4 мм ² 40А серый	0,2 - 4	0,2 - 6	800			
ЗНБ 4 мм ² 40А синий	0,2 - 4	0,2 - 6	800			
ЗНБ 6 мм ² 52А серый	0,5 - 6	0,5 -10	800			
ЗНБ 6 мм ² 52А синий	0,5 - 6	0,5 -10	800	2	800	6000
ЗНБ PEN 2.5 мм ²	0,2 - 2,5	0,2 - 4	-			
ЗНБ PEN 4 мм ²	0,2 - 4	0,2 - 6	-			
ЗНБ PEN 6 мм ²	0,5 - 6	0,5 - 10	-			

3. ЧЕРТЕЖИ ИЗДЕЛИЙ

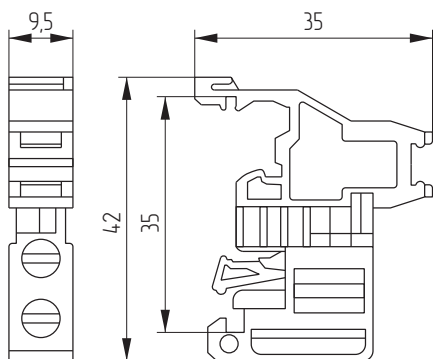
3.1 Габаритные и установочные размеры приведены на рисунке 1 и в таблице 2. Габаритные и установочные размеры стопора концевой и держателя маркировки приведены на рисунках 2, 3. Габаритные и установочные размеры перемычки для ЗНБ приведены на рисунке 4 и таблице 3.



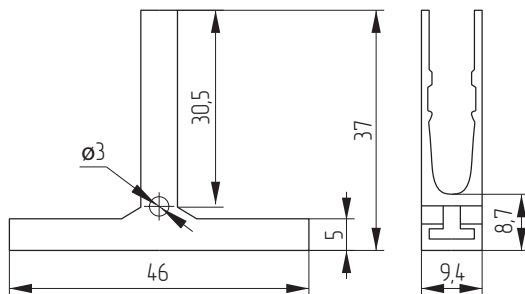
Зажим клеммный безвинтовой

Тип клеммы	Размеры, мм		
	S	H	L
ЗНБ 2,5 мм ² 31А (серый/синий)	5,2	49,3	35,9
ЗНБ 4 мм ² 52А (серый/синий)	6,2	56,3	35,6
ЗНБ 6 мм ² 52А (серый/синий)	8,2	69,7	42,4
ЗНБ PEN 2.5 мм ²	5,2	49,3	35,9
ЗНБ PEN 4 мм ²	6,2	56,3	35,6
ЗНБ PEN 6 мм ²	8,2	69,7	42,4

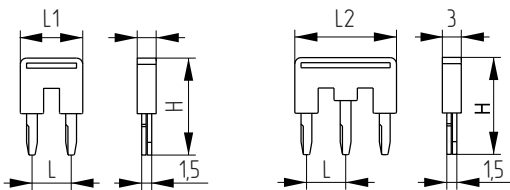
Таблица 2.



Стопор концевой



Держатель маркировки



Наименование перемычки	Размеры, мм			
	L	L1	L2	H
Перемычка для ЗНБ 2,5-мм ²	5,2	9,0	14,2	23
Перемычка для ЗНБ 4-мм ²	6,2	10,7	16,9	23

Таблица 3.

Перемычки ЗНБ

3.2 Степень защиты клемм по ГОСТ 14254 (IEC 60529):

- без установки заглушек – IP00;
- с установки заглушек (в комплект клеммы не входят) – IP20.

3.3 Количество проводников, одновременно подключаемых к одному зажиму клеммы – 1.

3.4 Подключение многожильных проводников к зажимам клеммы должно производиться только после оконцевания проводников наконечниками.

3.5 Условия эксплуатации:

- температура окружающего воздуха от минус 40 до плюс 85 °С;
- высота над уровнем моря – не более 2000м;
- среднее значение относительной влажности не более 90% при плюс 25 °С;
- группа механического исполнения М3 по ГОСТ 17516.1;
- климатическое исполнение и категория размещения УХЛ3.1 по ГОСТ 15150;
- степень загрязнения – 3 по ГОСТ IEC 60947-1;
- отсутствие агрессивной среды.

4. КОМПЛЕКТНОСТЬ

В комплект поставки входят:

- изделие (таблица 4) 1
- паспорт 1

Тип клеммы	Количество в групповой упаковке, шт.	Тип клеммы	Количество в групповой упаковке, шт.
ЗНБ 2,5 мм ² 31А (серый/синий)	50	ЗНБ PEN 2,5 мм ²	50
ЗНБ 4 мм ² 52А (серый/синий)	40	ЗНБ PEN 4 мм ²	40
ЗНБ 6 мм ² 52А (серый/синий)	24	ЗНБ PEN 6 мм ²	24

Таблица 4.

5. ТРЕБОВАНИЯ БЕЗОПАСНОСТИ И МОНТАЖ ИЗДЕЛИЯ

5.1 Монтаж изделия должен проводить квалифицированный специалист с соответствующей группой допуска по электробезопасности и соблюдением требований нормативно-технической документации.

5.2 Клеммы предназначены для установки на Т-образные направляющие типа ТН-35 по ГОСТ IEC 60715.

5.3 Установку клемм ЗНБ PNE производить только на металлическую направляющую, присоединенную к епи защитного заземления.

5.4 Монтаж изделий осуществлять только при отключенном электропитании.

5.5 По истечению срока службы изделие утилизировать.

5.6 изделие является неремонтопригодным.

! Запрещается монтаж и эксплуатация изделий, имеющих какие-либо механические повреждения. При обнаружении неисправности по истечению гарантийного срока блоки утилизировать.

6. ТЕХНИЧЕСКОЕ ОБСЛУЖИВАНИЕ

Специального технического обслуживания не требуется.

7. ТРАНСПОРТИРОВКА И ХРАНЕНИЕ

Транспортировка и хранение изделия должны производиться в упаковке с соблюдением мер

предосторожности от механических повреждений и воздействия атмосферных осадков.
Хранение осуществляется в упаковке изготовителя в помещениях с естественной вентиляцией при температуре окружающего воздуха от минус 40 до плюс 50 °С и относительной влажности 98% при температуре 25 °С.

8. ВОЗМОЖНЫЕ НЕИСПРАВНОСТИ И СПОСОБЫ ИХ УСТРАНЕНИЯ



ВНИМАНИЕ!

Все работы связанные, с устранением возможных неисправностей изделия, должны осуществляться при отключенном питании сети!

В случае неисправности изделия обратитесь за помощью к квалифицированным специалистам.

9. УТИЛИЗАЦИЯ

Изделие необходимо утилизировать согласно требованиям законодательства территории реализации.

10. СВЕДЕНИЯ ОБ ИЗДЕЛИИ

Наименование изделия:	Зажим клеммный безвинтовой
Модели изделия:	Заглушка для ЗНБ 4 мм ² (серая)..... NO-223-38 Заглушка для ЗНБ 4 мм ² (синяя) NO-223-39 Заглушка для ЗНБ 4 мм ² (PEN) NO-223-40 Заглушка для ЗНБ 6 мм ² (серая)..... NO-223-41 Заглушка для ЗНБ 6 мм ² (синяя) NO-223-42 Заглушка для ЗНБ 6 мм ² (PEN)..... NO-223-43 Перемычка для ЗНБ 2,5 мм ² (2PIN) NO-223-46 Перемычка для ЗНБ 2,5 мм ² (3PIN) NO-223-47 Перемычка для ЗНБ 4 мм ² (2PIN) NO-223-48 Перемычка для ЗНБ 4 мм ² (3PIN) NO-223-49 Маркеры для ЗНБ 2,5мм ² (без символов) NO-223-53 Маркеры для ЗНБ 4мм ² (без символов) NO-223-56 Маркеры для ЗНБ 6мм ² (без символов)..... NO-223-59 Зажим клеммный безвинтовой (ЗНБ) 2,5 мм ² 31А (серый) NO-222-33 Зажим клеммный безвинтовой (ЗНБ) 2,5 мм ² 31А (синий)..... NO-222-34 Зажим клеммный безвинтовой (ЗНБ) 4 мм ² 40А (серый) NO-222-35 Зажим клеммный безвинтовой (ЗНБ) 4 мм ² 40А (синий)..... NO-222-36 Зажим клеммный безвинтовой (ЗНБ) 6 мм ² 52А (серый)..... NO-222-37 Зажим клеммный безвинтовой (ЗНБ) 6 мм ² 52А (синий)..... NO-222-38 Зажим клеммный безвинтовой (ЗНБ) PEN 2,5 мм ² NO-222-40 Зажим клеммный безвинтовой (ЗНБ) PEN 4 мм ² NO-222-41 Зажим клеммный безвинтовой (ЗНБ) PEN 6 мм ² NO-222-42
Товарный знак:	ЭРА
Страна изготовитель:	Китай
Наименование изготовителя:	АТЛ Бизнес (Шэньчжэнь) КО., ЛТД
Адрес изготовителя:	КНР, 518054, Шэньчжэнь, Наньшань Дистрикт, Чуанье стрит, Нос Баоличэн Билдинг, рум 901
Информация для связи с изготовителем:	atl_company@163.com
Импортер:	Информация об импортере указана на этикетке, расположенной на индивидуальной упаковке

Уполномоченный представитель:	ООО «РуМета» Москва, 127473, улица Краснопролетарская, дом 16, строение 11, Этаж 2, помещение II, Ком 6
Соответствие нормативным документам:	Изделие соответствует требованиям ТР ТС 004/2011 «О безопасности низковольтного оборудования»
Дата изготовления:	

11. ГАРАНТИЙНЫЕ ОБЯЗАТЕЛЬСТВА

Гарантийный срок эксплуатации составляет 1 год с момента продажи при соблюдении условий эксплуатации, изложенных в данном руководстве.

Возврат/обмен осуществляется у розничного продавца, реализовавшего товар потребителю, в сроки и по основаниям, установленным законодательством о защите прав потребителей.

Возврат/обмен осуществляется без механических повреждений и при полной комплектации.

Срок службы составляет 15 лет.

Товар не подлежит гарантийному обслуживанию в случае:

- предъявления товара с незаполненным (неправильно заполненным) гарантийным талоном;
- наличия механических повреждений или следов вскрытия корпуса;
- нарушения условий эксплуатации изложенных в данном руководстве.

Место продажи	Дата продажи	Штамп магазина и подпись продавца

