

## 1 Назначение

1.1 Настоящее руководство по эксплуатации предназначено для ознакомления с техническими данными, устройством, правилами эксплуатации, хранения розеток модульных с заземляющим контактом OptiDin PA10/16-502-Д-УХЛ4 (далее розетки).

1.2 Розетки предназначены для присоединения электрических приемников с номинальным напряжением до 250 В переменного тока частоты 50 Гц и номинальным током до 16 А для стационарной установки в корпусах (оболочках) со степенью защиты не ниже IP30 по ГОСТ 14254 на Т-образную направляющую ТН35 ГОСТ IEC 60715.

1.3 Розетки соответствуют требованиям ГОСТ IEC 60884-1, ТР ТС 004/2011 и изготавливаются по ТУ3464-021-05758109-2002.

1.4 Габаритные, присоединительные и установочные размеры розеток приведены на рисунке 1.

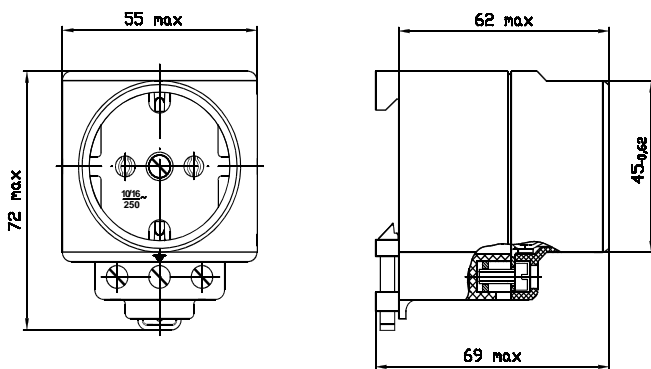


Рисунок 1 – Габаритные, присоединительные и установочные размеры розеток

1.5 Структура условного обозначения при заказе и в документации других изделий приведена на рисунке 2

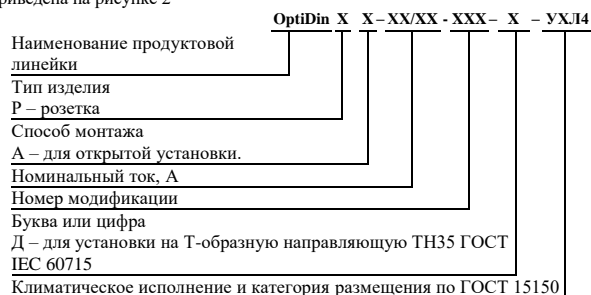


Рисунок 2 – Структура условного обозначения

1.6 Пример записи условного обозначения розетки с заземляющим контактом на номинальный ток 10/16А модификации 502 для крепления на DIN-рейку, при заказе и в документации другого изделия:

OptiDin PA10/16-502-Д ТУ 3464-021-05758109-2002.

## 2 Технические характеристики

Технические характеристики розеток приведены в таблице 1.

Таблица 1 – Технические характеристики розеток

Параметр	Значение
1. Номинальное напряжение, $U_n$ , В	250
2. Частота тока, Гц	50
3. Номинальный ток $I_n$ , А	10/16
4. Степень защиты по ГОСТ 14254	IP 20
5. Климатическое исполнение и категория размещения	УХЛ4
6. Масса, не более, кг	0,12
7. Сечение присоединяемых проводников, мм <sup>2</sup>	1,0÷2,5
8. Число контактов	2P+PE

## 3 Указание мер безопасности

3.1 Монтаж, подключение и эксплуатация розеток должны производиться в соответствии с документами: «Правила технической эксплуатации электроустановок потребителей», «Межотраслевые правила по охране труда (правила безопасности) при эксплуатации электроустановок», а также настоящим руководством по эксплуатации и осуществляться только квалифицированным электротехническим персоналом.

3.2 Монтаж, присоединение проводников и осмотр розеток производить при снятом напряжении.

## 4 Порядок установки

4.1 Розетки устанавливаются в помещениях, не содержащих взрывоопасные или разъедающие металл и изоляцию газы и пары, токопроводящую или взрывоопасную пыль, а также в местах, защищенных от попадания брызг воды, капель масла и дополнительного нагрева от посторонних источников лучистой энергии.

4.2 Перед установкой розеток, необходимо проверить:

- отсутствие напряжения на присоединяемых проводниках;
- внешний вид, отсутствие повреждений.

**ЗАПРЕЩАЕТСЯ ЭКСПЛУАТАЦИЯ И МОНТАЖ РОЗЕТОК ПРИ ОБНАРУЖЕНИИ ВИДИМЫХ ВНЕШНИХ ПОВРЕЖДЕНИЯХ КОРПУСА.**

4.3 Установить розетку на Т-образную направляющую ТН35 ГОСТ IEC 60715.

4.4 Произвести подключение проводников и затянуть фиксирующие винты с крутящим моментом  $(1,2 \pm 0,1) \text{ Н} \cdot \text{м}$ .

## 5 Техническое обслуживание

5.1 Розетки не требует специального технического обслуживания в течение всего срока службы.

5.2 При нормальных условиях эксплуатации необходимо проводить осмотр розеток один раз в год.

5.3 При осмотре производится:

- удаление пыли и грязи;
- проверка целостности корпуса розеток;
- проверка затяжки винтов крепления проводников;
- проверка надежности крепления розеток к направляющей;
- проверка работоспособности розетки в составе аппаратуры при проверке ее на функционирование при рабочих режимах.

5.4 Розетки в условиях эксплуатации неремонтопригодны. При обнаружении неисправности, розетки подлежат замене.

## 6 Условия эксплуатации

6.1 Розетки следует эксплуатировать в цепях переменного тока при номинальном напряжении не выше 250 В и номинальных токах до 16 А.

6.2 Вид климатического исполнения – УХЛ4.

6.3 Розетки предназначены для использования в следующих условиях:

- диапазон рабочих температур от минус 25 до плюс 40 °С;
- влажность воздуха: 60 % при плюс 20 °С, 80 % при плюс 25 °С;
- высота монтажной площадки над уровнем моря не более 2000 м;
- место установки розеток должно быть защищено от попадания масла, эмульсии, воды и т.п. и непосредственного воздействия солнечной радиации;
- степень загрязнения среды – 3 по ГОСТ IEC 60947-1.

6.4 Рабочее положение в пространстве – на вертикальной поверхности, крепление на Т-образную направляющую ТН35 ГОСТ IEC 60715 выводами

вверх или вниз, допускается отклонение от вертикального положения до 90 ° вправо и влево.

6.5 Механические воздействующие факторы – по группе М1 ГОСТ 30631.

## 7 Транспортирование и хранение

7.1 Транспортирование розеток в части воздействия механических факторов осуществляется по группе С ГОСТ 23216, климатических факторов по группе 4 ГОСТ 15150.

7.2 Хранение розеток в части воздействия климатических факторов осуществляется по группе 2 ГОСТ 15150. Хранение розеток осуществляется в упаковке изготовителя в помещении с естественной вентиляцией при температуре окружающего воздуха от минус 30 до плюс 50 °С и относительной влажности 60-70%.

7.3 Допустимые сроки сохраняемости в упаковке предприятия-изготовителя – один год.

7.4 Транспортирование упакованных розеток должно исключать возможность непосредственного воздействия на них атмосферных осадков и агрессивных сред.

## 8 Комплект поставки

8.1 Розетка OptiDin PA10/16-502-Д-УХЛ4.

8.2 Руководство по эксплуатации – 1 шт. в групповую упаковку.

## 9 Гарантийные обязательства

9.1 Изготовитель гарантирует соответствие характеристик розеток при соблюдении потребителем условий транспортирования, хранения, монтажа и эксплуатации.

9.2 Гарантийный срок составляет 5 лет со дня продажи потребителю, но не более 6 лет с момента изготовления.

9.3 Гарантия не распространяется на розетки:

- с повреждениями, вызванными нарушением условий хранения, транспортирования, монтажа или эксплуатации;
- имеющие механические повреждения или оплавление корпуса, вызванные внешними воздействиями.

9.4 Срок службы розеток не менее 15 лет.

## 10 Сведения об утилизации

10.1 Розетки после окончания срока службы подлежат разборке и передаче организациям, которые перерабатывают черные и цветные металлы.

10.2 Опасных для здоровья людей и окружающей среды веществ и металлов в конструкции нет.

## 11 Сведения о реализации

Розетки не имеют ограничений по реализации.

## 12 Свидетельство о приемке

Розетки изготовлены и приняты в соответствии с требованиями ГОСТ IEC 60884-1, ТР ТС 004/2011, ТУ3464-021-05758109-2002, действующей технической документации и признаны годными для эксплуатации.

Дата изготовления указана на упаковке

Технический контроль произведен

## 13 Сведения об изготовителе

Изготовитель: Акционерное общество Курский Электроаппаратный завод (АО «КЭАЗ»)

Адрес: Российская Федерация 305000, г. Курск, ул. Луначарского, 8, Российская Федерация 305044, г. Курск, ул. 2-я Рабочая, 23

Телефон: +7 4712 39 99 11